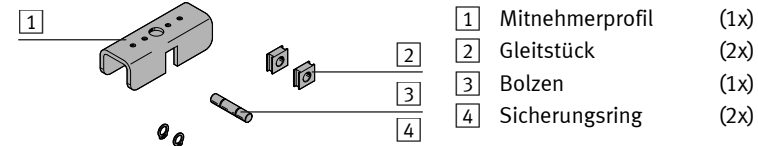


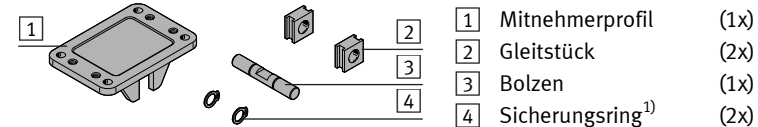
**Mitnehmer
DARD-L1-...**

1. Teileliste

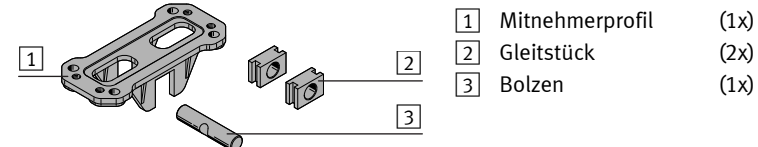
1a. Mitnehmer DARD-L1-18-S



1b. Mitnehmer DARD-L1-32-S/-40-S/-63-S



1c. Mitnehmer DARD-L1-80-S



Bestimmungsgemäß dient der Mitnehmer DARD-L1-...-S als flexibles Verbindungselement zwischen dem Läufer (A) der Linearantriebe DGP-18 ... -80 bzw. DGC-K-18 ... -80 und der zu bewegenden Nutzlast.

Der Mitnehmer bietet außerdem:

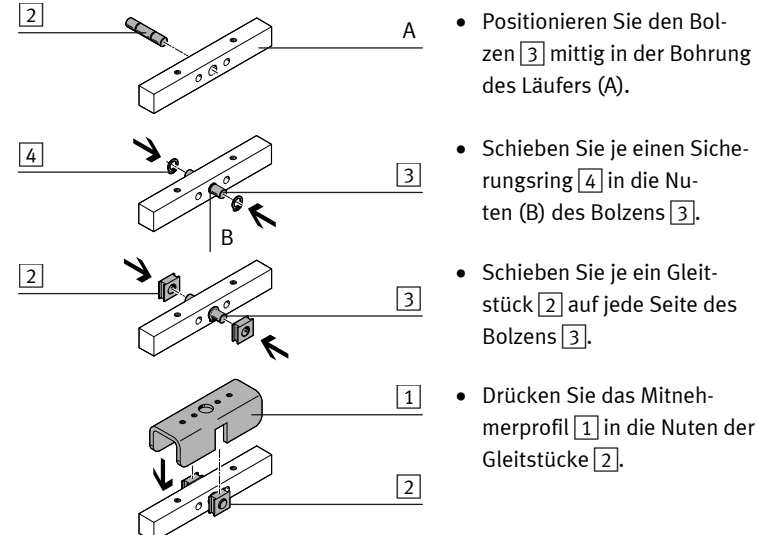
- eine momentenfreie Kraftübertragung zwischen der Nutzlast und dem Läufer (A) des Linearantriebs
- einen Ausgleich von Fluchtungsfehlern zwischen der Führung, der Nutzlast und der Achse des Linearantriebs.

2. Vormontage

- Befestigen Sie die Nutzlast möglichst zentral auf dem Mitnehmerprofil **1**.

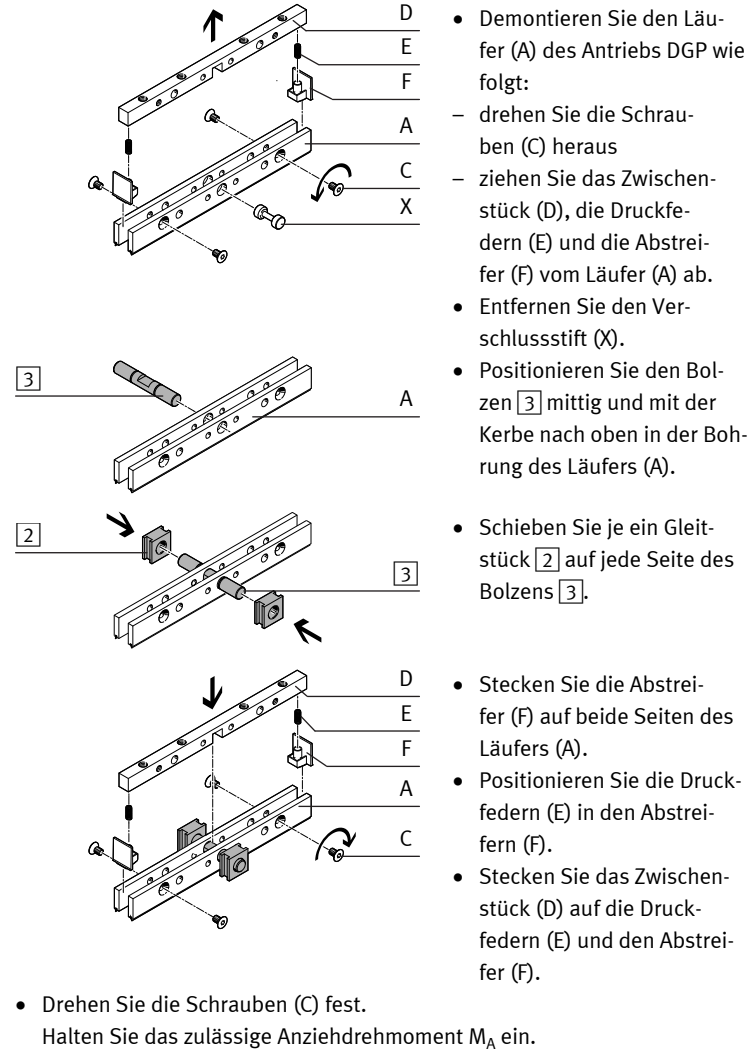
3. Montage

3a. Mitnehmer DARD-L1-18-S

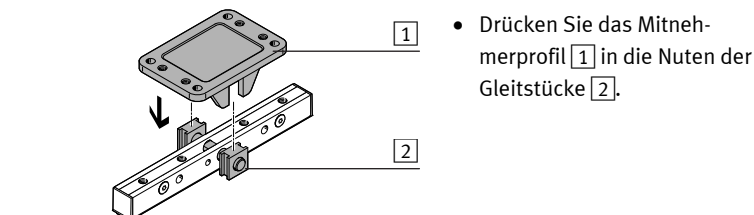


3b. Mitnehmer DARD-L1-32-S/-40-S/-63-S

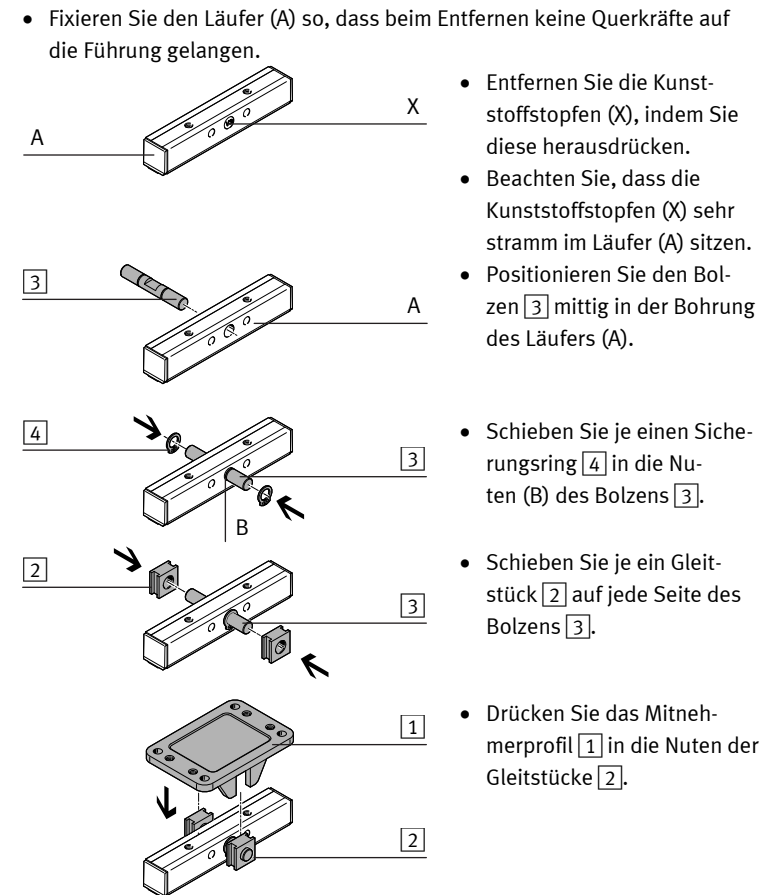
Bei DGP-25 ... -63:



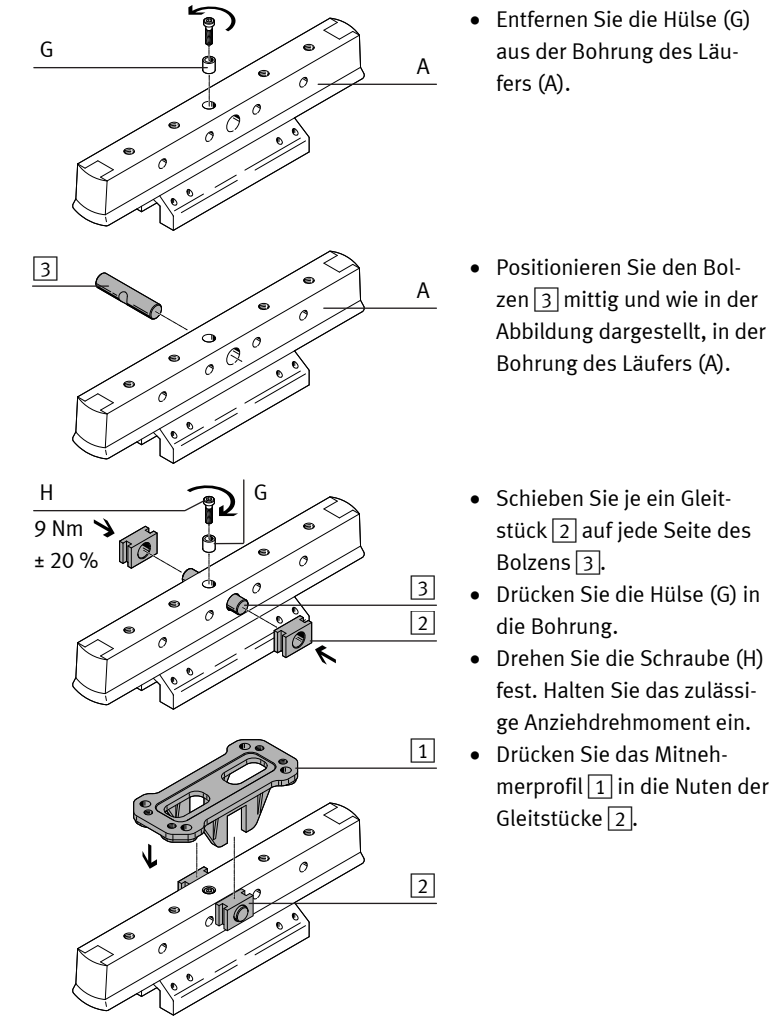
DARD-L1-...-S	M_A (C)
32	4 Nm \pm 20 %
40	8 Nm \pm 20 %
63	



Bei DGC-K-25 ... -63:



3c. Mitnehmer DARD-L1-80-S

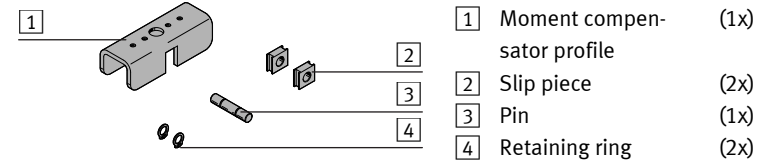


¹⁾ Nur zur Montage an Linearantrieb DGC-K ist der Sicherungsring **4** erforderlich.

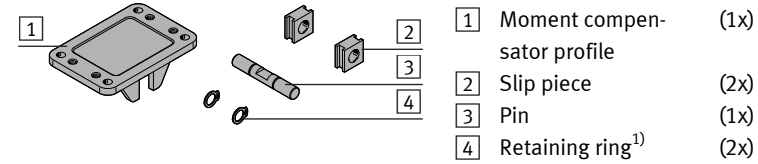
**Moment compensator
DARD-L1-...**

1. Parts list

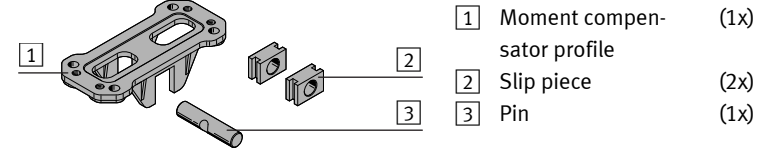
1a. Moment compensator DARD-L1-18-S



1b. Moment compensator DARD-L1-32-S/-40-S/-63-S



1c. Moment compensator DARD-L1-80-S



The moment compensator DARD-L1-...-S is intended to serve as a flexible connector between the slide (A) of the linear drives DGP-18 ... -80 or DGC-K-18 ... -80 and the effective load to be moved.

The moment compensator also offers:

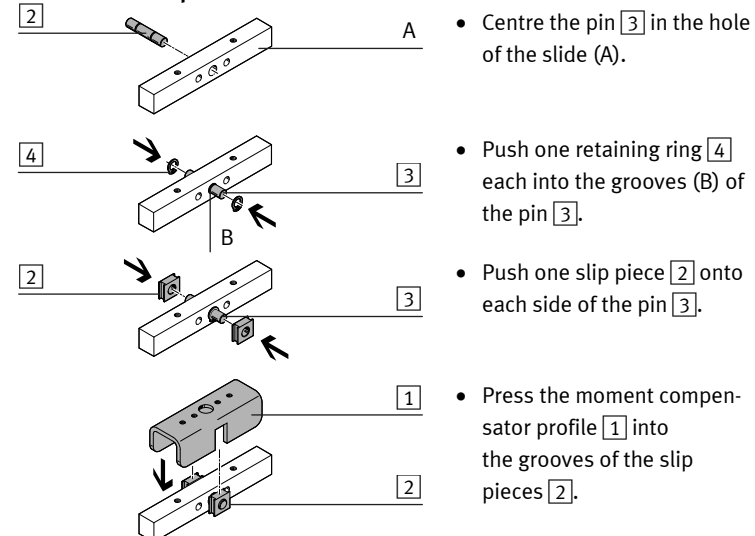
- torque-free power transmission between the effective load and the slide (A) of the linear drive
- compensation for misalignment between the guide, effective load and axis of the linear drive.

2. Preassembly

- Fasten the effective load as close as possible to the centre on the moment compensator profile **1**.

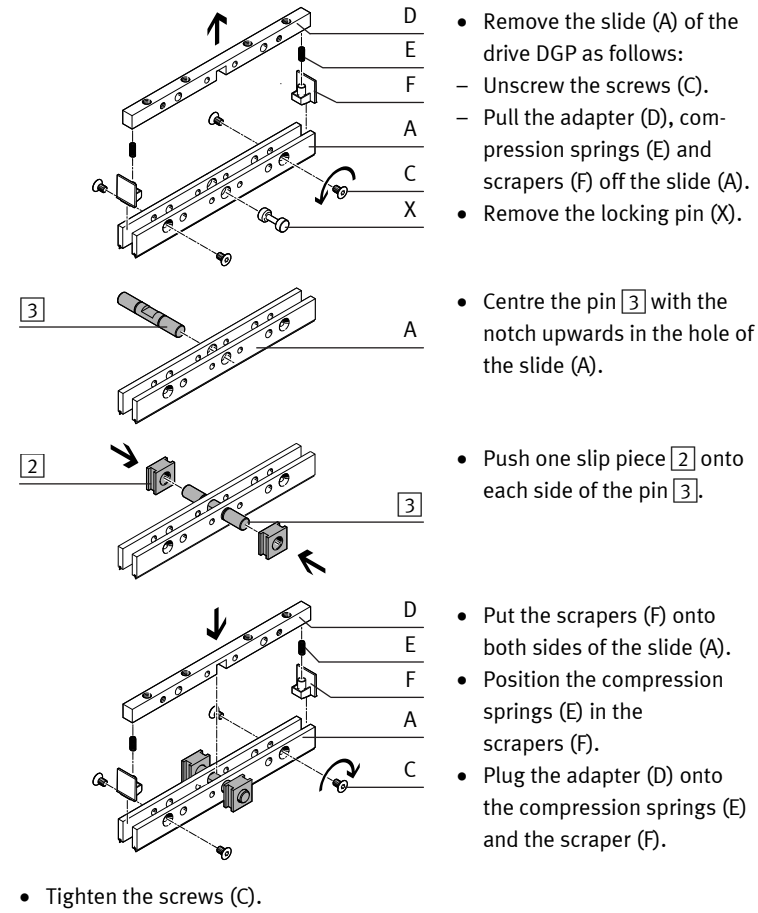
3. Assembly

3a. Moment compensator DARD-L1-18-S

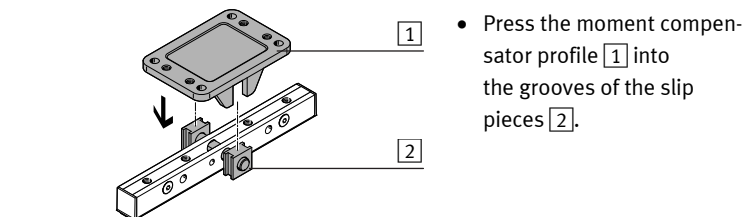


3b. Moment compensator DARD-L1-32-S/-40-S/-63-S

For DGP-25 ... -63:

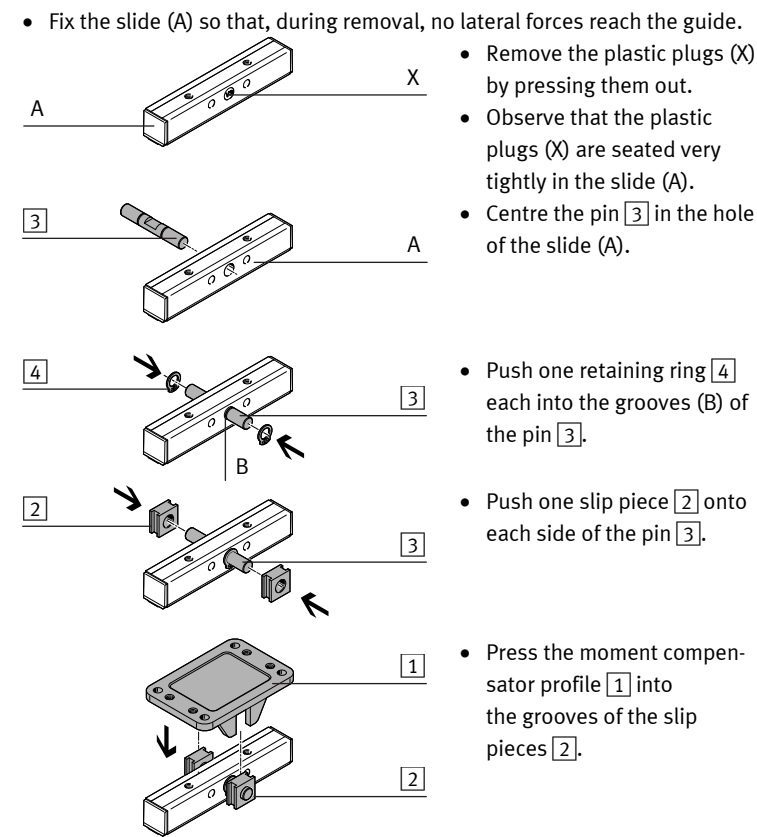


DARD-L1-...-S	M_A (C)
32	4 Nm \pm 20 %
40	8 Nm \pm 20 %
63	



¹⁾ The retaining ring **4** is required only for mounting on linear drive DGC-K.

For DGC-K-25 ... -63:



3c. Moment compensator DARD-L1-80-S

