

# FESTO

Festo AG & Co. KG

Ruiter Straße 82  
73734 Esslingen  
Германия  
+49 711 347-0  
www.festo.com

## Инструмент EADT-S-M2

### 1. Параллельно действующая документация

Вся доступная документация на изделие → [www.festo.com/pk](http://www.festo.com/pk)

→ Инструкция по монтажу кабеля [3]

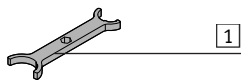
### 2. Безопасность

- Отключите электропитание перед монтажными работами.
- Соблюдайте требования, изложенные в параллельно действующей документации.

### 3. Использование по назначению

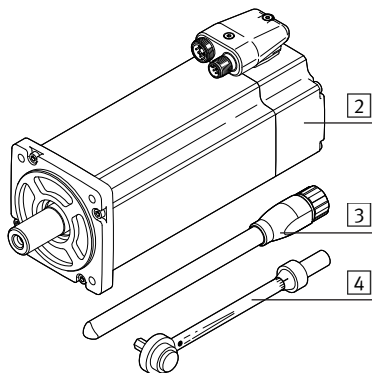
Крепление винтовых фиксаторов к цанговому штуцеру.

### 4. Комплект поставки



[1] Инструмент

### 5. Не входит в комплект поставки:

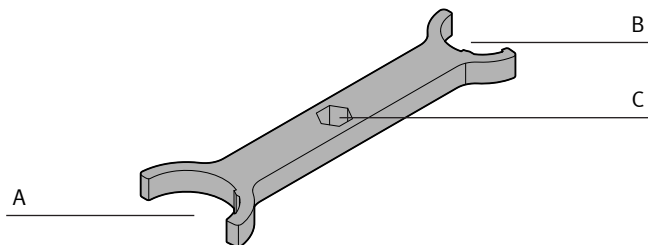


[2] Сервомотор  
EMME-AS

[3] Кабель  
с розеткой  
M12/M16

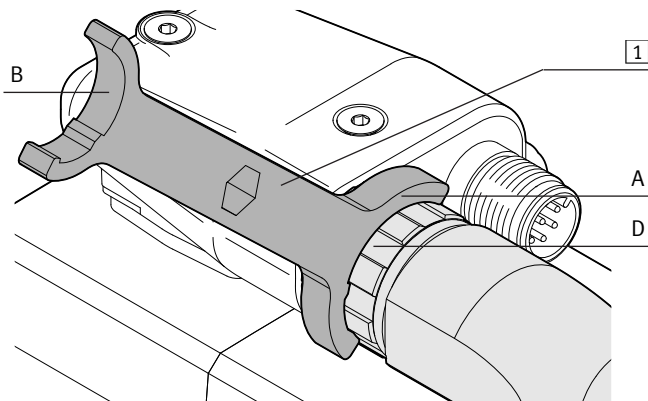
[4] Динамометри-  
ческий ключ

### 6. Функции

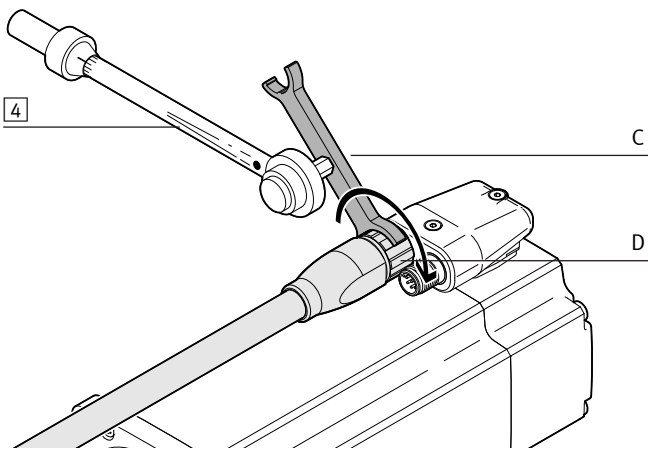


- Вилочный захват (A) для винтовых фиксаторов розеток M16.
- Вилочный захват (B) для винтовых фиксаторов розеток M12.
- Установочный паз инструмента (C) для динамометрического ключа [4].

### 7. Применение

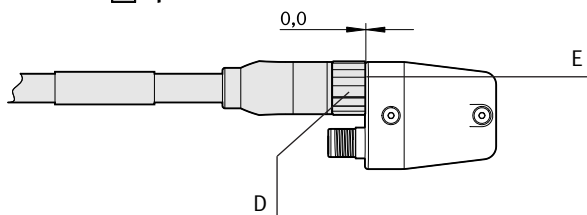


- Расположите инструмент [1] с соответствующим вилочным захватом (A)/(B) на винтовом фиксаторе (D).



- Поместите динамометрический ключ [4] в установочный паз инструмента (C).
- Затяните соединение винтового фиксатора (D). Соблюдайте момент затяжки (→ Параллельно действующая документация).

### 7а. Для кабелей [3] с розеткой M16



→ Винтовой фиксатор (D) плотно прилегает к фланцу штекера (E).