

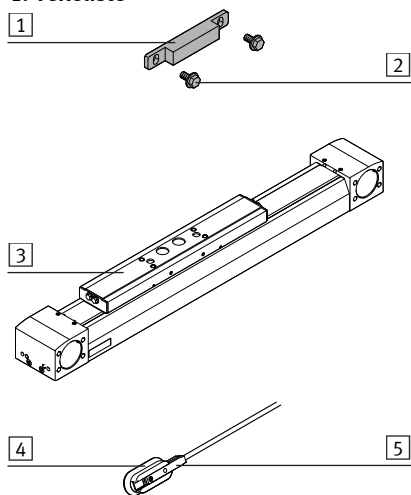
Schaltfahne EAPM-L5-...-SLM

FESTO

Festo AG & Co. KG

Postfach
73726 Esslingen
Deutschland
+49 711 347-0
www.festo.com

1. Teileliste



1 Schaltfahne (1x)

2 Schraube (2x)

Nicht im Lieferumfang:
3 Achse (1x)
ELGA-...-F1

4 Befestigungsbausatz (2x)

CRSMB-8-32/100

5 Näherungsschalter (2x)

2. Bestimmungsgemäße Verwendung

Schaltfahne EAPM-L5-...-SLM:

Auslösung der Schaltfunktion des Näherungsschalters 5 im Befestigungsbausatz 4 der Achse 3.

3. Sicherheitshinweise und Hinweise zur Montage

Vorsicht

Unerwartete Bewegung von Bauteilen.

Verletzung durch Schlag, Stoß, Quetschung.

- Stromversorgung vor Montagearbeiten abschalten.
- Sicherheitshinweise beachten (→ Mitgeltende Dokumente).

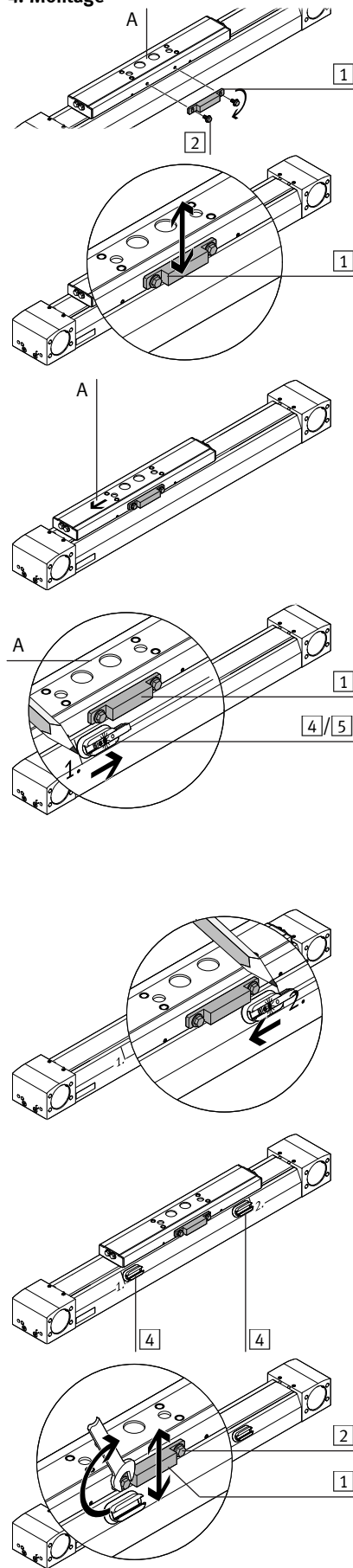
Info

Mitgeltende Dokumente

- 1 → Bedienungsanleitung der Achse 3
- 2 → Montageanleitung des Befestigungsbausatzes 4
- 3 → Bedienungsanleitung des Näherungsschalters 5

Zulässige Näherungsschalter 5 der Achse 3 → www.festo.com/catalogue

4. Montage



- Schaltfahne 1 am Schlitten (A) mit den Schrauben 2 fixieren.
- Schaltfahne 1 ist in den Langlöchern beweglich.

- Schlitten (A) in gewünschte Schaltposition schieben.

- Befestigungsbausatz 4 inklusive angeschlossenem Näherungsschalter 5 entgegen der Bewegungsrichtung des Schlittens (A) unter die Schaltfahne 1 schieben.

Wenn der Näherungsschalter 5 schaltet:

- Position des Bausatzes 4 markieren.

Für weitere Schaltpositionen:

- Vorgang wiederholen.

- Befestigungsbausätze 4 an den Markierungen mittig auf die Fläche kleben. Kleber aushärten lassen (→ Info 2).

- Die Näherungsschalter montieren (→ Info 3).

- Abstand der Schaltfahne 1 einstellen.

- Schrauben 2 festdrehen. Anziehdrehmoment einhalten (→ Abschnitt 5).

Kontrolle: Die Näherungsschalter schalten (→ Info 1/3).

5. Schraubengrößen und Anziehdrehmomente M_A ¹⁾

EAPM-L5-...-SLM	70	80	120
2 Schraube	M4x8	M4x8	M5x10
	[Nm] 2,9	2,9	5,9

¹⁾ Toleranz für Anziehdrehmomente M_A ohne Toleranzangabe ± 20 %

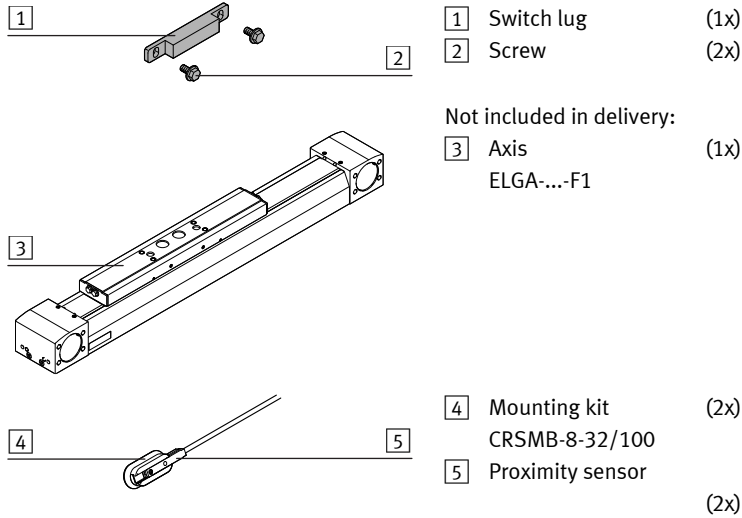
FESTO

Festo AG & Co. KG

Postfach
73726 Esslingen
Germany
+49 711 347-0
www.festo.com

Switch lug EAPM-L5-...-SLM

1. Parts list



2. Intended use

Switch lug EAPM-L5-...-SLM:
Triggering the switching function of the proximity sensor [5] in the mounting kit [4] of the axis [3].

3. Safety instructions and notes on mounting

⚠ Caution

Unexpected movement of components.
Injury due to electric shock, impact, squeezing.

- Switch off power supply before mounting work.
- Observe safety instructions (→ applicable documents).

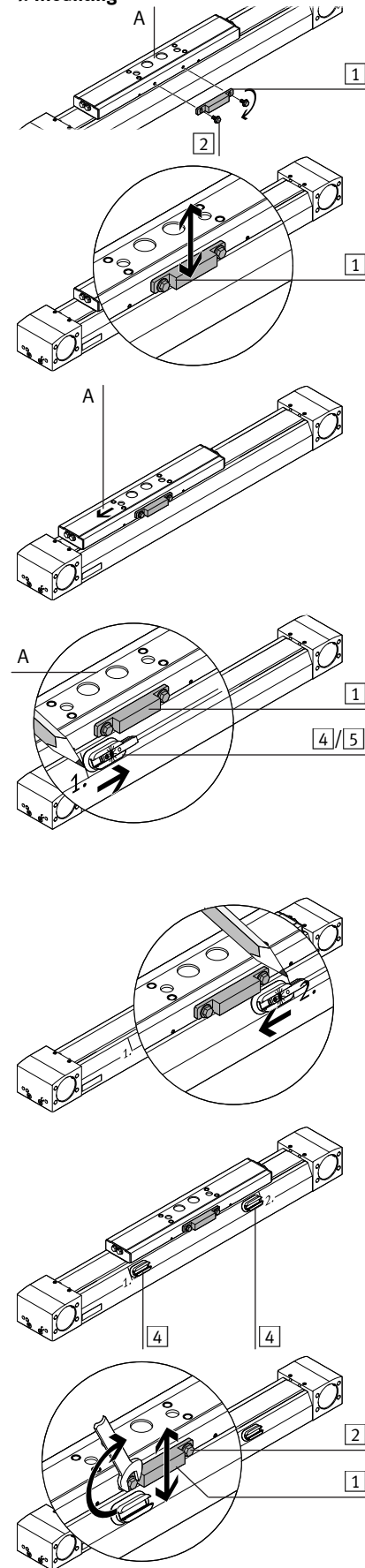
i Information

Applicable documents

- 1 → operating instructions for the axis [3]
- 2 → assembly instructions for the mounting kit [4]
- 3 → operating instructions for the proximity sensor [5]

Permissible proximity sensors [5] of the axis [3] → www.festo.com/catalogue

4. Mounting



- Secure the switch lug [1] to the slide (A) using the screws [2].
→ Switch lug [1] can be moved in the elongated holes.

- Move slide (A) to the desired switching position.

- Slide the mounting kit [4], including the connected proximity sensor [5], opposite the direction of movement of the slide (A) underneath the switch lug [1].
When the proximity sensor [5] switches:

- Mark the position on the kit [4].
- For other switching positions:
- Repeat the process.

- Stick the mounting kit [4] centrally onto the surface at the markings.
Allow the glue to harden (→ Information 2).
- Mount the proximity sensors (→ Information 3).

- Adjust the distance of the switch lug [1].
- Tighten screws [2]. Comply with the tightening torque (→ section 5).
- Check: The proximity sensors switch (→ Information 1/3).

5. Screw sizes and tightening torques M_A ¹⁾

EAPM-L5-...-SLM	70	80	120
[2] Screw	M4x8	M4x8	M5x10
	[Nm] 2.9	2.9	5.9

¹⁾ Tolerance for tightening torques M_A without indication of tolerance ± 20 %