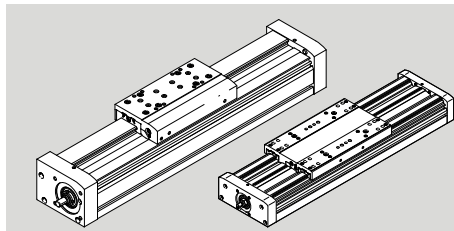


EGC-BS-KF/EGC-HD-BS

ПРИВОД ЛИНЕЙНЫЙ



FESTO

Festo AG & Co. KG
Ruiter Straße 82
73734 Esslingen
Германия
+49 711 347-0

www.festo.com

Инструкция | Управление

8093050
2018-04g
[8093057]



Перевод оригинального руководства по эксплуатации

1 Параллельно действующая документация

☐ Вся доступная документация на изделие → www.festo.com/pk.

2 Безопасность

2.1 Общие указания по технике безопасности

- Используйте изделие только в оригинальном состоянии без внесения каких-либо самовольных изменений.
- Используйте изделие только в технически безупречном состоянии.
- Обращайте внимание на маркировку изделия.
- Учитывайте условия окружающей среды в месте применения.
- Перед проведением работ на изделии: выключите подачу энергии и заблокируйте от повторного включения. Включайте подачу энергии только в том случае, если работы по монтажу и подключению полностью завершены.
- Соблюдайте предписания по обращению с элементами, чувствительными к воздействию статического электричества.
- Соблюдайте моменты затяжки. Без специального указания допуск составляет ± 20 %.

2.2 Использование по назначению

Шпиндельные линейные приводы EGC-...-BS-KF и EGC-HD-...-BS предназначены для высокоточного позиционирования полезной нагрузки (EGC-HD-...-BS с большой массой). Шпиндельные линейные приводы разрешается эксплуатировать в режиме каретки и в режиме консоли.

Вращающийся шпиндель с рециркуляцией шариков преобразует поворотное движение мотора в линейное движение. За счет этого выполняется возвратно-поступательное перемещение внутреннего ротора. Каретка [6] присоединяется посредством жесткого осевого соединения через паз в профиле. Защитная лента [3] закрывает паз в профиле.

Каретка перемещается по направляющей скользящая. Опрос позиции начала отсчета каретки можно провести с помощью бесконтактных датчиков положения в пазах [12].

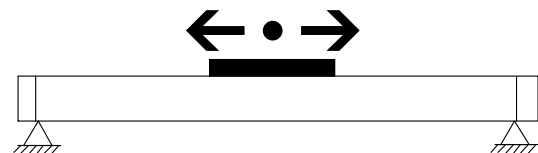


Fig. 1 Режим каретки

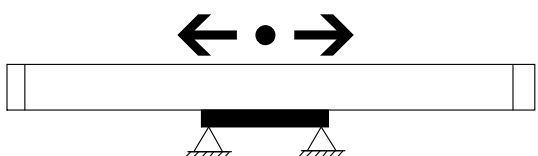


Fig. 2 Режим консоли

i

Шпиндельный линейный привод EGC не имеет функции торможения. При исчезновении входного крутящего момента каретка может свободно перемещаться.

В общем случае автоматическая остановка системы в целом может обеспечиваться за счет моторов со встроенным подпружиненным удерживающим тормозом или с высоким собственным тормозящим моментом (например, для режима вертикального хода).

- Выберите соответствующее моторы из каталога
→ www.festo.com/catalogue.

При этом используется кинематическая пара согласованных друг с другом устройств.

- При использовании других моторов: соблюдайте предельные значения для усилий, моментов и скоростей
→ 10 Технические характеристики, механическая часть,
→ 11 Параметрические кривые.

2.3 Квалификация специалистов

- Монтаж, ввод в эксплуатацию, техническое обслуживание и демонтаж изделия должны проводиться только квалифицированным персоналом.
- Это должны быть специалисты, которые хорошо знают, как подключать электрические и пневматические системы управления.

2.4 Допуски

Изделие соответствует требованиям директив ЕС и отмечено знаком CE . Директивы ЕС и стандарты, относящиеся к данному изделию, указаны в Декларации о соответствии → www.festo.com/sp.

2.5 Дополнительная информация

- Принадлежности → www.festo.com/catalogue.
- Запасные части → www.festo.com/spareparts.
- Документы и информационные материалы → www.festo.com/sp.

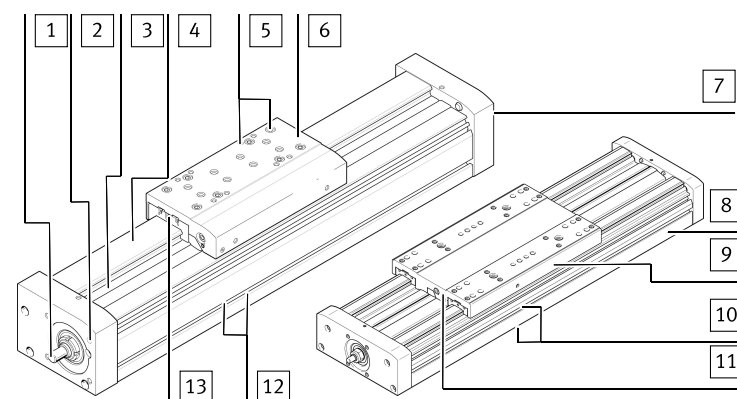
3 Обзор поставки

3.1 Не входит в комплект поставки

Название	Номер изделия/тип
Смазочный шприц с коническим наконечником	647958/LUB-1 → www.festo.com/spareparts
Трубка с распылителем, с осевым выходом	647959/LUB-1-TR-I, 744166/LUB-1-KU → www.festo.com/spareparts
Трубка с распылителем, с радиальным выходом	647960/LUB-1-TR-L → www.festo.com/spareparts
Консистентная смазка для подшипников качения	LUB-KC1 компании Festo → www.festo.com/spareparts

Tab. 1 Принадлежности

3.2 Конструкция изделия



- | | |
|--|---|
| 1 Приводной вал | 9 Резьба для установки флажка переключения датчиков (в случае EGC-HD-...-BS с двух сторон) |
| 2 Резьба для монтажного комплекта мотора | 10 Паза для крепления пазовых вкладышей и принадлежностей |
| 3 Защитная лента | 11 Отверстие для смазки шпинделя с рециркуляцией шариков (резьбовое отверстие для другого смазочного ниппеля: в случае EGC-...-BS-KF — сбоку, в случае EGC-HD-...-BS — спереди) |
| 4 Направляющая (2x для EGC-HD-...-BS) | 12 Паз для бесконтактных датчиков положения (в случае EGC-HD-...-BS — с обеих сторон) |
| 5 Резьба и центрирующие элементы для крепления полезной нагрузки | 13 Отверстие для смазывания направляющей качения (с обеих сторон, 2x EGC-...-BS-KF, 4x EGC-HD-...-BS) |
| 6 Каретка | |
| 7 Резьба и центрирующие элементы для крепления на лапах (не для EGC-HD-...-BS) | |
| 8 Область для профильного крепления | |

Fig. 3 Конструкция изделия

4 Транспортировка и хранение

- Учитывайте вес изделия. В зависимости от исполнения шпиндельный линейный привод может весить до 180 кг. Для перемещения следует расположить ленточные транспортеры, соблюдая допустимые расстояния между опорами. Расстояние между опорами → 11 Параметрические кривые.
- Храните и транспортируйте изделие в оригинальной упаковке. Оригинальная упаковка обеспечивает достаточную защиту от обычных воздействий.
- Обеспечьте короткий срок хранения.
- Выбирайте прохладное, сухое, затененное и защищенное от действия коррозии место хранения.

5 Монтаж

5.1 Сборка

- Не изменяйте обычные и установочные винты. Исключение: непосредственное требование изменений, указанное в данном руководстве по эксплуатации.
- Установите мотор на привод. Инструкция по монтажу → www.festo.com/sp.

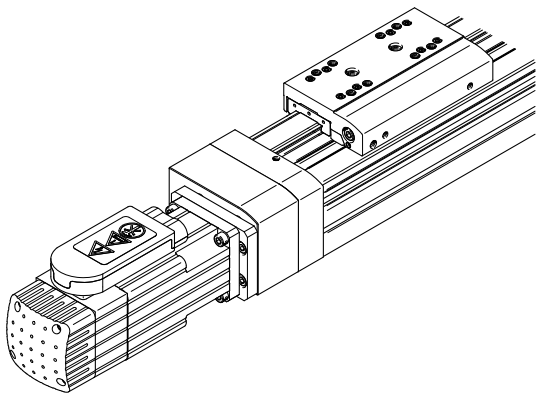


Fig. 4 Установка мотора на шпиндельный линейный привод

5.2 Установка

Установка привода

Необходимые условия:

1. Расположите шпиндельный линейный привод так, чтобы обеспечить доступ к элементам управления (например, отверстиям для смазывания).
2. Крепежные элементы должны находиться вне зоны перемещения каретки.
3. Монтируйте шпиндельный линейный привод без избыточного натяжения и прогибов.

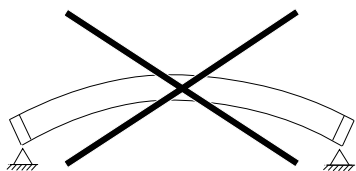


Fig. 5

4. Шпиндельный линейный привод следует закрепить на монтажной поверхности с отклонением плоскостности 0,05 % длины хода, но не более 0,5 мм. В случае портальной конструкции необходимо дополнительно проследить за параллельностью или, соответственно, высотой изделия при выравнивании приводов.
5. Соблюдайте требуемые расстояния между опорами.
6. Закрепите шпиндельный линейный привод → Tab. 2 Места сопряжений для крепежных элементов.

Места сопряжений для крепежных элементов

на крышке	на профиле	
например, с креплением на лапах HPE (только для EGC...-BS-KF)	например, с креплением пазовыми вкладышами NST	например, с профилем креплением MUE

Tab. 2 Места сопряжений для крепежных элементов

i

Риск вырывания винтов в случае шпиндельного линейного привода, закрепленного только на крышках, и слишком большой нагрузки от момента на продольной оси.

- При больших нагрузках закрепите шпиндельный линейный привод на профиле с помощью дополнительных крепежных элементов.
- Равномерно затяните крепежные винты со следующим моментом затяжки:

Типоразмер	70	80	120	185
Винт (крышка)	M5	M5	M8	M10
Момент затяжки [Н·м]	5,9	5,9	24	47

Tab. 3 Моменты затяжки крепежных винтов

При монтаже в вертикальном или наклонном положении:

⚠ ПРЕДУПРЕЖДЕНИЕ!

Опасность травмирования из-за падения рабочей нагрузки.

При сбое электропитания или поломке шпиндельной гайки рабочая нагрузка может упасть.

- Применяйте только моторы со встроенным подпружиненным удерживающим тормозом.
- Примите внешние меры безопасности для защиты от поломки шпиндельной гайки (например, муфты безопасности, срезаемые штифты или аварийный демпфер).

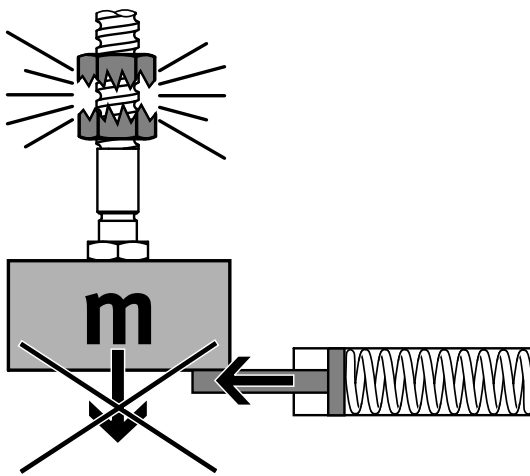


Fig. 6 Рабочая масса

Монтаж полезной нагрузки

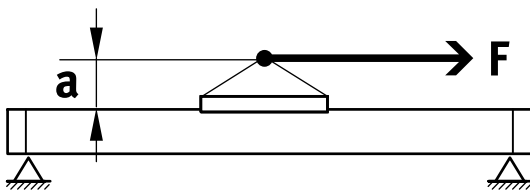


Fig. 7 Размещение полезной нагрузки

1. Расположите полезную нагрузку так, чтобы опрокидывающий момент в результате действия силы F (параллельно оси перемещения) и плеча рычага “ a ” оставался небольшим.
2. Закрепите полезную нагрузку винтами и центрирующими втулками на каретке.

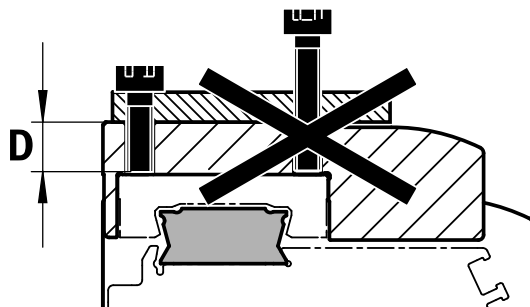


Fig. 8 Максимальная глубина ввинчивания

3. Значение максимальной глубины ввинчивания D превышать нельзя.

Типоразмер	70	80	120	125	160	185	220
Винт (сбоку/сверху)	M5	M5/M6	M5	M6	M6/M8	M6	M6
Макс. глубина ввинчивания [мм] D	8,4	9,5	10	8,4	9,5	15	10
Центрирующий элемент (H7)	∅5	∅7/∅9	∅5/∅9	∅9	∅9	∅9	∅9
Момент затяжки [мм]	5,9	5,9/9,9	5,9	9,9	9,9/-24	9,9	9,9

Tab. 4 Монтаж полезной нагрузки

В случае полезной нагрузки с собственной направляющей:

- Отрегулируйте направляющие полезной нагрузки и шпиндельного линейного привода строго параллельно. Это позволит избежать перегрузки и повышенного износа направляющей.

В случае твердых и жестких полезных нагрузок (например, из стали):



Изгиб алюминиевой каретки под действием полезной нагрузки с выпуклой или вогнутой поверхностью сокращает срок службы направляющей.

- Значение плоскостности монтажной поверхности полезной нагрузки должно составлять $t = 0,01$ мм. При использовании дополнительных кареток может потребоваться выравнивание высоты.

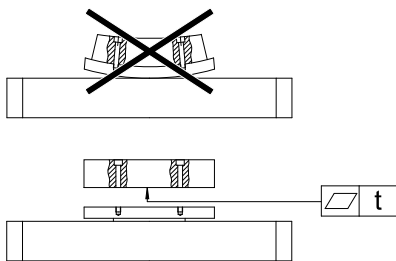


Fig. 9 Плоскостность полезной нагрузки

Если полезная нагрузка выступает за пределы каретки в продольном направлении:

- Полезная нагрузка не должна ударяться о мотор.

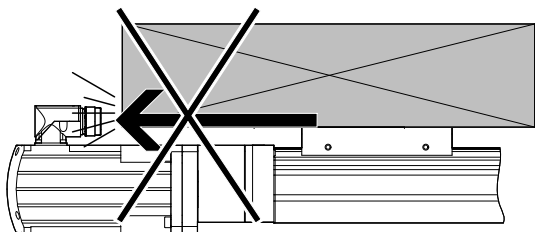


Fig. 10 Выступающая полезная нагрузка

Монтаж принадлежностей

Для защиты от неконтролируемого выхода за конечные положения:

- Необходимо проверить, не требуются ли бесконтактные датчики положения (аппаратные концевые выключатели).

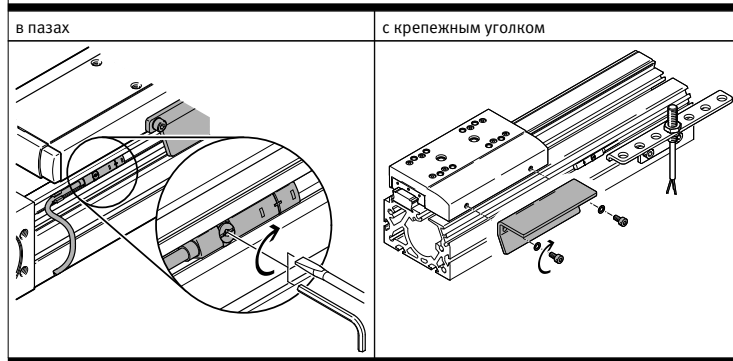
При использовании бесконтактных датчиков положения в качестве концевых выключателей:

- Предпочтительно использовать бесконтактные датчики положения с функцией размыкающего контакта. При обрыве кабеля бесконтактного датчика положения они защищают шпиндельный линейный привод от выхода за конечное положение.

При использовании бесконтактных датчиков положения в качестве датчиков начала отсчета:

- Применяйте бесконтактные датчики в соответствии со входом используемой системы управления.
- Применяйте индуктивные бесконтактные датчики положения вместе с флажком переключения. Инструкция по монтажу → www.festo.com/sp.

Крепление



Tab. 5 Крепление

- Не допускайте посторонних воздействий, обусловленных магнитными или ферритовыми деталями, вблизи бесконтактных датчиков (расстояние до пазовых вкладышей не менее 10 мм).

Во избежание выхода за конечные положения:

- следует использовать аварийный буфер. Инструкция по монтажу → www.festo.com/sp.

Во избежание загрязнений:

- применяйте заглушки для пазов во всех неиспользуемых пазах.

6 Ввод в эксплуатацию

⚠ ПРЕДУПРЕЖДЕНИЕ!

Опасность защемления из-за перемещения нагрузок.

- Обеспечьте отсутствие доступа к перемещаемым элементам на пути их движения.
- Установите соответствующие защитные устройства (например, защитную решетку).



Неверно заданные параметры профиля торможения для состояний остановки (STOP) (например, АВАРИЙНОЕ ВЫКЛЮЧЕНИЕ, быстрая остановка (Quick Stop)) приводят к перегрузке шпиндельного линейного привода и могут вызвать его повреждение или существенно сократить его срок службы.

- Проверьте настройки всех профилей торможения в контроллере или вышестоящей системе управления (показатели замедления и рывков).
- Значения замедления (замедление при торможении, время замедления) следует устанавливать с учетом скоростей перемещения, перемещаемой массы и монтажного положения таким образом, чтобы макс. допустимые для используемого шпиндельного линейного привода значения приводного момента и усилия подачи не превышались.
- Для расчета параметров шпиндельного линейного привода пользуйтесь программным обеспечением PositioningDrives компании Festo → www.festo.com.



Задаваемые профили ускорения прямоугольной формы (без ограничения рывков) являются причиной высоких пиковых усилий, которые могут привести к перегрузке привода. Кроме того, из-за перерегулирования могут возникнуть позиции за пределами допустимого диапазона. Задание ускорения, ограничивающего рывки, снижает уровень вибраций в системе в целом и положительно влияет на нагружение механической части.

- Проверьте настройки регулятора (например, ограничение рывков, сглаживание кривой профиля ускорения).

Контрольное перемещение	Перемещение к началу отсчета	Пробное перемещение
Определение направления вращения мотора	Сравнение реальных условий с отображаемыми в системе управления	Общая проверка работы системы

Tab. 6

- Запустите контрольное перемещение с низкой динамикой. Несмотря на идентичное срабатывание моторы одного и того же конструктивного типа при разном подключении кабелей могут вращаться в противоположном направлении. EGC оснащен шпинделем правостороннего вращения: когда цапфа привода вращается по часовой стрелке, каретка движется в направлении мотора.
- Запустите перемещение к началу отсчета, как описано в руководстве по эксплуатации приводной системы вашего мотора, с низкой динамикой до датчика начала отсчета.
 - Перемещение к началу отсчета должно выполняться только по направлению к датчику начала отсчета.
- Запуск пробного перемещения с низкой динамикой

4. Проверьте, соответствует ли шпиндельный линейный привод следующим требованиям:
- Каретка проходит весь предусмотренный цикл движения.
 - Каретка останавливается, как только достигает концевого выключателя.

7 Эксплуатация

⚠ ПРЕДУПРЕЖДЕНИЕ!

Перемещение конструктивных элементов

Опасность травмирования вращающимися конструктивными элементами.

- Вводить привод в эксплуатацию разрешается только при наличии защитных устройств.
- Не помещайте руки в область поворота привода.

При монтаже в вертикальном или наклонном положении:

i

В случае демонтажа мотора (например, поворот мотора) происходит потеря позиции начала отсчета.

- Запустите перемещение к началу отсчета, чтобы заново определить позицию начала отсчета → 6 Ввод в эксплуатацию.

8 Техническое обслуживание

Каждый раз перед обслуживанием выполняйте следующие действия:

- Проверяйте реверсивный зазор (возвратный зазор) каретки на отсутствие износа шпиндельной гайки. Износ шарико-винтовой пары в долгосрочной перспективе приводит к повышенному уровню шума и тем самым к блокированию винтовой передачи или к поломке шпиндельной гайки.

Типоразмер	70	80	120	125	160	185	220
Максимально допустимый реверсивный зазор [мм]	0,1	0,1	0,2	0,1	0,1	0,2	0,2

Tab. 7 Максимально допустимый реверсивный зазор

i

Интервал смазки S_{int} зависит от нагрузки на изделие.

Сократите интервал смазки S_{int} → Fig.11 наполовину, если существует одно из указанных условий:

- пыльная и загрязненная среда
- номинальная длина ходов > 2000 мм
- скорости > 2 м/с
- профиль движения Δ по треугольнику (частое ускорение и торможение)
- температура окружающей среды > 40 °C
- изделие эксплуатируется > 3 лет

Шпиндель с рециркуляцией шариков и направляющую качения рекомендуется смазывать одновременно. Важно при этом соблюсти самый короткий интервал смазки. Если одновременно действует несколько факторов, то интервал смазки следует сократить вчетверо.

Смазывание	Шпиндель с рециркуляцией шариков	Направляющая качения	Защитная лента	Направляющая
Место смазки	Отверстие для смазывания (смазочный ниппель)	Отверстие для смазывания (смазочное отверстие)	Поверхность	
Интервал смазывания	→ Fig.11		при необходимости ¹⁾	
Консистентная смазка ²⁾	Консистентная смазка для подшипников качения			

1) или если на поверхности детали уже не видно слоя смазки

2) Смазочный шприц, трубка с распылителем и консистентная смазка

Tab. 8 Смазывание

Смазка шпинделя с рециркуляцией шариков:

1. Рассчитайте сравнительный коэффициент нагрузки f_v по формуле для комбинированных нагрузок (→ 10 Технические характеристики, механическая часть).

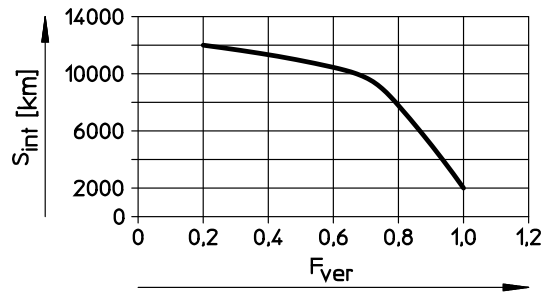


Fig. 11 Интервал смазывания

2. Интервалы смазывания S_{int} приводятся в → Fig.11 .

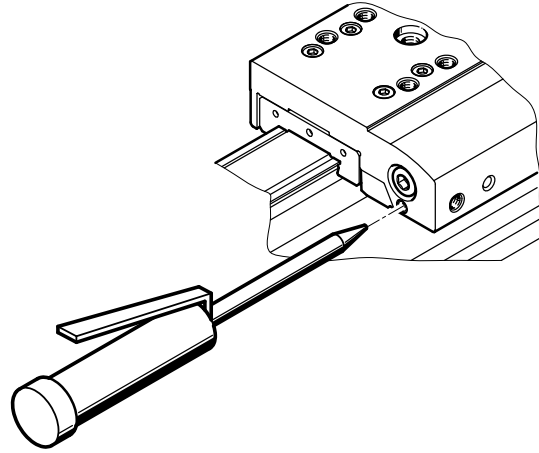


Fig. 12 Отверстие для смазывания шпиндельного линейного привода

3. Смажьте шпиндельный линейный привод через отверстие для смазывания (смазочный ниппель) → Fig.12.
4. В процессе нанесения смазки переместите каретку на всю длину хода, чтобы консистентная смазка равномерно распределилась внутри.

Смазывание консистентной смазкой направляющей качения (невозможно для EGC...-GP/GQ):

1. Рассчитайте сравнительный коэффициент нагрузки f_v по формуле для комбинированных нагрузок (→ 10 Технические характеристики, механическая часть).
2. Интервалы смазывания S_{int} приводятся в → Fig.11 .

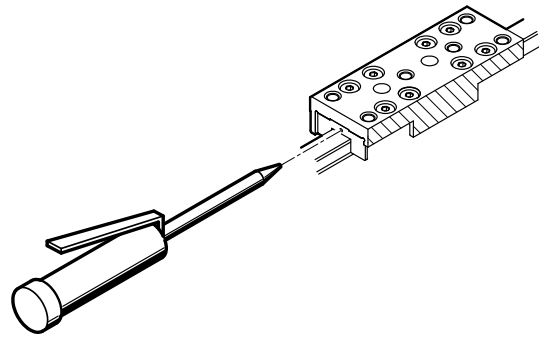


Fig. 13 Смазывание консистентной смазкой направляющей качения

3. Смажьте направляющую качения с обеих сторон через все отверстия для смазывания (смазочные отверстия) → Fig.13.
4. В процессе нанесения смазки переместите каретку на всю длину хода, чтобы консистентная смазка равномерно распределилась внутри.

8.1 Очистка и уход

- При необходимости очистите направляющую мягкой тканью. Подходящими средствами очистки являются все средства, которые не разрушают соответствующие материалы.

9 Неполадки

9.1 Устранение неполадок

Неполадка	Возможная причина	Способ устранения
Звуки, напоминающие писк, вибрации или неравномерное движение привода.	Муфта слишком плотно установлена	Соблюдайте допустимые расстояния между муфтами → www.festo.com/sp .
	Избыточное натяжение (перекосы)	Установите шпиндельный линейный привод без избыточного натяжения (без перекосов) → 5.1 Сборка.
		Выверните шпиндельный линейный привод параллельно второму приводу.

Неполадка	Возможная причина	Способ устранения
Звуки, напоминающие писк, вибрации или неравномерное движение привода.	Избыточное натяжение (перекосы)	Смажьте консистентной смазкой шпиндельный линейный привод → 8 Техническое обслуживание.
		Измените скорость перемещения.
	Неверные настройки регулятора	Измените параметры регулятора.
	Направляющая качения повреждена.	Отправить шпиндельный линейный привод на ремонт в фирму Festo.
Каретка не движется.	Ступица муфты прокручивается.	Проверить установку монтажного комплекта мотора → www.festo.com/sp .
	Слишком большие нагрузки.	Снизьте массу полезной нагрузки/скорость перемещения.
	Слишком длинные крепежные винты полезной нагрузки.	Соблюдайте макс. глубину ввинчивания → 5.2 Установка.
Слишком большой реверсивный зазор → 8 Техническое обслуживание.	Износ	Отправьте шпиндельный линейный привод на ремонт в фирму Festo → 9.2 Ремонт.
Каретка проходит через конечную позицию	Бесконтактные датчики положения не переключаются.	Проверьте бесконтактные датчики положения, точки подключения и систему управления.
Повышается частота вращения холостого хода.	Износ	Отправьте шпиндельный линейный привод на ремонт в фирму Festo → 9.2 Ремонт.

Tab. 9 Устранение неполадок

9.2 Ремонт

- Отправьте шпиндельный линейный привод в ремонтную службу Festo.
- Информация о запасных частях и вспомогательных средствах
→ www.festo.com/spareparts.

10 Технические характеристики, механическая часть

Типоразмер ¹⁾	70	80	120	125		
Шаг шпинделя	10	10	20	10	25	10
Конструктивное исполнение	Электромеханический линейный привод со шпинделем с рециркуляцией шариков					
Направляющая	Шариковая направляющая					
Монтажное положение	любое					
Макс. усилие подачи F _x [Н]	400	650	1500	400		
Макс. приводной момент на холостом ходу ²⁾ [Н·м]	0,45	0,75	2,25	0,45		
Макс. частота вращения [об/мин]	3000		3600	3000		
Макс. скорость [м/с]	0,5	1	0,6	1,5	0,5	
Макс. ускорение [м/с ²]	15					
Точность повторения [мм]	± 0,02					
Реверсивный зазор (нов.) [мм]	< 0,01					
Реверсивный зазор (неиспр.)	→ 8 Техническое обслуживание					
Постоянная подачи [мм/об]	10	10	20	10	25	10
Температура окружающей среды [°C]	-10 ... +60					
Степень защиты	IP40					

1) Для расчета и выбора размеров можно воспользоваться программным обеспечением "PositioningDrives"

2) измеряется на максимальной скорости.

Tab. 10 Технические характеристики, механическая часть, типоразмер 70...125

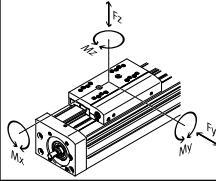
Типоразмер ¹⁾	160	185	220		
Шаг шпинделя	10	20	40	10	25
Конструктивное исполнение	Электромеханический линейный привод со шпинделем с рециркуляцией шариков				
Направляющая	Шариковая направляющая				
Монтажное положение	любое				
Макс. усилие подачи F _x [Н]	650	3000	1500		
Макс. приводной момент на холостом ходу ²⁾ [Н·м]	0,75	6,5	2,25		
Макс. частота вращения [об/мин]	3000		3600		
Макс. скорость [м/с]	0,5	1	2	0,6	1,5
Макс. ускорение [м/с ²]	15				
Точность повторения [мм]	± 0,02				
Реверсивный зазор (нов.) [мм]	< 0,01				

Типоразмер ¹⁾	160	185	220		
Шаг шпинделя	10	20	40	10	25
Реверсивный зазор (неиспр.)	→ 8 Техническое обслуживание				
Постоянная подачи [мм/об]	10	20	40	10	25
Температура окружающей среды [°C]	-10 ... +60				
Степень защиты	IP40				

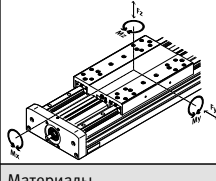
1) Для расчета и выбора размеров можно воспользоваться следующим инструментом: программным обеспечением "PositioningDrives".

2) измеряется на максимальной скорости.

Tab. 11 Технические характеристики, механическая часть, типоразмер 160...220

Типоразмер	70	80	120	185
Допустимые поперечные усилия, действующие на приводной вал [Н]	220	250	500	4000
Макс. допустимые усилия, действующие на каретку				
F _y = F _z [Н]	1850	3050	6890	15200
Макс. допустимые моменты, действующие на каретку				
M _x [Н·м]	16	36	144	529
M _y = M _z (EGC-GK, EGC-GP) [Н·м]	51	97	380	1157
M _y = M _z (EGC-GV, EGC-GQ) [Н·м]	132	228	680	1820
	Условие для комбинированных нагрузок: $fv = \frac{F_y}{F_{y\max}} + \frac{F_z}{F_{z\max}} + \frac{M_x}{M_{x\max}} + \frac{M_y}{M_{y\max}} + \frac{M_z}{M_{z\max}} \leq 1$			
Материалы				
Профиль, крышка, каретка	Алюминий, анодированный			
Шарикоподшипник, шпиндель с рециркуляцией шариков, направляющая, винты	Сталь			
Защитная лента	Полиуретан			
Защитные колпачки	Полиацеталь			
Демпфер	Нитрильный каучук			
Вес				
Нулевой ход [кг]	1,5	2,7	12,5	30
на 100 мм хода [кг]	0,5	0,8	1,9	3,9

Tab. 12 Технические характеристики, механическая часть EGC...-BS-KF

Типоразмер	125	160	220
Допустимые поперечные усилия, действующие на приводной вал [Н]	220	250	500
Макс. допустимые усилия, действующие на каретку			
F _y = F _z [Н]	3650	5600	13000
Макс. допустимые моменты, действующие на каретку			
M _x [Н·м]	140	300	900
M _y = M _z [Н·м]	275	500	1450
	Условие для комбинированных нагрузок: $fv = \frac{F_y}{F_{y\max}} + \frac{F_z}{F_{z\max}} + \frac{M_x}{M_{x\max}} + \frac{M_y}{M_{y\max}} + \frac{M_z}{M_{z\max}} \leq 1$		
Материалы			
Профиль, крышка, каретка	Алюминий, анодированный		
Шарикоподшипник, шпиндель с рециркуляцией шариков, направляющая, винты	Сталь		
Защитная лента	Полиуретан		
Защитные колпачки	Полиацеталь		
Демпфер	Нитрильный каучук		
Вес			
Нулевой ход [кг]	4,12	7,21	19,14
на 100 мм хода [кг]	0,9	1,39	2,5

Tab. 13 Технические характеристики, механическая часть EGC-HD...-BS

EGC-80-BS-KF

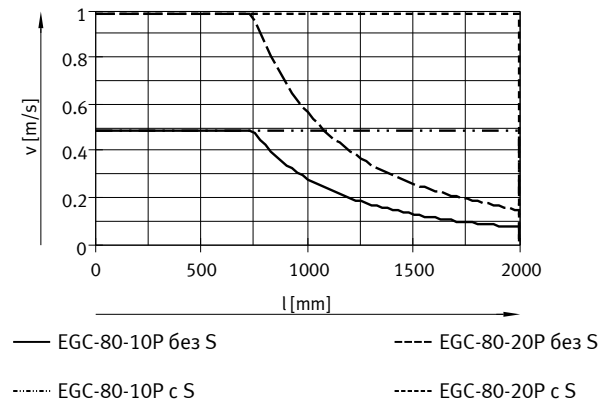


Fig. 23

EGC-...-BS-KF

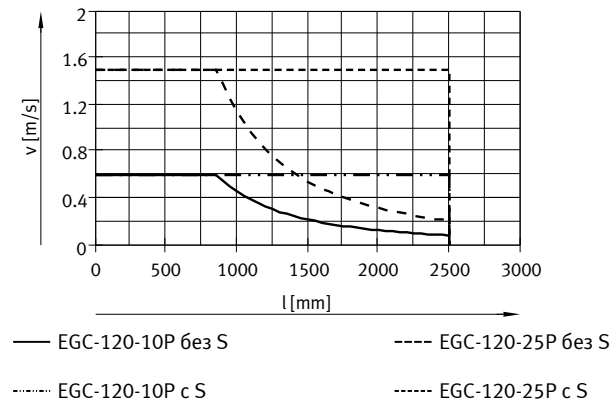


Fig. 24

EGC-185-BS-KF

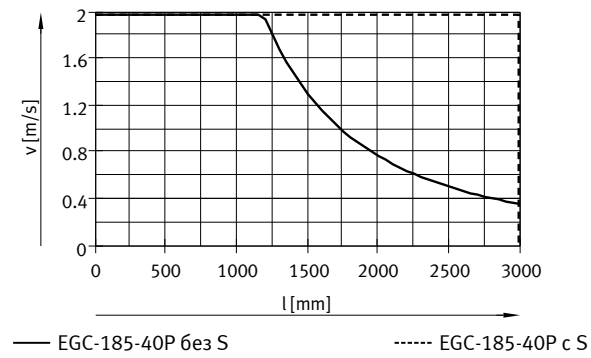


Fig. 25

- Диаграммы максимального усилия подачи (N) для всех типоразмеров
 → www.festo.com/catalogue