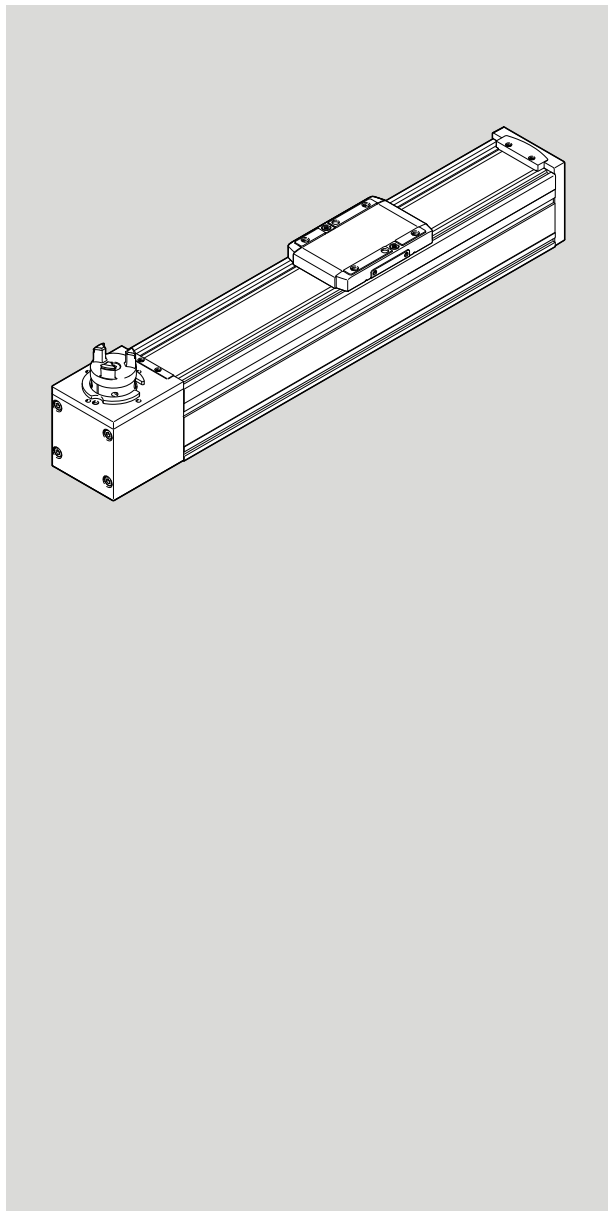


# ELGC-TB-KF

Ось зубчатого ремня



# FESTO

Инструкция | Управ-  
ление



8095599  
2018-08a  
[8095606]

Перевод оригинального руководства по эксплуатации

# Содержание

<b>1</b>	<b>Параллельно действующая документация.....</b>	<b>4</b>
<b>2</b>	<b>Безопасность.....</b>	<b>4</b>
2.1	Указания по безопасности.....	4
2.2	Использование по назначению.....	4
2.3	Предполагаемые виды неправильного использования.....	4
2.4	Квалификация специалистов.....	4
<b>3</b>	<b>Дополнительная информация.....</b>	<b>4</b>
<b>4</b>	<b>Сервис.....</b>	<b>5</b>
<b>5</b>	<b>Обзор продукции.....</b>	<b>5</b>
5.1	Функция.....	5
5.2	Конструкция изделия.....	5
<b>6</b>	<b>Транспортировка.....</b>	<b>6</b>
<b>7</b>	<b>Монтаж.....</b>	<b>6</b>
7.1	Подготовка.....	6
7.2	Крепление.....	7
7.3	Монтаж снаружи.....	8
7.4	Монтаж принадлежностей.....	9
<b>8</b>	<b>Ввод в эксплуатацию.....</b>	<b>10</b>
<b>9</b>	<b>Техническое обслуживание.....</b>	<b>11</b>
9.1	Очистка.....	12
<b>10</b>	<b>Устранение неполадок.....</b>	<b>13</b>
<b>11</b>	<b>Демонтаж.....</b>	<b>14</b>
<b>12</b>	<b>Утилизация.....</b>	<b>15</b>
<b>13</b>	<b>Технические характеристики.....</b>	<b>15</b>
13.1	Технические характеристики, механическая часть.....	15
13.2	Технические характеристики, графики характеристик.....	17

# 1 Параллельно действующая документация



Вся доступная документация на изделие → [www.festo.com/pk](http://www.festo.com/pk).

## 2 Безопасность

### 2.1 Указания по безопасности

- Обращайте внимание на маркировку изделия.
- Перед проведением работ по монтажу, подключению и техническому обслуживанию: выключите подачу питания, убедитесь в его отсутствии и заблокируйте устройство от повторного включения.
- Храните изделие в прохладном, сухом месте, с защитой от УФ-излучения и коррозии. Обеспечьте короткий срок хранения.
- Соблюдайте моменты затяжки. Без специального указания допуск составляет  $\pm 20\%$ .

### 2.2 Использование по назначению

Координатный привод согласно своему назначению служит для позиционирования полезных нагрузок в сочетании с инструментами или в качестве привода при использовании внешних направляющих. Разрешена эксплуатация привода в режиме каретки → Fig.1.

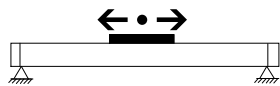


Fig. 1 Режим каретки

### 2.3 Предполагаемые виды неправильного использования

Не допускается работа привода в условиях, при которых возможно попадание в привод растительных или водорастворимых жиров и масел.

### 2.4 Квалификация специалистов

Монтаж, ввод в эксплуатацию, техническое обслуживание и демонтаж изделия должны проводиться только квалифицированным персоналом.

Это должны быть специалисты, которые хорошо знакомы с правилами подключения электрических систем управления.

## 3 Дополнительная информация

- Принадлежности → [www.festo.com/catalogue](http://www.festo.com/catalogue).
- Запасные части → [www.festo.com/spareparts](http://www.festo.com/spareparts).

## 4 Сервис

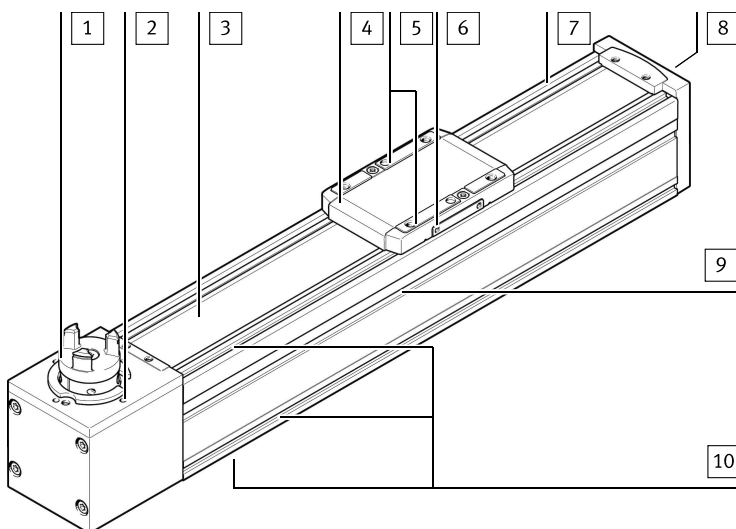
По техническим вопросам обращайтесь к региональному представителю компании Festo  
→ [www.festo.com](http://www.festo.com).

## 5 Обзор продукции

### 5.1 Функция

Зубчатый ремень на приводном валу преобразует поворотное движение мотора в линейное. За счет этого выполняется возвратно-поступательное перемещение каретки [4]. Каретка движется по шариковой направляющей. Позицию начала отсчета для каретки можно определить с помощью бесконтактного датчика положения (→ 7.4 Монтаж принадлежностей) или путем привязки к жесткому упору (конечное положение на стороне мотора).

### 5.2 Конструкция изделия



- |  |  |
|--|--|
| [1] Втулка привода   | [6] Резьба для принадлежностей                 |
| [2] Интерфейс для монтажного комплекта мотора                                      | [7] Профильный корпус с шариковой направляющей |
| [3] Защитная лента   | [8] Соединение для запирающего воздуха         |
| [4] Каретка  | [9] Паз для держателя датчика                  |
| [5] Резьба/центрирующие элементы для прижимающих (установленных снаружи) элементов | [10] Пазы для крепления                        |

Fig. 2

## 6 Транспортировка

### ПРИМЕЧАНИЕ!

#### Внезапное незаторможенное перемещение конструктивных элементов.

- Фиксируйте подвижные детали при транспортировке.
- 
1. Учитывайте вес изделия → 13 Технические характеристики.
  2. Соблюдайте максимально допустимые расстояния между опорами при закреплении средств транспортировки → 13.2 Технические характеристики, графики характеристик.

## 7 Монтаж

### 7.1 Подготовка

- Винты и резьбовые штифты следует выкручивать только по требованию.
- Выберите мотор и монтажный комплект мотора из каталога Festo  
→ [www.festo.com/catalogue](http://www.festo.com/catalogue).  
При использовании других моторов: соблюдайте предельные значения для усилий, моментов и скоростей → 13 Технические характеристики.
- При монтаже мотора: соблюдайте инструкцию для монтажного комплекта мотора.
- Для крупногабаритных и тяжелых моторов: смонтируйте комбинацию координатного привода и мотора без перекосов.
- Подсоединяйте кабели мотора только после монтажа привода.

### ПРИМЕЧАНИЕ!

Потеря позиции начала отсчета при демонтаже мотора (например, повороте мотора).

- Запустите перемещение к началу отсчета → 8 Ввод в эксплуатацию.

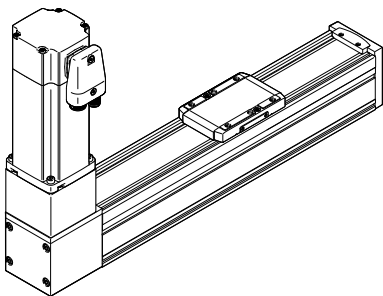


Fig. 3

**⚠ ВНИМАНИЕ!**

**При вертикальном или наклонном монтажном положении: в обесточенном состоянии подвижные детали могут бесконтрольно перемещаться в нижнее конечное положение или упасть.**

Травмы вследствие механического удара, толчка, защемления.

- Переведите подвижные детали изделия в безопасное конечное положение или зафиксируйте их от падения.

– Располагайте изделие таким образом, чтобы обеспечивался доступ к элементам управления (например, поворотному направляющему блоку ленты).

– Монтируйте изделие без избыточного натяжения и прогибов.

– Изделие следует закрепить на монтажной поверхности с отклонением плоскостности 0,05 % длины хода, но не более 0,5 мм.

В случае порталной конструкции необходимо дополнительно проследить за параллельностью или, соответственно, высотой изделия при выравнивании приводов.

За дополнительной информацией обращайтесь в региональный сервисный центр компании Festo.

– Соблюдайте требуемые расстояния между опорами

→ 13.2 Технические характеристики, графики характеристик.

## 7.2 Крепление

1. Выберите крепежные элементы → [www.festo.com/catalogue](http://www.festo.com/catalogue).

2. Во избежание столкновений установите крепежные элементы вне зоны перемещения.

3. Закрепите привод на профиле (например, с помощью профильного крепления EAHF-L2).

4. Затяните винты.

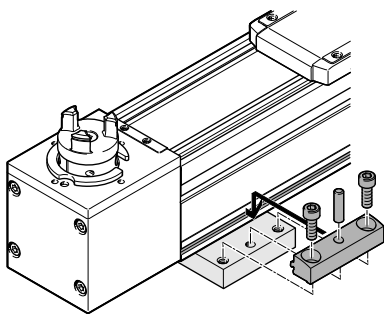


Fig. 4

### 7.3 Монтаж снаружи

#### Требуемые условия

##### ПРИМЕЧАНИЕ!

Примыкающий элемент с изогнутой поверхностью вызывает прогиб каретки и сокращает срок службы направляющей.

- Используйте примыкающий элемент с ровной поверхностью. Плоскостность:  $t=0,01$  мм

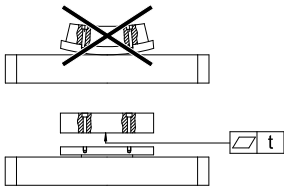


Fig. 5 Использование примыкающего элемента с ровной поверхностью

1. Установите примыкающий элемент.  
Опрокидывающий момент в результате действия силы (параллельно оси перемещения) и плеча рычага должен быть минимальным.
2. Не допускайте столкновений примыкающего элемента и полезной нагрузки с другими закрепленными снаружи деталями.

#### Крепление

1. Закрепите примыкающий элемент винтами и центрирующими втулками на каретке.
2. Учитывайте глубину ввинчивания  $D$  и момент затяжки.

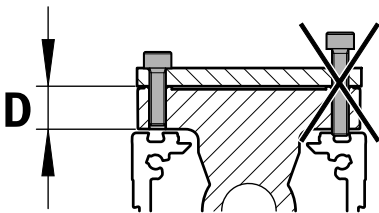


Fig. 6 Глубина ввинчивания  $D$



Типоразмер		45	60	80
Винт		M4	M5	M6
Глубина ввинчивания D	[мм]	6 ... 7,5	8,5 ... 10	11 ... 14
Момент затяжки	[Н·м]	2,9	5,9	9,9
Центрирующий элемент H7	[мм]	∅ 4	∅ 5	∅ 7

Tab. 1

Для примыкающих элементов с собственной направляющей:

- Установите дополнительную направляющую и привод строго параллельно или используйте соединение, обеспечивающее компенсацию допусков. Таким образом направляющая не будет перегружена.

## 7.4 Монтаж принадлежностей

Для защиты от неконтролируемого выхода за конечные положения:

- Проверьте необходимость в бесконтактных датчиках положения (аппаратных конечных выключателях).

При использовании бесконтактных датчиков положения в качестве конечных выключателей:

- Предпочтительно использовать бесконтактные датчики с функцией размыкающего контакта. В случае обрыва кабеля бесконтактного датчика это защищает от выхода за конечное положение.

При использовании бесконтактных датчиков положения в качестве датчиков начала отсчета:

- Применяйте бесконтактные датчики в соответствии со входом используемой системы управления.

Для индуктивных бесконтактных датчиков положения: применяйте флажок переключения  
 → инструкция по монтажу принадлежностей.

### Крепление бесконтактного датчика положения

- Используйте бесконтактный датчик положения с держателем датчика (A) в пазу [9] → инструкция по монтажу принадлежностей.

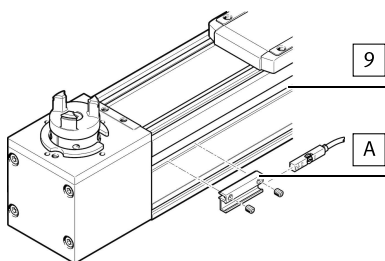


Fig. 7

### Предотвращение загрязнений

- Подсоедините подвод запирающего воздуха. Для этого извлеките заглушку **8** на корпусе и присоедините канал сжатого воздуха/вакуума.

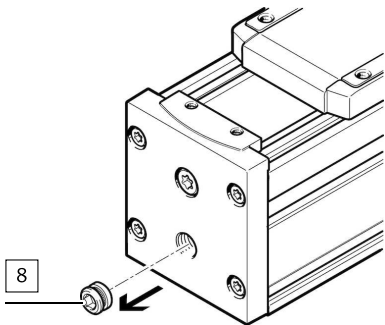


Fig. 8

## 8 Ввод в эксплуатацию

### **⚠ ПРЕДУПРЕЖДЕНИЕ!**

**Опасность травмирования в результате внезапного перемещения конструктивных элементов.**

- Защитите зону перемещения от любого вмешательства.
- Обеспечьте невозможность попадания посторонних предметов в зону перемещения.
- Выполняйте ввод в эксплуатацию с низкой динамикой.

### **ПРИМЕЧАНИЕ!**

Эластичность зубчатого ремня изменяет ускорение привода за счет эффекта пружины. В результате могут возникнуть отклонения от ускорения, настроенного на контроллере.

- Учитывать отклонения соответственно.

Действие	Задача	Примечание
1. Контрольное перемещение	Определение направления вращения мотора	Даже при идентичном срабатывании моторы одного и того же конструктивного типа при разном подключении кабелей могут вращаться в противоположном направлении.
2. Перемещение к началу отсчета	Сравнение реальных условий с отображаемыми в системе управления	Перемещение к началу отсчета выполняется: – в направлении датчика начала отсчета – в направлении концевого упора на стороне мотора. Учитывайте максимальную энергию соударения → Tab. 3. Обращайте внимание на дополнительную информацию → инструкция по приводной системе.
3. Пробное перемещение	Общая проверка работы системы	Проверьте соответствие следующим требованиям – Каретка проходит весь предусмотренный цикл движения. – По достижении конечных выключателей каретка сразу останавливается. После успешного окончания пробного перемещения привод готов к работе.

Tab. 2

Типоразмер		45	60	80
Макс. энергия соударения <sup>1)</sup>	[10 <sup>-3</sup> Дж]	0,125	0,25	0,75

1) Макс. скорость перемещения к началу отсчета для всех типоразмеров: 0,01 м/с

Tab. 3

## 9 Техническое обслуживание

### **⚠ ПРЕДУПРЕЖДЕНИЕ!**

#### **Внезапное перемещение конструктивных элементов.**

Травмы вследствие механического удара, толчка, защемления.

- Перед выполнением работ на изделии необходимо отключить систему управления и заблокировать ее от случайного повторного включения.

### ПРИМЕЧАНИЕ!

Сокращение срока службы зубчатого ремня из-за подтягивания.

- Не подтягивайте зубчатый ремень.

### Проверка уплотнительной ленты

- Осматривайте защитную ленту через каждые 2000 км пробега.  
Бугры на уплотнительной ленте указывают на износ поворотного направляющего блока ленты.

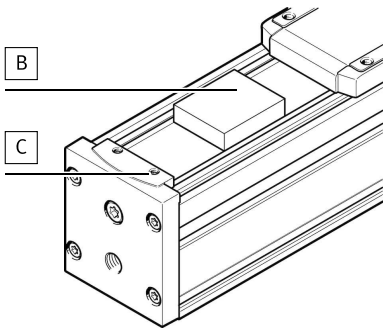


Fig. 9

Если защитная лента бугрится, подтяните ее с обеих сторон:

1. Ослабьте винты [C] → Fig.9.
2. Сдвиньте защитную ленту в крышку.
3. Подтяните защитную ленту с помощью зажимного элемента [B] → Fig.9.  
Зажимной элемент → [www.festo.com/catalogue](http://www.festo.com/catalogue).
4. Затяните винты. Момент затяжки, типоразмер 45: 0,2 Н·м; типоразмер 60/80: 0,8 Н·м.

Если защитную ленту больше невозможно подтянуть:

- Замените поворотные направляющие блоки ленты и крышку → [www.festo.com/spareparts](http://www.festo.com/spareparts).

## 9.1 Очистка

Не очищайте направляющие элементы (например, направляющие рельсы).

- Очищайте изделие мягкой тканью. Не пользуйтесь агрессивными средствами очистки.

## 10 Устранение неполадок

Описание неполадки	Причина	Способ устранения
Звуки, напоминающие писк, вибрации или неравномерное движение привода.	Расстояние между муфтами выбрано неверно.	Соблюдайте допустимые расстояния между муфтами → инструкция по монтажному комплекту мотора.
	Избыточное натяжение (перекосы)	<ul style="list-style-type: none"> <li>– Установите привод без избыточного натяжения (без перекосов). Соблюдайте отклонение от плоскостности опорной поверхности → 7.1 Подготовка.</li> <li>– Измените расположение примыкающего элемента/полезной нагрузки.</li> <li>– Выровняйте привод точно параллельно второму приводу.</li> </ul>
	Точка резонанса исполнительного механизма	Измените скорость перемещения.
	Контроллер отрегулирован неправильно.	Измените параметры (например, данные регулятора).
Вибрация на передвижной тележке	Работа в точке резонанса привода.	<ul style="list-style-type: none"> <li>– Измените скорость перемещения.</li> <li>– Измените ускорение.</li> <li>– Придайте жесткость креплению привода.</li> <li>– Измените геометрию полезной нагрузки.</li> </ul>
Слишком большое время затухания колебаний профиля.	Слишком низкая собственная частота от профиля и полезной нагрузки	<ul style="list-style-type: none"> <li>– Придайте жесткость креплению привода.</li> <li>– Измените геометрию полезной нагрузки.</li> </ul>
Каретка не движется.	Муфта проворачивается.	Проверьте монтаж соединения втулки вала → инструкция по монтажному комплекту мотора.
	Слишком большие нагрузки.	Уменьшите массу нагрузки/моменты.

Описание неполадки	Причина	Способ устранения
Каретка не движется.	Слишком длинные крепежные винты инструмента.	Соблюдайте глубину ввинчивания → 7.3 Монтаж снаружи.
	Обрыв зубчатого ремня	Замените привод → <a href="http://www.festo.com/catalogue">www.festo.com/catalogue</a> .
Каретка выходит за конечную позицию.	Бесконтактный датчик положения не переключается.	Проверьте бесконтактные датчики положения, точки подключения и систему управления.
Зубчатый ремень соскакивает.	Контроллер отрегулирован неправильно.	Измените параметры (например, данные регулятора).
	Слишком слабое натяжение зубчатого ремня.	Обратитесь в местный сервисный центр фирмы Festo.
Защитная лента бугрится, или следы от истирания в виде алюминиевой пыли на приводе.	Износ на поворотных направляющих блоках ленты	<ul style="list-style-type: none"> <li>– Подтяните защитную ленту → 9 Техническое обслуживание.</li> <li>– Замените поворотный направляющий блок ленты → <a href="http://www.festo.com/spareparts">www.festo.com/spareparts</a>.</li> </ul>
Истирание зубчатого ремня	Износ на зубчатом ремне	Замените привод → <a href="http://www.festo.com/catalogue">www.festo.com/catalogue</a> .

Tab. 4

## 11 Демонтаж

### ПРЕДУПРЕЖДЕНИЕ!

#### **Внезапное перемещение конструктивных элементов.**

Травмы вследствие механического удара, толчка, защемления.

- Перед выполнением работ на изделии необходимо отключить систему управления и заблокировать ее от случайного повторного включения.

1. Соблюдайте указания по транспортировке → 6 Транспортировка.
2. Демонтируйте кабели мотора и крепежные элементы.  
Информация о запасных частях и вспомогательных средствах → [www.festo.com/spareparts](http://www.festo.com/spareparts).

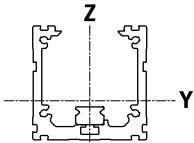
## 12 Утилизация

### ОКРУЖАЮЩАЯ СРЕДА!

Организируйте утилизацию упаковки и изделия согласно действующим правилам экологически безопасной утилизации → [www.festo.com/sp](http://www.festo.com/sp).

## 13 Технические характеристики

### 13.1 Технические характеристики, механическая часть

Типоразмер <sup>1)</sup>	45	60	80
Конструктивное исполнение	электромеханический привод с зубчатым ремнем		
Направляющая	Шариковая направляющая		
Монтажное положение	любое		
Макс. усилие подачи $F_x$ [Н]	75	120	250
Макс. приводной момент на холостом ходу <sup>2)</sup> [Н·м]	0,08	0,20	0,42
Макс. приводной момент $M_{max}$ [Н·м]	0,72	1,49	4,18
Макс. скорость [м/с]	1,2	1,5	1,5
Макс. ускорение [м/с <sup>2</sup> ]	15		
Точность повторения [мм]	± 0,1		
Постоянная подачи [мм/об]	60	78	105
Температура окружающей среды [°C]	0 ... +50		
Температура хранения [°C]	-20 ... +60		
Степень защиты	IP40		
Статический момент сечения 2-й степени			
$I_y$ [мм <sup>4</sup> ]	$140 \times 10^3$	$441 \times 10^3$	$1,37 \times 10^6$
$I_z$ [мм <sup>4</sup> ]	$170 \times 10^3$	$542 \times 10^3$	$1,66 \times 10^6$
Макс. допуст. усилия, действующие на каретку <sup>1)</sup>			
$F_y$ [Н]	300	600	900
$F_z$ [Н]	600	1800	2700

Технические характеристики

Типоразмер <sup>1)</sup>		45	60	80
Макс. допуст. моменты, действующие на каретку <sup>1)</sup>				
$M_x$	[Н·м]	5,5	29,1	59,8
$M_y = M_z$	[Н·м]	4,7	31,8	56,2

1) Для расчета и выбора размеров можно воспользоваться программным обеспечением "PositioningDrives"

→ [www.festo.com/sp](http://www.festo.com/sp).

2) При скорости 0,2 м/с

Tab. 5 Общие характеристики

Типоразмер		45	60	80
Примечание по материалам		В состав входят LABS <sup>1)</sup>		
Материалы				
Крышка		Алюминий, лакированный		
Профиль		Алюминий, анодированный		
Каретка		Алюминий		
Направляющая, винты, шарико-подшипник, шпиндель, защитная лента		Сталь		
Крышки		полиамид		
Направляющий блок ленты		полиоксиметилен		
Зубчатый ремень		хлоропеновый каучук (армированный стекловолокном)		
Вес				
Нулевой ход	[кг]	0,76	1,78	3,50
на метр хода	[кг]	2,3	4,3	7,3

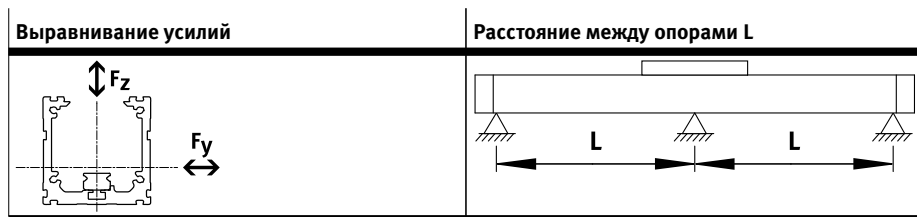
1) LABS = вещества, ослабляющие адгезию лакокрасочных покрытий

Tab. 6 Материалы и вес



### 13.2 Технические характеристики, графики характеристик

Усилие  $F_y/F_z$  и расстояние между опорами  $L$  при максимальном прогибе, равном 0,5 мм



Tab. 7

ELGC-TB-KF-45

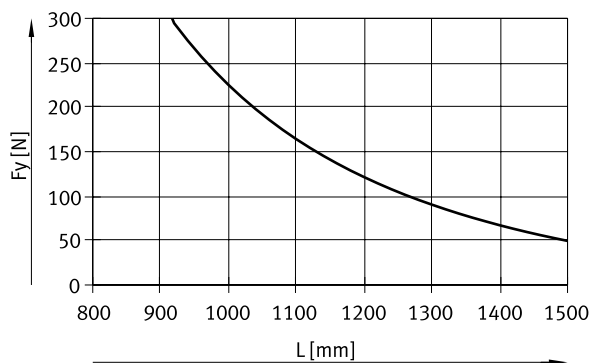


Fig. 10 ELGC-TB-KF-45

ELGC-TB-KF-45

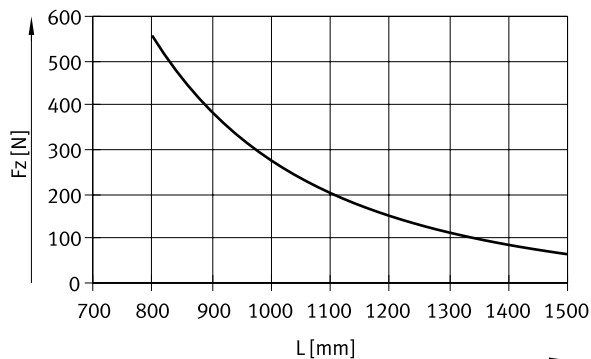


Fig. 11 ELGC-TB-KF-45

ELGC-TB-KF-60

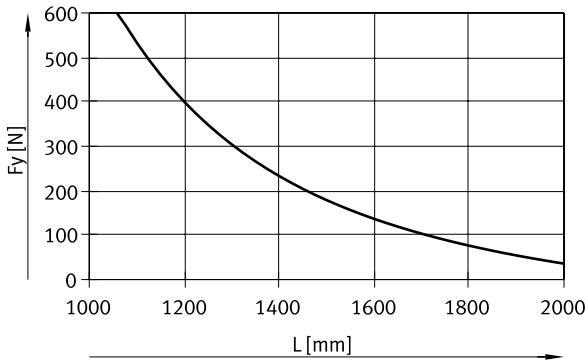


Fig. 12 ELGC-TB-KF-60

ELGC-TB-KF-60

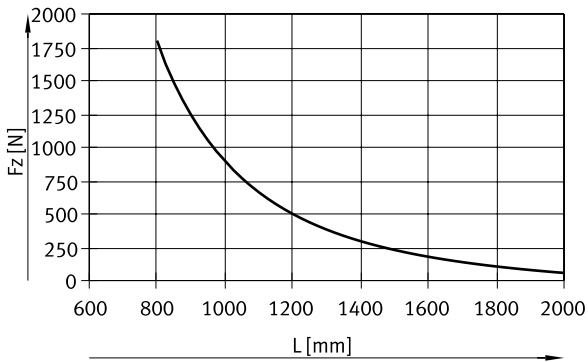


Fig. 13 ELGC-TB-KF-60

ELGC-TB-KF-80

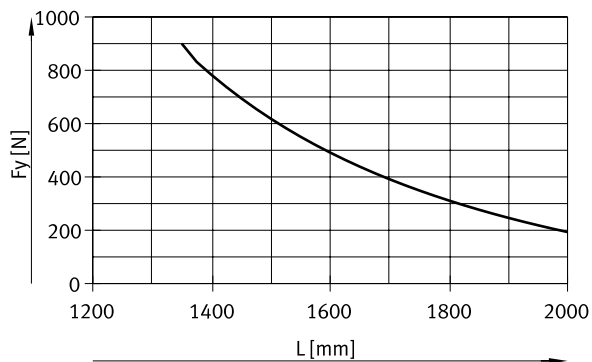


Fig. 14 ELGC-TB-KF-80

ELGC-TB-KF-80

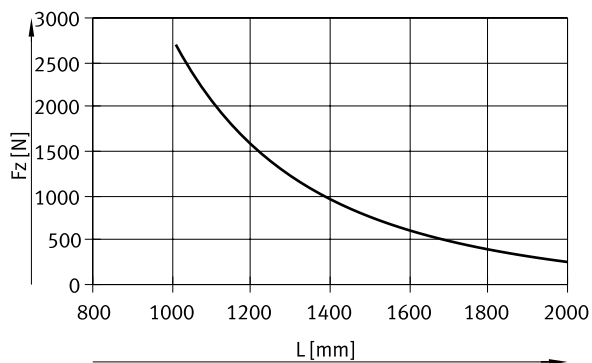


Fig. 15 ELGC-TB-KF-80

Передача другим лицам, а также размножение данного документа, использование и передача сведений о его содержании запрещаются без получения однозначного разрешения. Лица, нарушившие данный запрет, будут обязаны возместить ущерб. Все права в случае выдачи патента на изобретение, полезную модель или промышленный образец защищены.

Copyright:  
Festo AG & Co. KG  
Ruiter Straße 82  
73734 Esslingen  
Германия

Phone:  
+49 711 347-0

Fax:  
+49 711 347-2144

e-mail:  
[service\\_international@festo.com](mailto:service_international@festo.com)

Internet:  
[www.festo.com](http://www.festo.com)