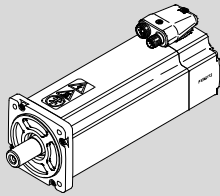


Сервомотор EMME-AS-80-M...



FESTO

Festo AG & Co. KG
Postfach
73726 Esslingen
Германия
+49 711 347-0
www.festo.com

Руководство по эксплуатации

8058892
1601b
[8058896]

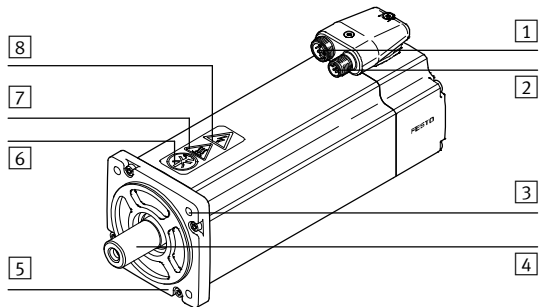
Оригинал: de

EMME-AS-80-M... .. Русский

→ Примечание

HIPERFACE® является зарегистрированным товарным знаком соответствующего владельца в определенных странах.

1 Конструкция



- | | |
|---|---|
| <p>1 Штекер для соединительного кабеля:
– Мотор
– Удерживающий тормоз (только для А...В)</p> <p>2 Штекер для соединительного кабеля:
– Энкодер</p> <p>3 4 отверстия для крепления</p> | <p>4 Вал</p> <p>5 Фланец мотора</p> <p>6 Примечание: механические удары недопустимы</p> <p>7 Предупреждение о горячей поверхности</p> <p>8 Предупреждение об опасном электрическом напряжении</p> |
|---|---|

Fig. 1

2 Безопасность

2.1 Использование по назначению

Сервомотор EMME-AS согласно своему назначению служит в качестве привода систем позиционирования.

→ Примечание

Варианты EMME-AS...-AMX... с безопасно установленным снаружи энкодером SKM36S фирмы SICK разработаны как относящийся к системе безопасности элемент устройств управления.

Удерживающий тормоз EMME-AS...-A...В не предназначен для торможения мотора.

2.2 Указанные стандарты

Стандарт	Год выпуска
EN 61800-5-2	2007-10
EN 62061	2005-04
EN ISO 13849-1 + A1	2008-06
EN 60034-1	2010-10

Fig. 2

2.3 Общие указания по безопасности

- Соблюдайте установленные законом регламенты, действующие в отношении соответствующей области применения.
- Обращайте внимание на маркировку на изделии.
- Используйте изделие только в оригинальном и технически безупречном состоянии.
- Применяйте изделие только в рамках заданных значений (→ 12 Технические характеристики и 13 Графики характеристик).
- Не вносите самовольных изменений в изделие.

- Учитывайте окружающие условия в месте применения (→ 12 Технические характеристики).
- Используйте соединительное оборудование с требуемой степенью защиты.
- При хранении и эксплуатации защищайте изделие от указанных ниже воздействий:
 - влага или влажность
 - вызывающие коррозию охлаждающие жидкости или иные вещества (например, озон)
 - ультрафиолетовое излучение
 - масла, смазки и парообразные растворители жиров
 - образующаяся при шлифовании абразивная пыль
 - раскаленная стружка или искры
- Закройте неиспользуемые разъемы защитными колпачками.
- Соблюдайте требования действующей документации.

Действующая документация

Описание HIPERFACE®, Description of the HIPERFACE® Interface ¹⁾
Руководство по реализации / Implementation Manual HIPERFACE® Safety ¹⁾
Руководство по эксплуатации SKM36S Stand-Alone ¹⁾
Документация на применяемый контроллер мотора

1) при использовании вариантов EMME-AS...-AMX...; документ SICK AG → www.sick.com

Fig. 3

2.4 Квалификация специалистов

Монтаж и ввод в эксплуатацию должны проводиться только специалистами соответствующей квалификации согласно данному руководству по эксплуатации.

3 Принцип действия

EMME-AS – бесщеточный сервомотор с электродинамическим возбуждением от постоянных магнитов. Встроенный энкодер передает данные мотора, сигналы частоты вращения и позиций в виде аналоговых и цифровых сигналов вышестоящему контроллеру.

EMME-AS-...	Опция
...AS...	Контроль позиций с помощью однооборотного энкодера
...AM...	Контроль позиций с помощью многооборотного энкодера
...AMX...	Контроль позиций с помощью многооборотного энкодера системы безопасности
...A...B	Удерживающий тормоз
EMGA (→ Принадлежность)	Редуктор

Fig. 4

→ Примечание

Для вариантов EMME-AS...-A...B с удерживающим тормозом: Проворачивание вала мотора при замкнутом удерживающем тормозе снижает его функциональность.

4 Область применения и разрешения

→ Примечание

Определенные конфигурации изделия имеют сертификат организации Underwriters Laboratories Inc. (UL) для США и Канады. Эти конфигурации обозначены следующим способом:



UL Recognized Component Mark for Canada and the United States (обозначение элемента "UL Recognized" ("Признано UL") для Канады и США)

5 Монтаж и подключение

- Перед проведением работ по монтажу или подключению отключите электропитание.
- Соблюдайте инструкции по монтажу закрепляемых на устройстве элементов (например, редуктора или соединительных муфт).



Предупреждение

Электрическое напряжение на открытых концах кабелей
Травмирование из-за удара электротоком.
Открытые концы кабелей на вращающемся моторе при определенных условиях могут стать источником опасного для жизни напряжения.

1. Сначала дождитесь, когда мотор отсоединится от приводного механического оборудования.
2. Убедитесь в том, что контроллер обесточен.
Снятия разблокирующего сигнала контроллера недостаточно.
3. Полностью выполните кабельное подключение мотора к контроллеру (→ Fig. 5 и Fig. 6). Оконцованные кабели фирмы Festo характеризуются достаточно большой величиной сечения кабелей и экранированием линии мотора/энкодера с заземляющими контактами с обеих сторон (→ Принадлежность).
4. Обеспечьте, чтобы экран был подсоединен с обеих сторон через штекеры либо имел большую площадь контакта за счет экранирующей оплетки.

5.1 Электроподключение

1 Силовой штекер	PIN (Контакт)	Мотор	Удерживающий тормоз
	U	Фаза U	—
	V	Фаза V	—
	W	Фаза W	—
	⊥	Защитное заземление PE	Защитное заземление PE
	+	—	Удерживающий тормоз BR+ ¹⁾
	—	—	Удерживающий тормоз BR- ¹⁾

1) Только для моторов с удерживающим тормозом EMME-AS-...A...B

Fig. 5

2 Сигнальный штекер	PIN (Контакт)	EMME-AS-...
	1	0 V
	2	U _S (7 ... 12 В пост. тока)
	3	DATA+ (RS485)
	4	DATA- (RS485)
	5	SIN+
	6	SIN- (REFSIN)
	7	COS+
	8	COS- (REFCOS)

Fig. 6

5.2 Монтаж механического оборудования

- Очистите вал мотора [4]. Только на сухой и обезжиренной цапфе вала муфта входит в зацепление без проскальзывания.
- Сдвиньте каретку или шток приводимого в действие механического элемента в безопасное положение
- Соедините мотор с помощью фланца [5] с приводной механической частью. Готовые монтажные комплекты мотора для линейных и поворотных приводов см. в принадлежностях Festo (→ Принадлежность).
- Закрутите крепежные винты до упора (→ Инструкции к приводу и монтажно-му комплекту мотора). Следите за тем, чтобы на вал мотора не действовало осевое усилие.

6 Ввод в эксплуатацию



Примечание

При отпускании удерживающего тормоза мотор может внезапно начать вращаться.

- Зафиксируйте приводную механическую часть для защиты от непредусмотренных перемещений.
- Прежде чем отпустить тормоз, убедитесь в том, что мотор обесточен.

- Подайте ток на удерживающий тормоз. Это позволяет мотору свободно вращаться. В зависимости от типа устройства контроллер автоматически подает питание к удерживающему тормозу.
- Введите мотор в эксплуатацию вместе с контроллером согласно описанию контроллера.

7 Управление и эксплуатация



Предупреждение

Горячие детали корпуса

Ожоги в случае прикосновения.

- Убедитесь в том, что вероятность прикосновения к мотору исключена.

- Мотор следует всегда эксплуатировать в пределах его графиков характеристик (→ Графики характеристик).

8 Техническое обслуживание и уход



Предупреждение

Возгорание из-за скопления пыли и загрязнений.

- Регулярно очищайте корпус мотора влажной тканью или щеткой.

9 Демонтаж и ремонт



Предупреждение

Внезапное перемещение изделия

Травмы вследствие удара электротоком, механического удара, защемления.

- Переместите полезную нагрузку приводимой в движение механической части в безопасную позицию (например, чтобы она находилась в нижнем конечном положении при вертикальном монтаже).

- Перед демонтажем убедитесь в том, что мотор обесточен.

- Отвинтите и отсоедините штекеры мотора и энкодера.

- Отсоедините мотор от приводного механического оборудования.

Если необходим ремонт:

- Отправьте мотор в сервисный центр Festo.

10 Принадлежность



Примечание

- Выберите Принадлежность (→ www.festo.com/catalogue).

11 Устранение неполадок

Неполадка	Возможная причина	Способ устранения
Вал мотора не вращается	Слишком высокая нагрузка	Уменьшить нагрузку на мотор
	Контроллер не разблокирован (только для EMME-AS-...A...B)	Проверить сигнал контроллера Отпустить удерживающий тормоз
Вал мотора вращается в неверном направлении или вибрирует	Ошибка кабельного подключения	Проверить и скорректировать кабельное подключение
	Неверные параметры регулятора	Проверить и скорректировать параметры регулятора

Fig. 7

12 Технические характеристики

EMME-AS-...	AS	ASB	AM	AMB	AMX	AMXB
Момент инерции привода [кг·см ²]	1,93	2,20	1,93	2,20	1,93	2,20
Вес изделия [кг]	3,70	4,35	3,70	4,35	3,70	4,35
Нагрузка на вал, радиальная [Н]	520 ... 265 (при 1000 ... 7000 об/мин)					
Нагрузка на вал, осевая [Н]	104 ... 53 (при 1000 ... 7000 об/мин)					
Класс защиты изоляции	F (155 °C)					
Класс определения размеров согласно EN 60034-1	S1 (длительный режим работы)					
Соответствует стандарту	IEC 60034					
Степень защиты						
Корпус мотора, включая средства подключения	IP65					
Вал мотора	IP21					
Степень загрязнения	2					
Окружающая температура [°C]	-10 ... +40					
Относительная влажность воздуха [%]	0 ... 90 (без конденсации)					
Знак CE → Декларация о соответствии ¹⁾ → www.festo.com/sp	Согласно Директиве ЕС по ЭМС Согласно Директиве ЕС по низковольтному оборудованию					
Макс. длина кабеля [м]	≤ 30					
Энкодер						
Срок службы T _M согласно EN ISO 13849	—					≤ 20
Рабочее напряжение [В пост. тока]	7 ... 12 (±5 %)					
Потребляемый ток [мА]	≤ 50					≤ 60
Значений позиции на один оборот	512 (9 битов)					4096 (12 битов)
Периоды (sin/cos) на один оборот	16					128
Обороты (многооборотный энкодер)	—					4096 (12 битов)
Удерживающий тормоз						
Напряжение (+6 ... -10 %) [В пост. тока]	—	24	—	24	—	24
Потребляемая мощность [Вт]	—	12	—	12	—	12
Удерживающий момент ²⁾ [Н·м]	—	4,5	—	4,5	—	4,5

1) Устройство предназначено для использования в сфере промышленности. За исключением случаев применения в промышленной среде, например, в районах со смешанной застройкой (из жилых и производственных зданий), при необходимости должны быть приняты меры по устранению радиопомех.

2) Номинальные характеристики после заданной производителем процедуры приработки на заводе. Длительные интервалы времени без включения в работу (например, при хранении) могут снизить показатели из-за процессов усадки. Данный эффект устраняется многократным запуском при малой частоте вращения.

Fig. 8

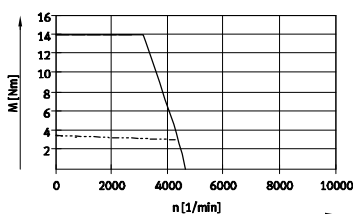
Специальные характеристики мотора	LS	HS
Номинальное напряжение [В пост. тока]	360	565
Диапазон частот [Гц]	0 ... 350	0 ... 350
Номинальный ток [А]	3,7	2,1
Номинальный крутящий момент [Н·м]	3,2	3,2
Номинальная частота вращения [об/мин]	3000	3000
Номинальная мощность [Вт]	1000	1000
Пиковый ток [А]	15,6	8,8
Пиковый крутящий момент [Н·м]	14,0	14,0
Макс. частота вращения [об/мин]	4627	4097
Постоянная мотора [Н·м/А]	0,865	1,524
Сопrotивление обмотки (20 °C) [Ом]	2,8	9,0
Индуктивность обмотки (1 кГц) [мГн]	8,4	26,0

Fig. 9

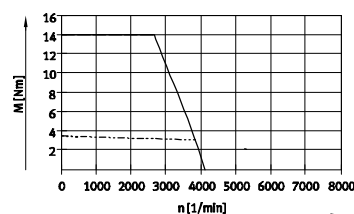
13 Графики характеристик

Типовой график характеристики мотора для номинального напряжения и идеализированного контроллера.

Номинальное напряжение 360 В пост. тока



Номинальное напряжение 565 В пост. тока



— LS Mmax
- - - LS Mnom

— HS Mmax
- - - HS Mnom

Fig. 10