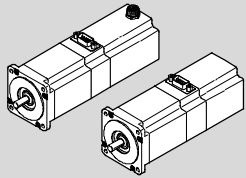


Шаговый мотор EMMS-ST-57-M-...-G2



FESTO

Festo AG & Co. KG

Postfach
D-73726 Esslingen
++49/711/347-0
www.festo.com

Руководство по эксплуатации

8037389
1404a
[8037393]

Оригинал: de



Шаговый мотор EMMS-ST-57-M-...-G2 Русский



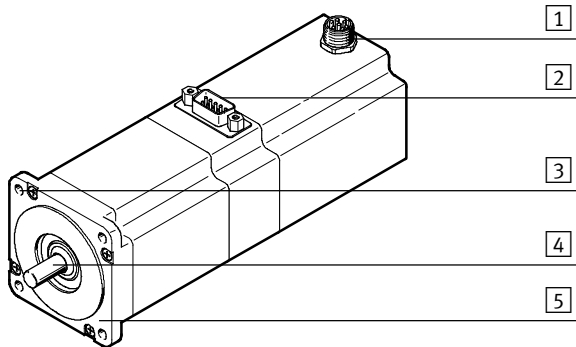
Примечание

Монтаж и ввод в эксплуатацию должны выполняться только квалифицированными специалистами в соответствии с руководством по эксплуатации.

Проверьте, соответствует ли EMMS-ST-...-G2 данным, указанным в заказе. В зависимости от заказа данные моторы могут быть оснащены подпружиненным стопорным тормозом EMMS-ST-...-SB/-SEB, а также датчиком EMMS-ST-...-SE/-SEB.

Электростатические контактные разряды на мотор, превышающие 3,2 кВ, могут стать причиной возникновения спорадических функциональных неисправностей.

Рабочие элементы и соединения



- | | |
|--|------------------------------------|
| 1 Штекерное соединение датчика (на EMMS-ST-...-SE/-SEB) | 3 Сквозные отверстия для крепления |
| 2 Штекерное соединение мотора/стопорного тормоза (стопорный тормоз на EMMS-ST-...-SB/-SEB) | 4 Вал |
| | 5 Фланец мотора |

Рис. 1

1 Функционирование и применение

Шаговый мотор EMMS-ST-...-G2, работающий по 2-фазной гибридной технологии, применяется в системах управления с силовым электронным оборудованием. Система управления задает направление вращения мотора и его шаговый угол с помощью синусоидальных токовых импульсов. Мотор всегда должен работать в пределах своих характеристик, так как из-за перегрузок и слишком высоких значений ускорения могут потеряться шаги, которые в этом случае не регистрируются системой управления.

Мотор EMMS-ST-...-SE/-SEB оснащен датчиком, который контролирует потерю шага, и в сочетании с контроллером CMMS-ST может эксплуатироваться в режиме «Servo-Light» (замкнутый контур – closed loop).

Мотор EMMS-ST-...-SB/-SEB оснащен встроенным стопорным тормозом.

Шаговый мотор EMMS-ST-...-G2 предназначен для привода систем позиционирования. Стопорный тормоз EMMS-ST-...-SB/-SEB не пригоден для торможения мотора. Устройство предназначено для применения в промышленном секторе. В жилой зоне могут потребоваться меры для устранения радиопомех.

2 Транспортировка и хранение

- Обеспечьте следующие условия хранения:
 - небольшая продолжительность хранения;
 - прохладное, сухое, затененное и защищенное от воздействия коррозии место хранения (→ «Технические данные»).

3 Условия для эксплуатации изделия



Примечание

Неправильное обращение с устройством может привести к возникновению неисправностей.

- Обеспечить постоянное соблюдение условий, указанных в данной главе.

- Сравните предельные значения, указанные в данном руководстве, с предельными значениями в конкретном случае использования (например, усилия, моменты, массы, скорости, температуры). Проворачивание вала ротора с применением силы снижает функциональность опционально встроенного стопорного тормоза.
- Убедитесь, что соблюдаются все действующие в месте эксплуатации предписания, в том числе профсоюзов и государственных органов.
- Используйте мотор EMMS-ST в оригинальном состоянии без самовольного внесения каких-либо изменений.
- Учитывайте местные условия окружающей среды (→ «Технические данные»).

4 Монтаж



Предупреждение

Открытые концы кабелей на вращающемся моторе при определенных условиях могут стать источником опасного для жизни высокого напряжения.

- Не подключайте сразу мотор к приводу.
- Убедитесь, что контроллер обесточен. Отключения разрешающего сигнала контроллера недостаточно.
- Соедините всеми кабелями мотор EMMS-ST с контроллером согласно нижеприведенным таблицам. Кабели Festo имеют достаточно большие сечения и обеспечат экранирование мотора/датчика с заземляющими контактами с обеих сторон (→ «Принадлежности»).

Подключение мотора/стопорный тормоз (вид спереди)

2 Штекер Sub-D, 9-конт.	Контакт	Назначение
	1	Цепочка А
	2	Цепочка А/
	3	Цепочка В
	4	Цепочка В/
	5	п. с. (not connected – не подключено)
	6	п. с. (not connected – не подключено)
	7	Стопорный тормоз (+ 24 В пост. тока) ¹⁾
	8	Стопорный тормоз/заземление ¹⁾
	9	п. с. (not connected – не подключено)

1) Только на моторах со стопорным тормозом EMMS-ST-...-SB/-SEB: Экран на корпусе

Рис. 2

Интерфейс датчика (вид спереди)

1 Штекер M12, 8-конт.	Контакт	Назначение
	1	Сигнальный проводник А
	2	Сигнальный проводник А /
	3	Сигнальный проводник В
	4	Сигнальный проводник В /
	5	Заземление датчика
	6	Сигнальный проводник N
	7	Сигнальный проводник N /
	8	Вспомогательное питание VCC 5 В

Рис. 3



Примечание

Монтаж в ограниченном пространстве мешает отводу выделяющегося тепла.

- Убедитесь, что для мотора обеспечено достаточно свободного пространства для отвода тепла.

1. Очистите вал мотора [4].

Только на сухой и обезжиренной цапфе вала муфта входит в зацепление без проскальзывания.

Проникшие в подшипник жирорастворяющие средства смывают смазку, нанесенную на весь срок службы подшипника.

2. Установите EMMS-ST на фланец мотора [5].

3. Соедините мотор с механической частью в местах резьбовых отверстий [3].

Готовые монтажные комплекты мотора для линейного привода находятся в принадлежности от компании Festo.

4. Затяните крепежные винты (→ инструкции к приводу и монтажному комплекту мотора).

5 Ввод в эксплуатацию



Примечание

При отпуске стопорного тормоза мотор может внезапно начать вращаться.

- Перед отпуском тормоза убедитесь, что обмотки мотора обесточены.
- Подайте ток на стопорный тормоз. Благодаря этому мотор свободно вращается. В зависимости от типа устройства контроллер может автоматически разблокировать стопорный тормоз.

- Введите мотор в эксплуатацию вместе с контроллером согласно описанию контроллера.

6 Обслуживание и эксплуатация



Предупреждение

При соприкосновении с горячими частями корпуса можно получить ожог.

- Убедитесь, что никто из людей и никакие посторонние предметы не могут оказаться в непосредственной близости от мотора.

7 Обслуживание и уход



Предупреждение

При возгорании слоя пыли возможно возникновение пожара.

- Регулярно очищайте корпус мотора от пыли.

8 Демонтаж и ремонт



Предупреждение

Падение тяжелых предметов может стать причиной травм персонала, находящегося вблизи EMMS-ST.

- Убедитесь, что полезная нагрузка движущегося линейного привода находится в безопасном положении (например, в нижнем конечном положении при вертикальном монтаже).

- Только после этого снимите EMMS-ST с линейного привода.

Если необходим ремонт:

- отправьте мотор в Festo.

Ремонт в Festo предусматривает соблюдение стандартов безопасности.

- Выполните повторный монтаж следующим образом:

1. Подвиньте каретку, консоль или шток линейного привода в безопасное положение.
2. Смонтируйте монтажные комплекты мотора с соблюдением данных в инструкции по монтажу.

9 Принадлежности



Примечание

- Вы можете выбрать соответствующие принадлежности из нашего каталога → www.festo.com/catalogue

10 Устранение неисправностей

Неисправность	Возможная причина	Способ устранения
Вал мотора не вращается	Слишком высокая нагрузка	Уменьшите нагрузку на мотор
	Контроллер пока недоступен	Проверьте сигналы контроллера
	Включен стопорный тормоз (только на EMMS-ST-...-SB/-SEB)	Отпустите стопорный тормоз
Вал мотора вращается в неправильном направлении	Ошибка в кабельном соединении	Проверьте кабельное соединение
Мотор останавливается в неправильной позиции	Ошибка шага	Повторите перемещение в исходное положение

Рис. 4

11 Технические данные

EMMS-ST-57-M-...-G2	S	SE	SB	SEB
Номинальное напряжение мотора [В]	48			
Номинальный ток мотора [А]	5			
Удерживающий момент мотора [Нм]	1,4			
Шаговый угол (полный шаг) [°]	1,8 ± 5 %			
Сопротивление обмотки [Ом]	0,25 ± 10 %			
Индуктивность обмотки при 1 кГц [мГн]	0,95 ± 20 %			
Момент инерции привода [кгсм ²]	0,48		0,50	
Напряжение на тормозе [В]	–		24	
Мощность тормоза [Вт]	–		10	
Тормозной удерживающий момент [Нм]	–		1	
Запаздывание срабатывания тормоза [Нм]	–		2	
Время разобщения тормоза [мс]	–		12	
Импульсы/оборот	–	500	–	500
Начальный импульс	–	Имеется	–	Имеется
Линейный драйвер (протокол RS422)	–	Имеется	–	Имеется
Датчик рабочего напряжения [В, пост. тока]	–	5	–	5
Нагрузка на вал, радиальная				
5 мм расстояние до фланца [Н]	130			
20 мм расстояние до фланца [Н]	52			
Нагрузка на вал, осевая [Н]	10			
Класс защиты изоляции (проверено пост. током 500 В/1 мин)	В			
Класс защиты (во встроеном состоянии)	IP54			
Температура окружающей среды [°C]	– 10 ... + 50			
Обозначение CE (см. заявление о соответствии) ¹⁾	согласно директиве ЕС по ЭМС			
Макс. относительная влажность воздуха (без конденсации) [%]	0 ... 85			
Макс. длина кабеля [м]	30			
Вес изделия [кг]	1,1	1,2	1,32	1,38

1) В жилой зоне могут потребоваться меры для устранения радиопомех

Рис. 5

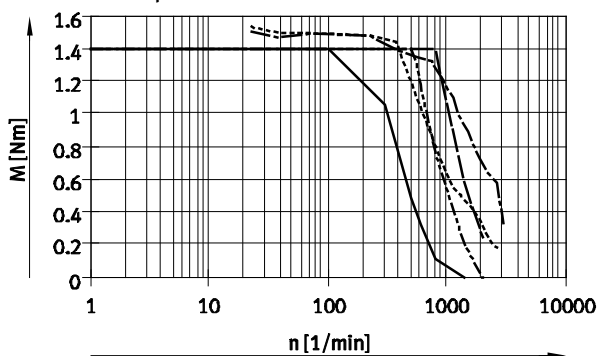
Информация о сертификации UL

Код категории изделия	PRHZ2 (США) или PRHZ8 (Канада)
Номер сертификата	E342973
Соблюденные стандарты	UL 1004-1/-6, C22.2 № 100
Знак проверки UL	

Рис. 6

12 Графики нагрузок

Номинальное напряжение 48 В



- 24 В пост. т.
- - - 48 В пост. т.
- · - · 72 В пост. т.
- · · · 24 В пост. тока, ¼ шага
- - - - 48 В пост. тока, ¼ шага

Рис. 7