

# Controller EXCM-2ST-C3-1

## FESTO

**Festo AG & Co. KG**  
Postfach  
73726 Esslingen  
Deutschland  
+49 711 347-0  
www.festo.com

Montageanleitung

8063221  
1606  
[8063222]

Original: de

**Controller EXCM-2ST-C3-1 ..... Deutsch**

### 1 Bestimmungsgemäße Verwendung

Das Produkt dient bestimmungsgemäß ausschließlich zur Steuerung der Flächenportale EXCM-10/-30-...-SB/-ST.

### 2 Sicherheitshinweise



#### Hinweis

- Vor Arbeiten am Produkt Spannungsversorgung ausschalten und gegen Wiedereinschalten sichern.
- Sicherheitshinweise in den mitgeltenden Dokumenten beachten.

### 2.1 Mitgeltende Dokumente

Folgende Dokumente und Medien stehen ergänzend zur Verfügung:



Alle verfügbaren Dokumente zum Produkt  
→ [www.festo.com/sp](http://www.festo.com/sp)

Bezeichnung	Inhalt
Beschreibung EXCM-10/-30: Mechanischer Einbau	Informationen zur Montage, Installation, Wartung und Demontage des Produkts
Beschreibung EXCM-10/-30-...-E: Inbetriebnahme	Informationen zur Inbetriebnahme des Produkts mit dem Flächenportal EXCM-10/-30

Fig. 1

## 3 Montage

### 3.1 Wandmontage

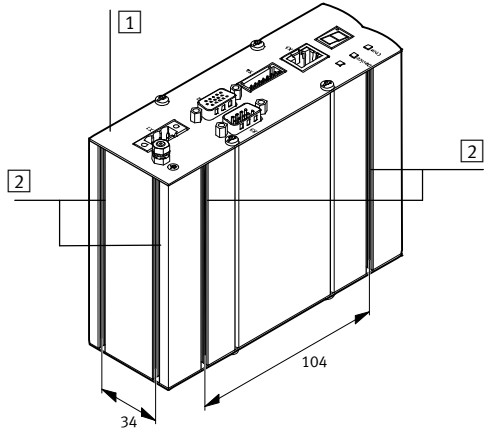


Fig. 2



#### Hinweis

- Maximale Einschraubtiefe von 6 mm an den Befestigungsnuten beachten.
- Anziehdrehmoment: 0,8 Nm ± 20 %

Der Controller 1 kann mit den beiden mitgelieferten Schrauben M4 über die Befestigungsnuten 2 befestigt werden.

### 3.2 Hutschienenmontage

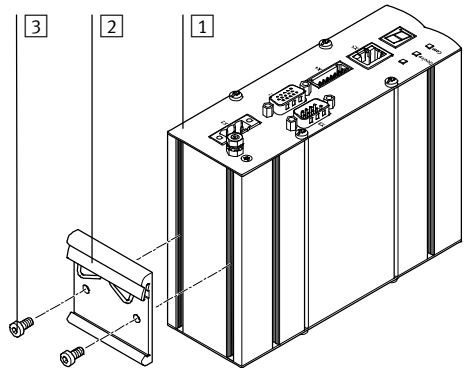


Fig. 3

1. Hutschienen-Befestigung (CAF-M-D3-H) 2 mit den beiliegenden Schrauben 3 am Controller 1 festschrauben. Anziehdrehmoment: 0,8 Nm ± 20 %.
2. Controller über den Haken des Hutschienenbügels von oben in Hutschiene einhängen.
3. Unten gegen Hutschiene drücken, bis der Controller einrastet.

# Controller EXCM-2ST-C3-1

## FESTO

**Festo AG & Co. KG**  
Postfach  
73726 Esslingen  
Germany  
+49 711 347-0  
www.festo.com

Assembly instructions

8063221  
1606  
[8063222]

Original: de

**Controller EXCM-2ST-C3-1** ..... **English**

### 1 Intended use

The product is intended exclusively for control of the two-dimensional gantries EXCM-10/-30-...-SB/-ST.

### 2 Safety instructions

#### → Note

- Before working on the product, switch off the power supply and secure it against being switched on again.
- Observe the safety instructions in the applicable documents.

### 2.1 Applicable documents

The following documents and media are additionally available:



All available documents for the product

→ [www.festo.com/sp](http://www.festo.com/sp)

Designation	Content
Description EXCM-10/-30: Mechanical installation	Information on mounting, installation, maintenance and dismantling of the product
Description EXCM-10/-30-...-E: Commissioning	Information on commissioning of the product with the two-dimensional gantry EXCM-10/-30

Fig. 1

## 3 Mounting

### 3.1 Wall mounting

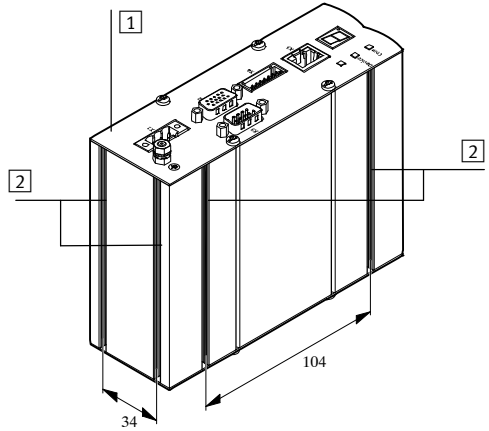


Fig. 2

#### → Note

- Observe maximum screw-in depth of 6 mm at the mounting slots.
- Tightening torque: 0.8 Nm ± 20 %

The controller **1** can be fastened with the two supplied M4 screws through the mounting slots **2**.

### 3.2 H-rail mounting

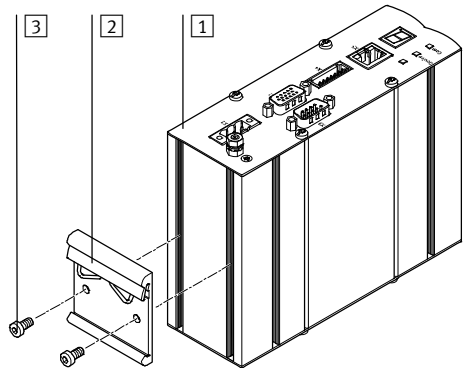


Fig. 3

1. Fasten H-rail mounting (CAFM-D3-H) **2** with the included screws **3** to the controller **1**. Tightening torque: 0.8 Nm ± 20 %.
2. Hang the controller over the hook of the H-rail clip and into the H-rail from above.
3. Press from below against the H-rail until the controller clicks into place.