

Montageanleitung (de)

697 397 / 2005-08NH

FESTO

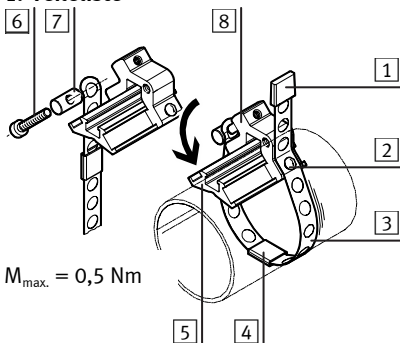
Befestigungsbausatz SMBR-8-8/100-S6

538 937

Festo AG & Co. KG

Postfach
73726 Esslingen
++49/(0)711/347-0
www.festo.com

1. Teileliste



- 1 Schutzhaube
- 2 Kerbnagel
- 3 Spannband
- 4 Verrutschsicherung
- 5 Schiene
- 6 Schraube
- 7 Bolzen
- 8 Bügel

→ Hinweis

Achten Sie darauf, dass die Verrutschsicherung **4** unten ist.

FESTO

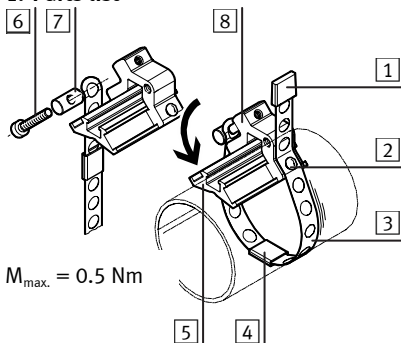
**Mounting kit
SMBR-8-8/100-S6**

Festo AG & Co. KG

Postfach
73726 Esslingen
++49/(0)711/347-0
www.festo.com

538 937

1. Parts list



- 1 Safety guard
- 2 Round-head grooved pin
- 3 Clamping strap
- 4 Securing pad
- 5 Rail
- 6 Screw
- 7 Bolt
- 8 Clip

→ Please note

Make sure that the securing pad **4** is located at the bottom.