

FESTO

Näherungsschalter
Proximity switch
Detector de proximidad

Originalbetriebsanleitung
Translation of the original instructions
Traducción del manual original



Industrial Control Equipment
2MD1

Ruiter Straße 82
73734 Esslingen
Germany
+49 711 347-0
www.festo.com



8082624
2017-11d




Hinweis/Note/Nota

- de** Dieses Produkt wird bestimmungsgemäß zur Abfrage der Position von Magneten (z. B. der Kolbenstellung) in Produkten von Festo verwendet. Es ist für den Einsatz im Industriebereich vorgesehen.
- en** This product has been designed for scanning the position of magnets (e.g. the piston position) in Festo products. It is intended for use in an industrial environment.
- es** Este producto ha sido diseñado para la detección de la posición de imanes (p. ej. de la posición del émbolo) en productos de Festo. Está previsto para un uso industrial.



Warnung/Warning/Advertencia

- de** Vor Arbeiten an der Elektrik: Spannung ausschalten.
- Verwenden Sie ausschließlich Stromquellen, die eine sichere elektrische Trennung der Betriebsspannung nach IEC/EN 60204-1 gewährleisten. Berücksichtigen Sie zusätzlich die allgemeinen Anforderungen an PELV-Stromkreise gemäß IEC/EN 60204-1.
- en** Switch off voltage prior to working on electrics.
- Use power supplies which guarantee reliable electrical isolation of the operating voltage as per IEC/EN 60204-1. Consider also the general requirements for PELV circuits in accordance with IEC/EN 60204-1.
- es** Desconectar la tensión antes de manipular el sistema eléctrico.
- Utilice exclusivamente fuentes de corriente que garanticen una desconexión electrónica segura de la tensión de servicio conforme a la IEC/EN 60204-1. Preste también atención a las exigencias generales para circuitos PELV de conformidad con IEC/EN 60204-1.
-  **Only for connection to a NEC/CEC Class 2 supply. Raccorder Uniquement a un circuit de NEC/CEC Classe 2.**
- The device shall be supplied from an isolating transformer having a secondary listed fuse rated 1 A.**

Elektrischer Anschluss/Electrical connection/Conexión eléctrica

SMT-8M-A-PS-24V-...-M...	SMT-8M-A-NS-24V-...-M...	SMT-8M-A-ZS-24V-...-M...	
<p>M8D M8</p>	<p>M12</p>	<p>M8D M8</p>	
SMT-8M-A-PO-24V-...-M8...	SMT-8M-A-PO-24V-...-M12		
<p>M8D M8</p>	<p>M12</p>		
SMT-8M-A-PS-24V-...-OE	SMT-8M-A-NS-24V-...-OE	SMT-8M-A-PO-24V-...-OE	SMT-8M-A-ZS-24V-...-OE

Montagehinweise/Assembly notes/Instrucciones para el montaje

SMT-8M-A-PS/NS/PO-...

5 ... 30 V DC
Max. 100 mA
Max. 2,8 W

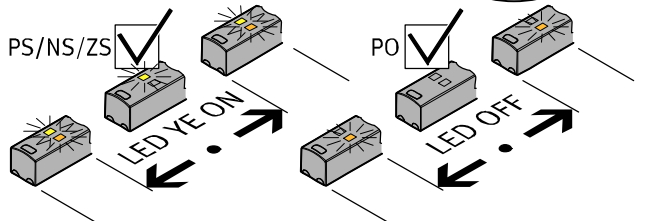
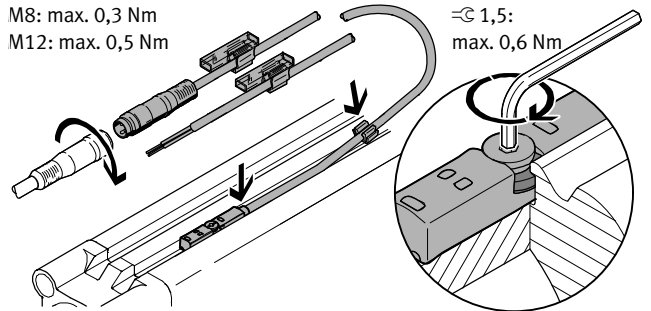
M8: max. 0,3 Nm
M12: max. 0,5 Nm

±1,5:
max. 0,6 Nm

SMT-8M-A-ZS-...

7 ... 30 V DC
Max. 80 mA
Min. 1,5 mA
Max. 1,5 W¹⁾, max. 1,9 W

-40 ... +85 °C
-20 ... +85 °C²⁾
IP65, IP68, IP69k



1) **de** Für SMT-8M-A-ZS-... montiert in Bausatz
en For SMT-8M-A-ZS-... mounted with kit
es Para SMT-8M-A-ZS-... montado por medio de un kit

2) **de** Bei beweglicher Kabelverlegung
en Cables not in fixed location
es Cables no en posición