

TA-PILOT-R



Регуляторы перепада давления

Регулятор перепада давления с
изменяемой настройкой



Engineering
GREAT Solutions

TA-PILOT-R

TA-PILOT-R - высокоэффективный регулятор перепада давления, предназначенный для поддержания заданного уровня давления на потребителе. Регулятор TA-PILOT-R помогает поддерживать необходимые условия для работы регулирующих клапанов, снижая риск возникновения шума на регулирующих клапанах и, в результате, простота балансировки и ввода в эксплуатацию. Непревзойденная точность и компактность регулятора TA-PILOT-R делают его особенно удобным для использования.

Ключевые особенности

> Простая настройка и установка

Регулятор имеет малый вес и компактные размеры

> Точный и высокопроизводительный регулятор перепада давления

Непревзойденная точность настройки благодаря использованию технологии PILOT

> Измерительные штуцеры контроля и диагностики

Уникальные возможности отслеживать показания всей системы для своевременной настройки и упрощения процесса балансировки.



Технические характеристики

Область применения:

Системы тепло- и холодоснабжения. Для установки на обратном трубопроводе.

Функция:

Регулирование перепада давления
Настраиваемая величина перепада давления
Измерение (Δp_L)

Диапазон размеров:

DN 65-200

Номинальное давление:

PN 16 и PN 25

Макс. дифференциальное давление (Δp_V):

1200 кПа

Диапазон настроек:

10* - 50 кПа

30* - 150 кПа

80* - 400 кПа

*) Заводские настройки

Класс герметичности:

Непроницаемое уплотнение.

Температура:

Макс. рабочая температура:
- с измерительными штуцерами,
стандарт: 120°C

- с измерительными штуцерами,
двойной защитой: 150°C

Мин. рабочая температура: -20°C

Среда:

Вода и нейтральные жидкости, водно-гликолевая смесь.

(Для консультации по возможности использования клапанов в системах с другими средами обратитесь в офис IMI Hydronic Engineering)

Материал:

Корпус клапана: Ковкий чугун EN-GJS-400.

Корпус регулятора Pilot: AMETAL®

Уплотнение O-образное: EDPM

Уплотнение седла: EPDM/

Нержавеющая сталь

Механизм штока: Нержавеющая сталь и латунь

Мембрана: EPDM

Пружина: Нержавеющая сталь

Винты и гайки: Нержавеющая сталь

AMETAL® - это разработанный компанией IMI Hydronic Engineering медный сплав, устойчивый к потере цинка.

Обработка поверхностей:

Корпус клапана: Окраска методом электрофореза.

Корпус регулятора Pilot: без окраски

Маркировка:

TA, IMI, DN, PN, Kvs, $T_{min/max}$ * серийный номер, материал корпуса и указатель направления потока, табличка, Δp_L диапазон.

Цвет колпачка в верхней части клапана :

10-50 кПа: синий

30-150 кПа: оранжевый

80-400 кПа: серый

CE-маркировка:

DN 65-125: CE

DN 150-200: CE 1370 *

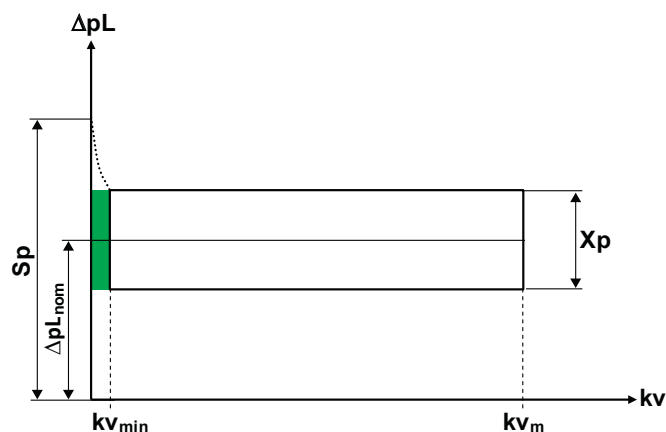
*) Уполномоченный орган.

Фланцы:

PN 16, PN 25: Фланцы в соответствии с EN-1092-2, тип 21.

Длина в соответствии с EN 558 серия 3.

Рабочий диапазон



- Sp = увеличение ΔpL в кПа при регулировании перепада давления в диапазоне расходов от Kv_{min} до нуля.
 Kv_{min} = $m^3/ч$ при перепаде давления в 1 бар и минимальной степени открытия, соответствующей диапазону пропорционального регулирования.
 Kv_m = $m^3/ч$ при перепаде давления в 1 бар и максимальной степени открытия, соответствующей диапазону пропорционального регулирования.
 $q_{max} (q_{макс})$ = максимально рекомендуемый расход через регулятор.
 $\Delta pL_{ном}$ = среднее значение ΔpL в диапазоне пропорционального регулирования.
 Xp = диапазон пропорционального регулирования в кПа для ΔpL .
 ΔH = Доступный перепад давления.
 Δp = Перепад давления на клапане.
 q = Фактический измеренный расход.

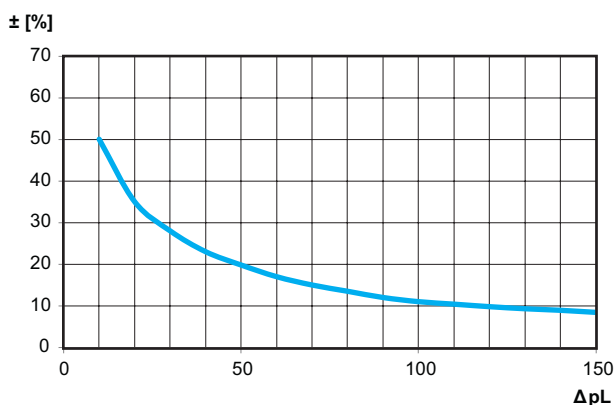
DN		65	80	100	125	150	200
Sp [кПа]	$\Delta H = 0-400$ кПа	45					
	$\Delta H = 400-1200$ кПа	65					
Kv_{min}		4					
Kv_m		75	110	180	270	400	600
q_{max} [$m^3/ч$]		53	78	127	191	283	424

Примечание: Ниже $Kv_{мин}$ используйте расширительный бак для стабильного регулирования. Если Sp находится в диапазоне пропорционального регулирования, диапазон пропорционального регулирования действует до $Kv = 0$.

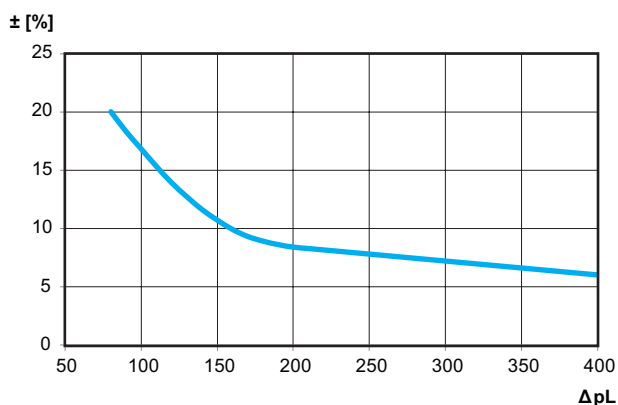
Максимальный диапазон пропорционального регулирования $\pm\%$ от $\Delta pL_{ном}$

Диапазон настройки

10-50 / 30-150 кПа



80-400 кПа

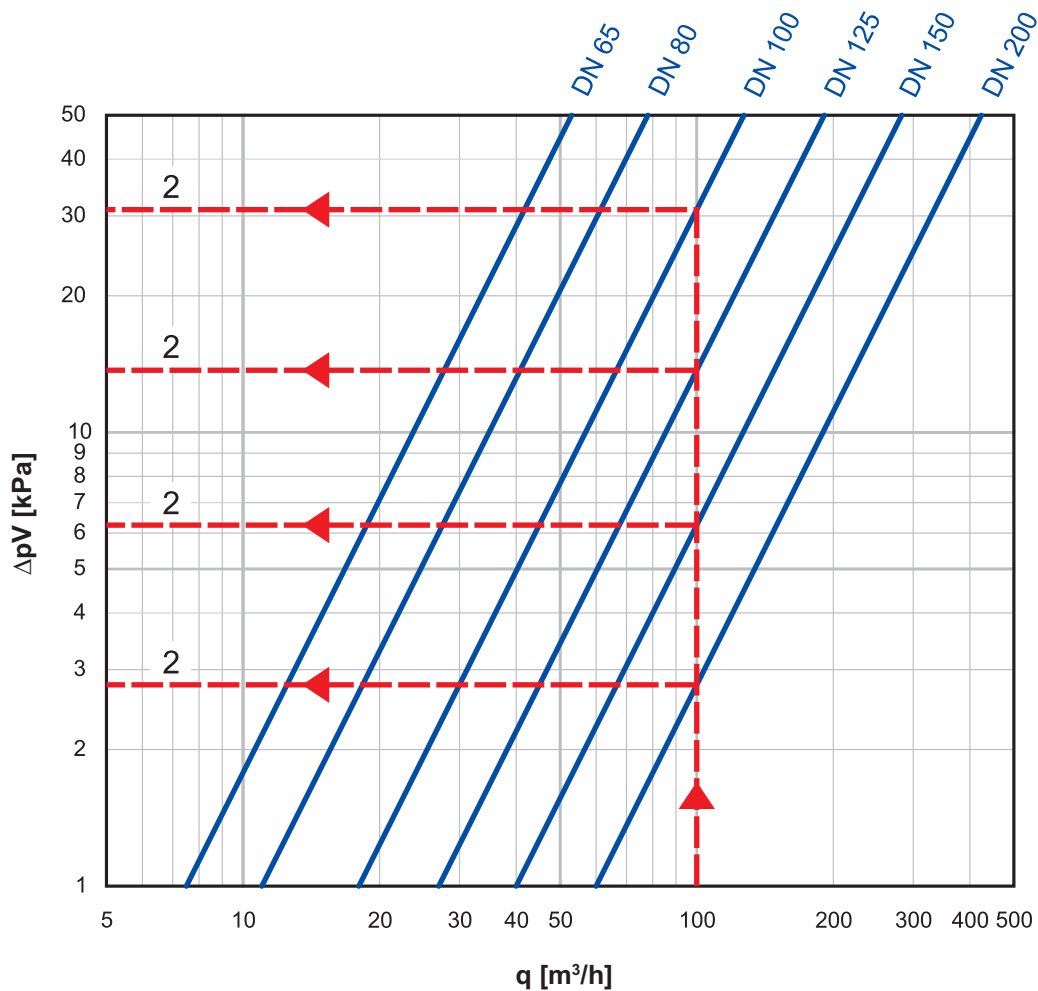


Шумы

Для устранения шумов в системе требуется правильно установить клапан и обеспечить деаэрацию воды.

Подбор

Диаграмма показывает самые низкие значения перепада давления для TA-PILOT-R в пределах рабочего диапазона, при разных расходах.



Пример:

Требуемый расход 100 м³/ч, ΔpL = 60 кПа и располагаемый перепад давления ΔH = 80 кПа.

1. Требуемый расход (q) 100 м³/ч.
2. Находим минимальный перепад давления ΔpV_{мин} из диаграммы.

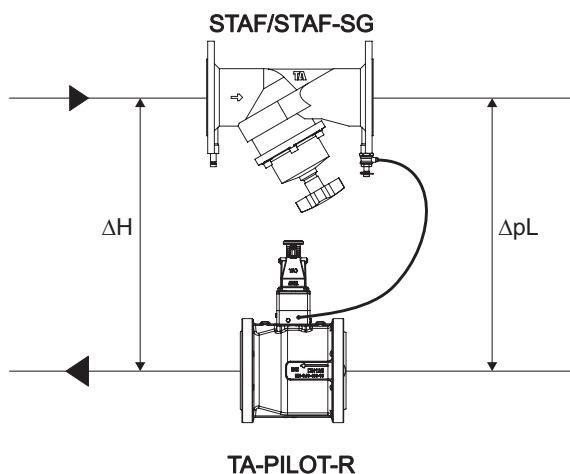
DN 100 ΔpV_{мин} = 31 кПа
 DN 125 ΔpV_{мин} = 14 кПа
 DN 150 ΔpV_{мин} = 6 кПа
 DN 200 ΔpV_{мин} = 2,8 кПа

3. Проверим, чтобы ΔpL находился в пределах заданного диапазона регулирования для этих диаметров.
4. Рассчитаем необходимый перепад давления ΔH_{мин}. При 100 м³/ч и полностью открытом клапане STAF перепад давления для DN 100 = 28 кПа, DN 125 = 11 кПа, DN 150 = 6 кПа и DN 200 = 2 кПа.

$$\Delta H_{\text{мин}} = \Delta pV_{\text{STAF}} + \Delta pL + \Delta pV_{\text{мин}}$$

DN 100: ΔH_{мин} = 28 + 60 + 31 = 119 кПа
 DN 125: ΔH_{мин} = 11 + 60 + 14 = 85 кПа
 DN 150: ΔH_{мин} = 6 + 60 + 6 = 72 кПа
 DN 200: ΔH_{мин} = 2 + 60 + 2,8 = 64,8 кПа

5. Для оптимизации регулирующей функции клапана TA-PILOT-R выберем наименьший подходящий клапан, в нашем случае DN 150. (DN 100 и DN 125 не подходит, так как ΔH_{мин} = 119 и 85 кПа, в то время как располагаемый перепад давления составляет только 80 кПа).



Для подбора регулятора компания IMI Hydronic Engineering рекомендует использовать программное обеспечение HySelect, которое можно загрузить с сайта www.imi-hydronic.com.

Когда использовать расширительный бак

Пример:

Дано:
 Минимальный расход q_{мин} = 6 м³/ч
 Перепад давления на нагрузке ΔpL = 200 кПа
 Доступный перепад давления при минимальном расходе ΔH_{макс} = 300 кПа

1. Рассчитываем Kv_{мин} для q_{мин} на ΔH_{макс}.

$$Kv_{\text{мин}} = 10 \cdot q_{\text{мин}} / \sqrt{(\Delta H_{\text{макс}} - \Delta pL)}$$

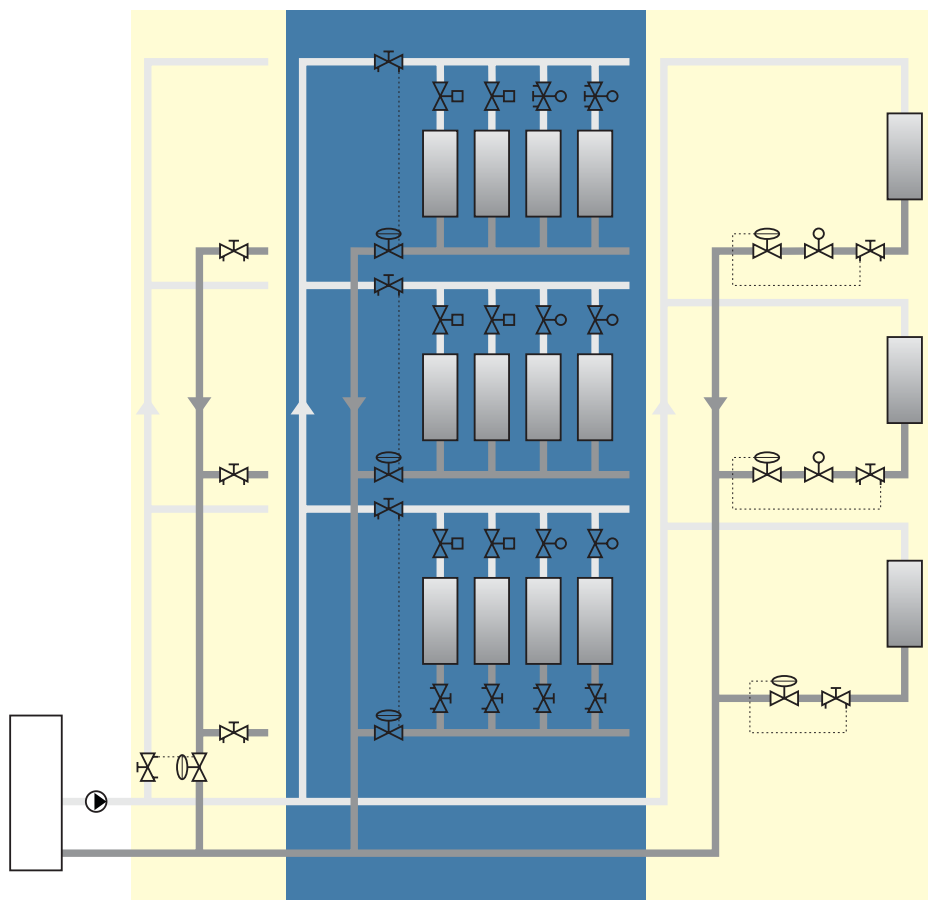
$$Kv_{\text{мин}} = 10 \cdot 6 / \sqrt{(300-200)} = 6$$

Kv_{мин} **выше 4**.
 Расширительный бак **не требуется**.

$$Kv = 10 \cdot \frac{q}{\sqrt{\Delta p}} \quad (q \text{ [м}^3\text{/ч]; } \Delta p \text{ [кПа]})$$

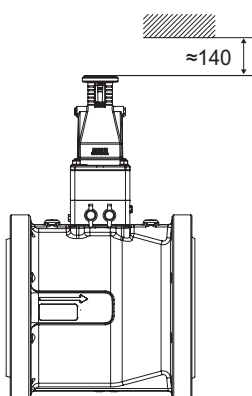
Установка

Пример использования

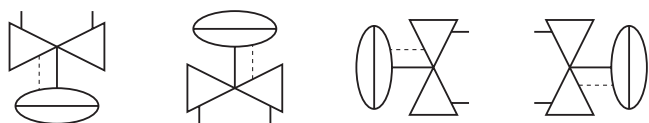
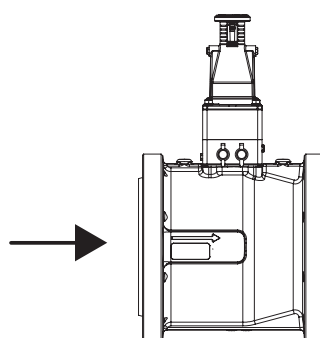


Установка клапана

Необходимо предусмотреть примерно 140 мм свободного пространства над клапаном.

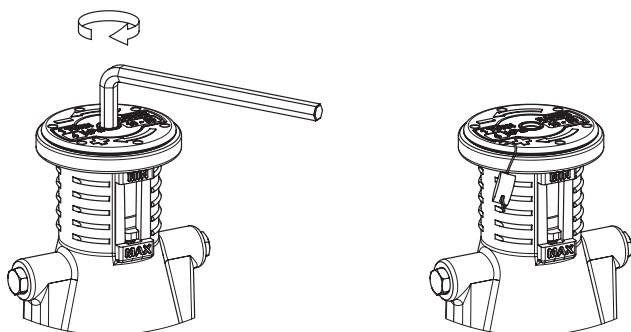


Направление потока



Принцип действия

Настройка



- Используйте 5 мм шестигранный ключ для настройки. Поверните по часовой стрелке для увеличения значения, смотрите “Таблица настроек” и “кПа/оборот”. Каждое ребро на корпусе пилот соответствуют различным настройкам в “Таблица настроек”.
- Защитите настройку от несанкционированного вмешательства, если требуется.

Таблица настроек

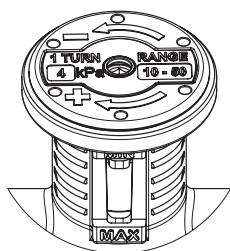
		[кПа]		
		10-50	30-150	80-400
MIN (мин)	0	10*	30*	80*
-	2,5	20	60	160
-	5	30	90	240
-	7,5	40	120	320
MAX (макс)	10	50	150	400

*) Заводская настройка.

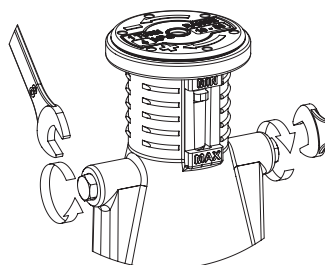
кПа/оборот

10-50	30-150	80-400
4 кПа	12 кПа	32 кПа

кПа / поворот также отмечены на верхней части пилота.

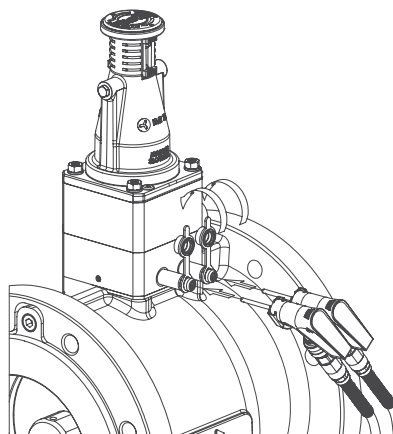


Выпуск воздуха



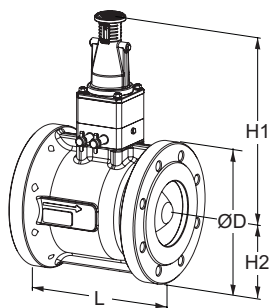
Для удаления воздуха, необходимо открыть верхний винт.
ВНИМАНИЕ! Максимально 2 поворота на открытие.

Измерение Δp_L



Подключите балансировочный или измерительный прибор IMI TA к измерительным ниппелям и измерьте Δp_L .

Артикулы изделий – Макс. 120°C



Клапаны с фланцами

Фланцы в соответствии с EN-1092-2, тип 21.

Капиллярная трубка (Ø6 mm) длиной 1,2 м, подключение капиллярной трубки Ø6xR1/4 и

Штуцер с запирающим для капиллярной трубки Ø6xG3/8 в комплекте.

PN 16

DN	D	L	H1	H2	Kv _m	q _{max} [m ³ /h]	Kg	№ изделия
10-50 kPa								
65	185	190	274	93	75	53	18	23121-2111-065
80	200	203	281	100	110	78	21	23121-2111-080
100	220	229	303	110	180	127	32	23121-2111-100
125	250	254	313	125	270	191	42	23121-2111-125
150	285	267	331	143	400	283	56	23121-2111-150
200	340	292	361	170	600	424	83	23121-2111-200
30-150 kPa								
65	185	190	274	93	75	53	18	23121-2121-065
80	200	203	281	100	110	78	21	23121-2121-080
100	220	229	303	110	180	127	32	23121-2121-100
125	250	254	313	125	270	191	42	23121-2121-125
150	285	267	331	143	400	283	56	23121-2121-150
200	340	292	361	170	600	424	83	23121-2121-200
80-400 kPa								
65	185	190	274	93	75	53	18	23121-2131-065
80	200	203	281	100	110	78	21	23121-2131-080
100	220	229	303	110	180	127	32	23121-2131-100
125	250	254	313	125	270	191	42	23121-2131-125
150	285	267	331	143	400	283	56	23121-2131-150
200	340	292	361	170	600	424	83	23121-2131-200

PN 25

DN	D	L	H1	H2	Kv _m	q _{max} [m ³ /h]	Kg	№ изделия
10-50 kPa								
65	185	190	274	93	75	53	18	23121-2211-065
80	200	203	281	100	110	78	21	23121-2211-080
100	235	229	303	118	180	127	34	23121-2211-100
125	270	254	313	135	270	191	45	23121-2211-125
150	300	267	331	150	400	283	59	23121-2211-150
200	360	292	361	180	600	424	87	23121-2211-200
30-150 kPa								
65	185	190	274	93	75	53	18	23121-2221-065
80	200	203	281	100	110	78	21	23121-2221-080
100	235	229	303	118	180	127	34	23121-2221-100
125	270	254	313	135	270	191	45	23121-2221-125
150	300	267	331	150	400	283	59	23121-2221-150
200	360	292	361	180	600	424	87	23121-2221-200
80-400 kPa								
65	185	190	274	93	75	53	18	23121-2231-065
80	200	203	281	100	110	78	21	23121-2231-080
100	235	229	303	118	180	127	34	23121-2231-100
125	270	254	313	135	270	191	45	23121-2231-125
150	300	267	331	150	400	283	59	23121-2231-150
200	360	292	361	180	600	424	87	23121-2231-200

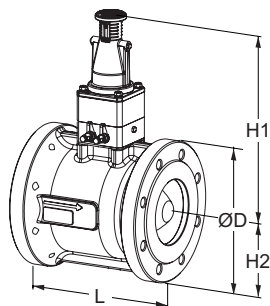
Kv_m = м³/ч при перепаде давления в 1 бар и максимальной степени открытия, соответствующей диапазону пропорционального регулирования.

Артикулы изделий – Макс. 150°C (дополнительная защита измерительных штуцеров)

Клапаны с фланцами

Фланцы в соответствии с EN-1092-2, тип 21.

Капиллярная трубка (Ø6 mm) длиной 1,2 м, подключение капиллярной трубки Ø6xR1/4 и Штуцер с запиранием для капиллярной трубки Ø6xG3/8 в комплекте.



PN 16

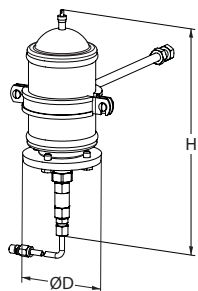
DN	D	L	H1	H2	Kv _m	q _{max} [m ³ /h]	Kg	№ изделия
10-50 kPa								
65	185	190	274	93	75	53	18	23121-2112-065
80	200	203	281	100	110	78	21	23121-2112-080
100	220	229	303	110	180	127	32	23121-2112-100
125	250	254	313	125	270	191	42	23121-2112-125
150	285	267	331	143	400	283	56	23121-2112-150
200	340	292	361	170	600	424	83	23121-2112-200
30-150 kPa								
65	185	190	274	93	75	53	18	23121-2122-065
80	200	203	281	100	110	78	21	23121-2122-080
100	220	229	303	110	180	127	32	23121-2122-100
125	250	254	313	125	270	191	42	23121-2122-125
150	285	267	331	143	400	283	56	23121-2122-150
200	340	292	361	170	600	424	83	23121-2122-200
80-400 kPa								
65	185	190	274	93	75	53	18	23121-2132-065
80	200	203	281	100	110	78	21	23121-2132-080
100	220	229	303	110	180	127	32	23121-2132-100
125	250	254	313	125	270	191	42	23121-2132-125
150	285	267	331	143	400	283	56	23121-2132-150
200	340	292	361	170	600	424	83	23121-2132-200

PN 25

DN	D	L	H1	H2	Kv _m	q _{max} [m ³ /h]	Kg	№ изделия
10-50 kPa								
65	185	190	274	93	75	53	18	23121-2212-065
80	200	203	281	100	110	78	21	23121-2212-080
100	235	229	303	118	180	127	34	23121-2212-100
125	270	254	313	135	270	191	45	23121-2212-125
150	300	267	331	150	400	283	59	23121-2212-150
200	360	292	361	180	600	424	87	23121-2212-200
30-150 kPa								
65	185	190	274	93	75	53	18	23121-2222-065
80	200	203	281	100	110	78	21	23121-2222-080
100	235	229	303	118	180	127	34	23121-2222-100
125	270	254	313	135	270	191	45	23121-2222-125
150	300	267	331	150	400	283	59	23121-2222-150
200	360	292	361	180	600	424	87	23121-2222-200
80-400 kPa								
65	185	190	274	93	75	53	18	23121-2232-065
80	200	203	281	100	110	78	21	23121-2232-080
100	235	229	303	118	180	127	34	23121-2232-100
125	270	254	313	135	270	191	45	23121-2232-125
150	300	267	331	150	400	283	59	23121-2232-150
200	360	292	361	180	600	424	87	23121-2232-200

Kv_m = м³/ч при перепаде давления в 1 бар и максимальной степени открытия, соответствующей диапазону пропорционального регулирования.

Дополнительное оборудование

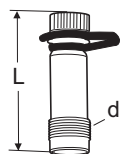


Расширительный бак

Для рабочей зоны меньше Kv = 4.
Капиллярная трубка (Ø6 мм) длиной 1,2 м и подключение капиллярной трубки Ø6xR1/4 в комплекте.
Заводская настройка 3 бар.

H	D	№ изделия
266	90	23124-2542-001

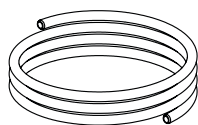
Аксессуары



Измерительные штуцеры

Макс. 120°C (кратковременно 150°C)
AMETAL®/EPDM

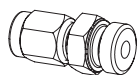
d	L	№ изделия
M14x1	44	52 179-014
M14x1	103	52 179-015



Капиллярная трубка

Ø6 мм
1 шт, в комплекте с TA-PILOT-R.

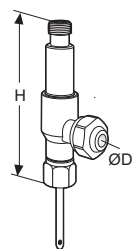
L [м]	№ изделия
1,2	52 759-215



Подключение капиллярной трубки

Для трубки Ø6 мм с присоединением R1/4 или R1/8.
1 шт 6xR1/4, в комплекте с TA-PILOT-R.

	№ изделия
6xR1/4	52 759-201
6xR1/8	52 759-213

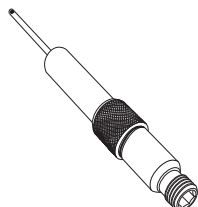


Измерительный штуцер, двухходовой

Для соединения с капиллярной трубкой при одновременном использовании с измерительным оборудованием IMI TA.
Для подключения к клапану STAF/STAF-SG.

Может быть установлен в процессе эксплуатации.

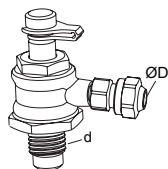
D	H	№ изделия
6	68	52 179-206



Измерительный штуцер, удлинитель 60 мм

Может быть установлен без дренажа системы.
AMETAL®/Нержавеющая сталь/EPDM

L	№ изделия
60	52 179-006

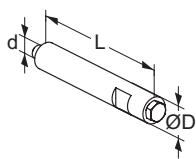


Штуцер с запирающим для капиллярной трубки

Для замены измерительного штуцера на STAF/STAF-SG.

1 шт G3/8, в комплекте с TA-PILOT-R.

d	D	Для DN	№ изделия
G1/4	6	20-50	52 265-209
G3/8	6	65-400	52 265-208


Вентиляционный штуцер

Устанавливается при использовании изоляции.

Нержавеющая сталь/EPDM/Латунь

d	D	L	№ изделия
M6	12	70	52 759-220


Заглушка

Латунь/EPDM

d	№ изделия
M6	52 759-211

