

Montageanleitung (Original: de)

8022054

1208NH

Schalldämpfer UOS-1-LF

FESTO

Festo AG & Co. KG

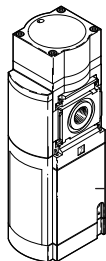
Postfach
D-73726 Esslingen
+49 (0)711 347 0
www.festo.com

1. Teileliste



1

1 Schalldämpfer
UOS-1-LF (1x)



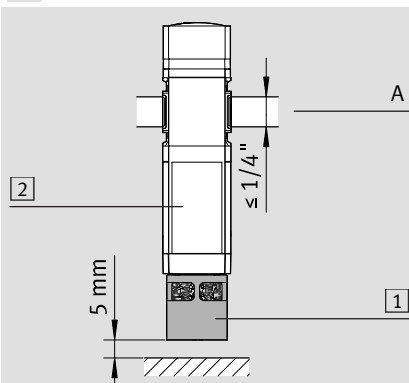
2

Nicht im Lieferumfang:
2 Druckaufbau-/
Entlüftungsventil
MS6-SV-E (1x)

Bestimmungsgemäß dient der platzoptimierte Schalldämpfer 1 der Reduzierung des Schalldruckpegels am Ventil 2.

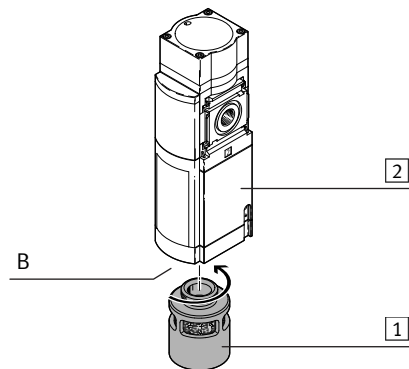
2. Montage

Warnung



Um eine Störung der Sicherheitsfunktion des Ventils 2 und somit Personenschäden zu vermeiden:

- Stellen Sie sicher, dass Sie den Schalldämpfer 1 nur an das Ventil 2 montieren, wenn:
 - der Ausgang 2 (A) einen 1/4" Anschluss hat oder
 - die Durchflussleistung der nachgeschalteten Anlage der eines 1/4" Anschlusses entspricht (Richtwert = 6 bar gegen Atmosphäre max. 3000 l/min).
- Halten Sie den Mindestabstand 5 mm zur nächsten Fläche ein.



- Drehen Sie den Schalldämpfer 1 in das Gewinde (B) des Ventils 2.

Silencer UOS-1-LF

FESTO

Festo AG & Co. KG

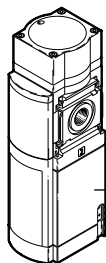
P.O. Box
D-73726 Esslingen,
Germany
+49 (0)711 347 0
www.festo.com

1. Parts list



1

1 Silencer
UOS-1-LF (1x)



2

Not included in scope of delivery:

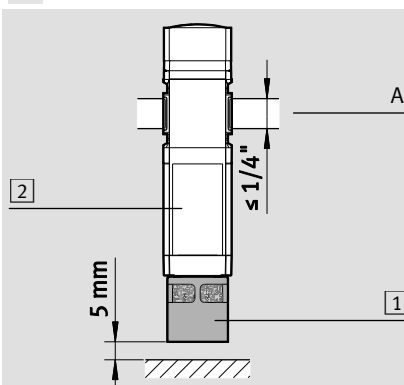
2 Pressure build-up/
exhaust valve (1x)
MS6-SV-E

The space-optimised silencer 1 is intended to reduce the noise level at the valve 2.

2. Mounting



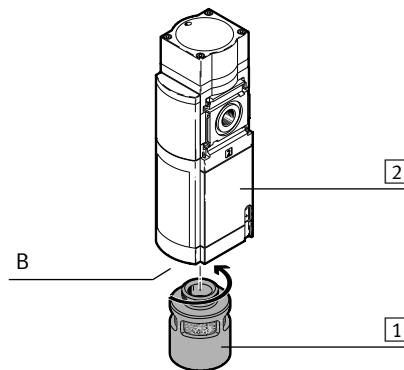
Warning



To avoid malfunction of the safety function of valve 2 and thus personal injury:

- Make sure that you mount the silencer 1 on the valve 2 only if:
 - the output 2 (A) has a 1/4" connection or
 - the flow rate of the following system corresponds to that of a 1/4" connection (guide value = 6 bar against atmosphere max. 3000 l/min).

- Observe the minimum distance of 5 mm to the next surface.



- Screw the silencer 1 into the thread (B) of the valve 2.