

Selektor-/Abdeckplatte/Verteiler VABF/VABB-C8-12

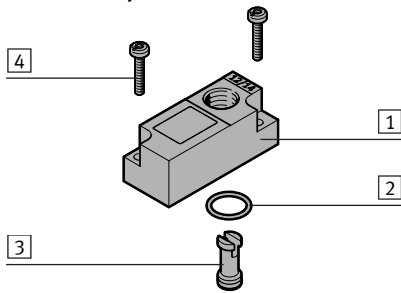
FESTO

Festo AG & Co. KG

Postfach
D-73726 Esslingen
++49/(0)711/347-0
www.festo.com

1. Teilleiste

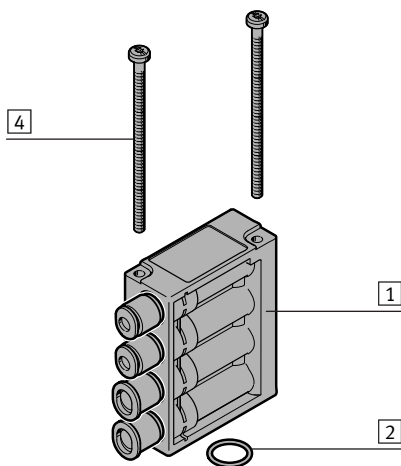
1a. Selektorplatte



- 1 Selektorplatte (1x)
VABF-C8-12-P6-...18-Z
- 2 O-Ring (1x)
- 3 Einsatz (1x)
- 4 Schraube¹⁾ (2x)

Bestimmungsgemäß dient die Selektorplatte dazu, die Art der Steuerluft-Versorgung (extern/intern) zu wählen.

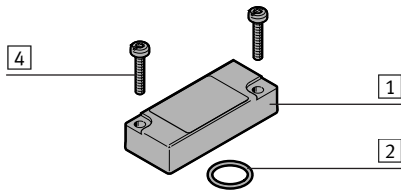
1b. Verteiler



- 1 Verteiler (1x)
VABF-C8-12-...
- 2 O-Ring (1x)
- 4 Schraube (2x)¹⁾

Bestimmungsgemäß dient der Verteiler dazu, anderen Verbrauchern den Anschluss an die Luftversorgung (Anschluss 1) zu ermöglichen.

1c. Abdeckplatte



- 1 Abdeckplatte (1x)
VABB-C8-12-...
- 2 O-Ring (1x)
- 4 Schraube¹⁾ (2x)

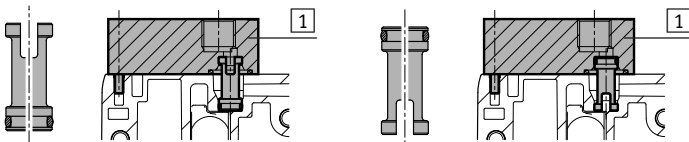
Bestimmungsgemäß dient die Abdeckplatte dazu, die nicht verwendeten Schnittstellen abzudecken.

Bestimmungsgemäß werden die Bauteile 1 an die Anschlussplatten VABM-C8-12... der Ventilinsel VTUB-12 montiert.

2. Zur Selektorplatte: Montage Einsatz 3

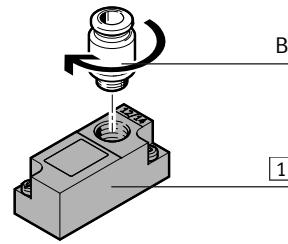
Externe Steuerluft-Versorgung

Interne Steuerluft-Versorgung



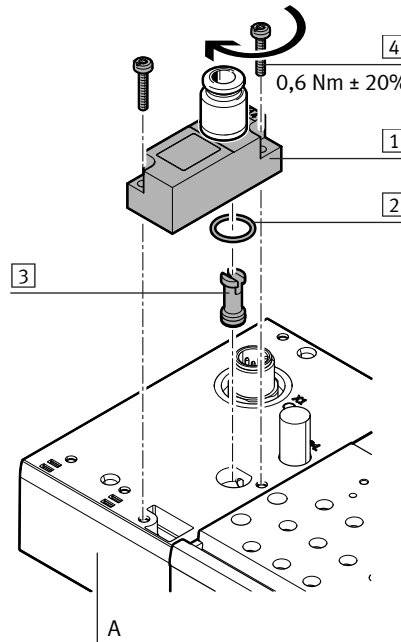
3. Montage

3a. Selektorplatte



- Drehen Sie eine QS-Verschraubung (B) in das Gewinde der Selektorplatte 1.
- Halten Sie das zulässige Anziehdrehmoment ein (→ Tabelle).

Selektorplatte 1	(B)	[Nm]
VABF-C8-12-P6-G18-Z	G 1/8	2,5 ± 20%
VABF-C8-12-P6-N18-Z	1/8 NPT	Max. 7 (per Hand anlegen + 1 Umdrehung)



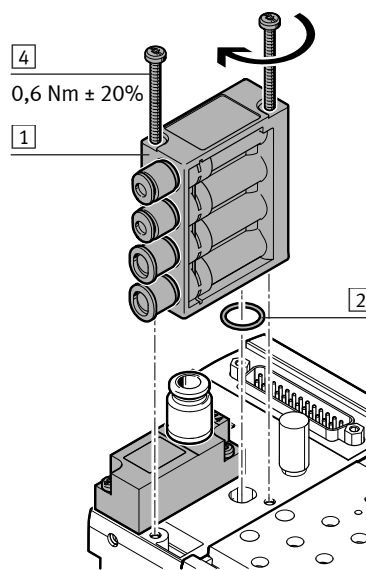
- Platzieren Sie den O-Ring 2 in der Selektorplatte 1.
- Art der Steuerluft-Versorgung: Extern (Standard):
- Drücken Sie den Einsatz 3 mit der O-Ringseite in die Anschlussplatte (A) (→ Bild).
- Intern (Optional):
- Drücken Sie den Einsatz 3 mit der O-Ringseite in die Selektorplatte 1.
- Platzieren Sie die Selektorplatte 1 auf der Anschlussplatte (A) (→ Bild).
- Befestigen Sie die Selektorplatte 1 mit den Schrauben 4.
- Halten Sie das zulässige Anziehdrehmoment ein.

→ Hinweis

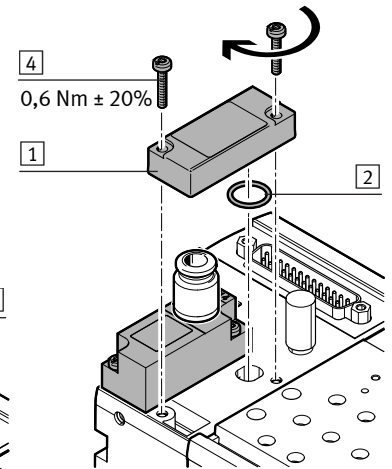
Das Herausdrehen einer QS-Verschraubung (B) aus einer montierten Selektorplatte kann die Schrauben 4 beschädigen.

- Demontieren Sie die Selektorplatte 1 immer zuerst.
- Drehen Sie die QS-Verschraubung (B) erst dann heraus.

3b. Verteiler



3c. Abdeckplatte



VABM-C8-12...	Feldbusanschluss (PT)	Multipolanschluss (M1)	
	1 Schnittstelle	Links	Rechts
Selektorplatte	Ja	Ja	Nein
Verteiler	Ja	Ja	Ja
Abdeckplatte	Ja	Ja	Ja

¹⁾ selbst schneidend

Selector plate/Cover plate/ Distributor VABF/VABB-C8-12

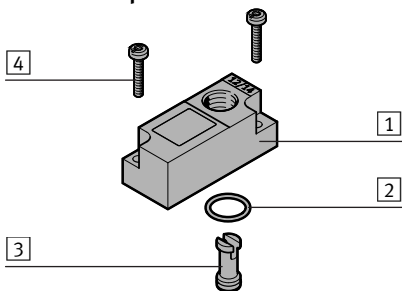
FESTO

Festo AG & Co. KG

Postfach
D-73726 Esslingen
++49/(0)711/347-0
www.festo.com

1. Parts list

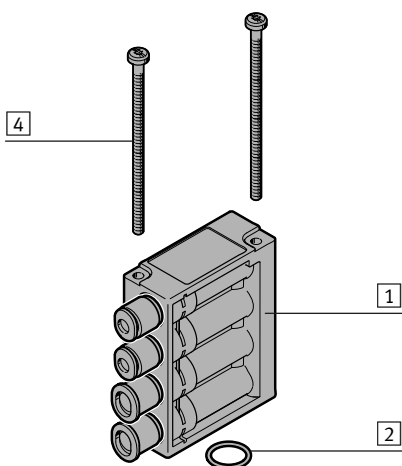
1a. Selector plate



- 1 Selector plate (1x)
VABF-C8-12-P6-...18-Z
- 2 O-ring (1x)
- 3 Insert (1x)
- 4 Screw¹⁾ (2x)

The selector plate is intended for choosing the type of pilot air supply (external/internal).

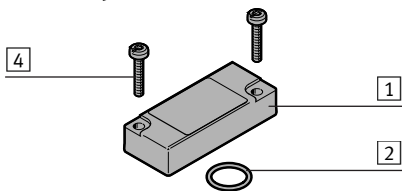
1b. Distributor



- 1 Distributor (1x)
VABF-C8-12-...
- 2 O-ring (1x)
- 4 Screw (2x)¹⁾

The distributor permits other consumers to be connected to the air supply (connection 1).

1c. Cover plate



- 1 Cover plate (1x)
VABB-C8-12-...
- 2 O-ring (1x)
- 4 Screw¹⁾ (2x)

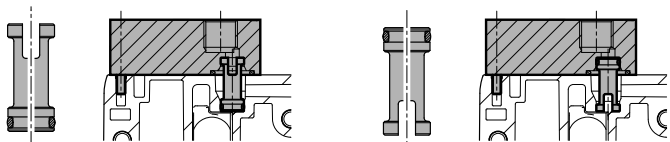
The cover plate is intended to cover the unused interfaces.

The components 1 are intended to be mounted on the manifold block VABM-C8-12... of the valve terminal VTUB-12.

2. For the selector plate: mounting of insert 3

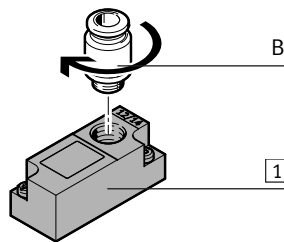
External pilot air supply

Internal pilot air supply



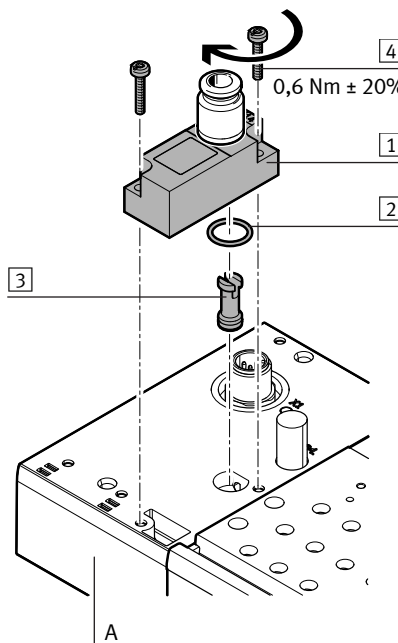
3. Assembly

3a. Selector plate



- Screw a QS fitting (B) into the thread of the selector plate 1.
- Observe the permitted tightening torque (→ Table).

Selector plate 1	(B)	[Nm]
VABF-C8-12-P6-G18-Z	G 1/8	2.5 ± 20%
VABF-C8-12-P6-N18-Z	1/8 NPT	Max. 7 (tighten manually + 1 turn)



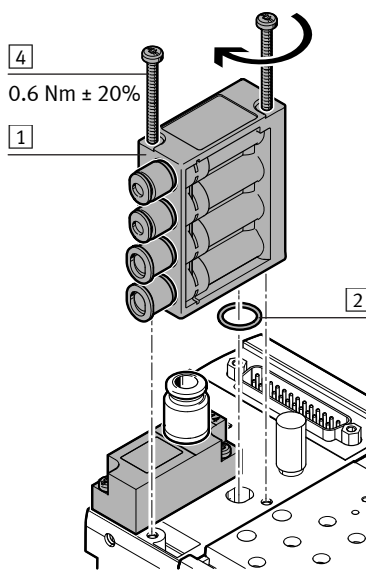
- Place the O-ring 2 in the selector plate 1.
- Type of pilot air supply:
External (standard):
 - Press the insert 3 with the O-ring side into the manifold block (A) (→ Fig.).
 Internal (optional):
 - Press the insert 3 with the O-ring side into the selector plate 1.
- Place the selector plate 1 on the manifold block (A) (→ Fig.).
- Fasten the selector plate 1 with the screws 4.
- Observe the permitted tightening torque.

→ Note

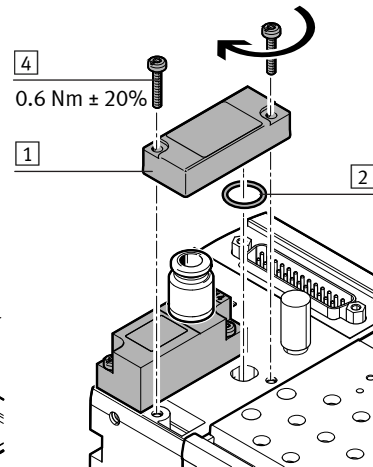
Unscrewing a QS fitting (B) from a mounted selector plate can damage the screws 4.

- Always remove the selector plate 1 first.
- Only then unscrew the QS fitting (B).

3b. Distributor



3c. Cover plate



VABM-C8-12...	Fieldbus connection (PT) 1 interface	Multi-pin plug connection (M1) 2 interfaces	
	-	Left-hand	Right-hand
Selector plate	Yes	Yes	No
Distributor	Yes	Yes	Yes
Cover plate	Yes	Yes	Yes

¹⁾ Self-tapping