

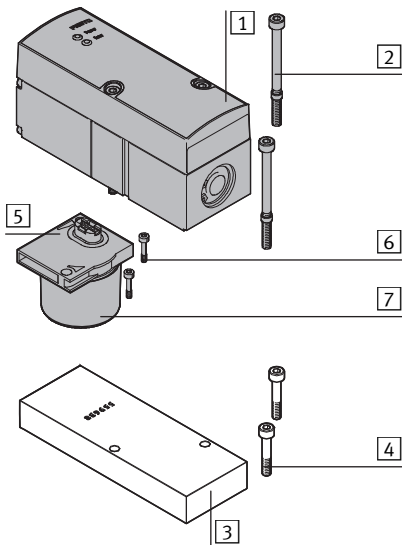
FESTO

Festo AG & Co. KG

Postfach
D-73726 Esslingen
++49/(0)711/347-0
www.festo.com

**Proportional-Druckregelventil/
Abdeckplatte
VPPM-...TA-L-.../
VMPA-P-RP**

1. Teileliste



- 1 Proportional-Druckregelventil (1x)
VPPM-...TA-L-...
- 2 Zylinderschraube (2x)
und / oder
- 5 Elektronikmodul (1x)
VMPA-FB-EMG-P1
- 6 Zylinderschraube (2x)
- 7 Schutzkappe (1x)

Nicht im Lieferumfang:

- 3 Abdeckplatte (1x)
VMPA-P-RP
- 4 Zylinderschraube (2x)

Vorsicht

Unkontrollierte Bewegungen der angeschlossenen Aktorik kann zu Verletzungen führen.

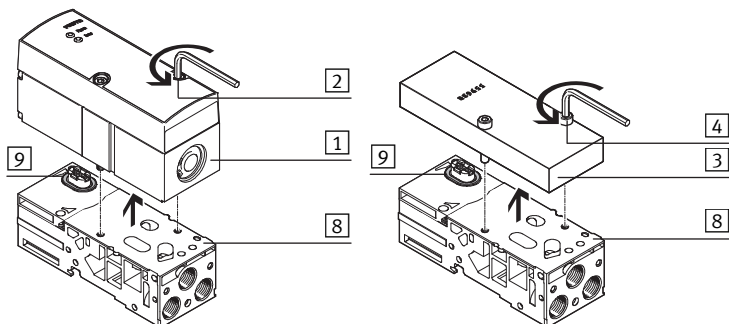
- Stellen Sie sicher, dass im strom- und drucklosen Zustand demontiert bzw. montiert wird.

Hinweis

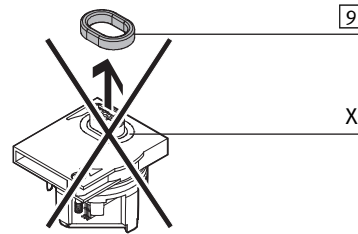
Beschädigung von Bauelementen und Funktionsstörungen!

- Beachten Sie die Handhabungsvorschriften für elektrostatisch gefährdete Bauteile.
- Montieren Sie nur ein Elektronikmodul [5] gleichen Typs.

2. Demontage 1 / 3

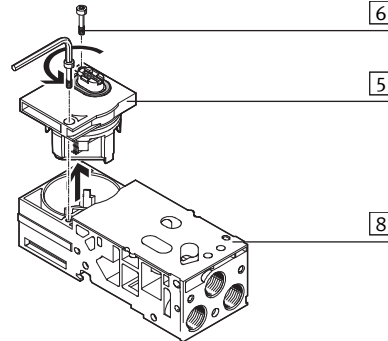


- Drehen Sie die Schrauben [2] / [4] auf.
- Ziehen Sie Bauteil [1] / [3] vorsichtig, ohne zu verkanten von der Anschlussplatte [8] ab.
- Achten Sie darauf, dass die Dichtung [9] noch in der Nut (X) sitzt.



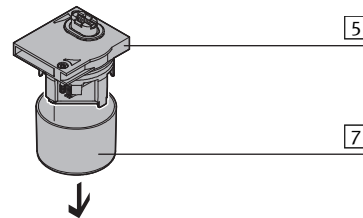
- Setzen Sie die Dichtung [9] ggf. wieder in die Nut (X) ein.

3. Demontage 5



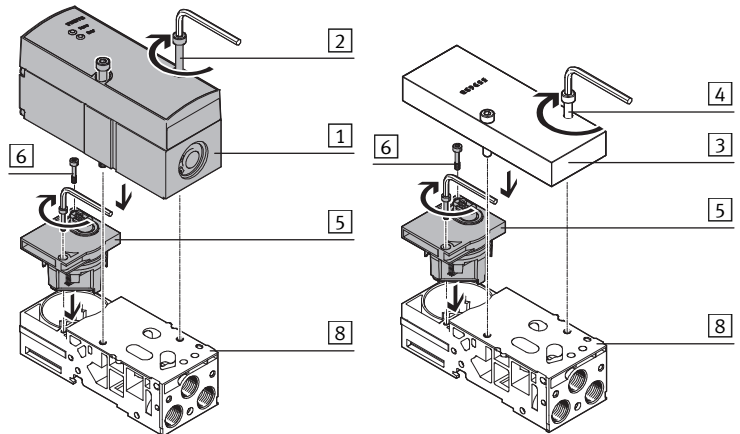
- Drehen Sie die Schrauben [6] auf.
- Ziehen Sie das Elektronikmodul [5] vorsichtig von der Anschlussplatte [8] ab.

4. Vorbereitung zur Montage 5



- Ziehen Sie die Schutzkappe [7] vom Elektronikmodul [5] ab.

5. Montage 1 / 3 / 5



- Stecken Sie das Elektronikmodul [5] in die Anschlussplatte [8]. Drehen Sie die Schrauben [6] fest. Halten Sie das zulässige Anziehdrehmoment ein.
- Stecken Sie Bauteil [1] / [3] vorsichtig, ohne zu verkanten, auf die Anschlussplatte [8].
- Drehen Sie die Schrauben [2] / [4] fest. Halten Sie das zulässige Anziehdrehmoment ein.

6. Schraubengrößen und Anziehdrehmomente M_A ¹⁾

	[2]	[Nm]	[4]	[Nm]	[6]	[Nm]
VPPM-6TA-...	M4x55	1	—	—	M2,5x12	0,4
VPPM-8TA-...	M4x77	1	—	—		
VMPA-P-RP	—	—	M4x22	1		

¹⁾ Toleranzen für nicht tolerierte Anziehdrehmomente

M_A 0,4 Nm: ±20%

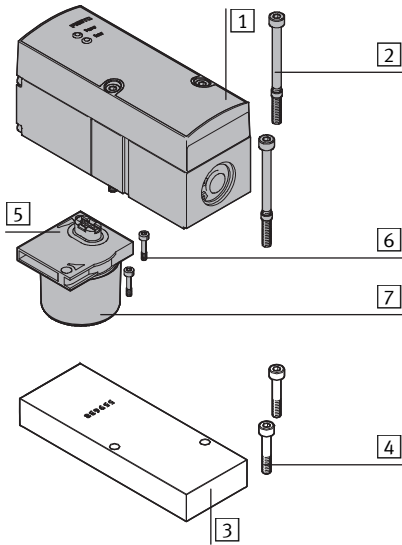
M_A 1 Nm: ±30%

FESTO

Festo AG & Co. KG
Postfach
D-73726 Esslingen
++49/(0)711/347-0
www.festo.com

**Proportional pressure regulator/
cover plate
VPPM-...TA-L-.../
VMPA-P-RP**

1. Parts list



- 1 Proportional pressure regulator (1x)
VPPM-...TA-L-...
- 2 Socket head screw (2x)
and / or
- 5 Electronic module (1x)
VMPA-FB-EMG-P1
- 6 Socket head screw (2x)
- 7 Protective cap (1x)

Not included in scope of delivery:

- 3 Cover plate (1x)
VMPA-P-RP
- 4 Socket head screw (2x)

Caution

The connected actuators can make uncontrolled movements; these can cause injury.

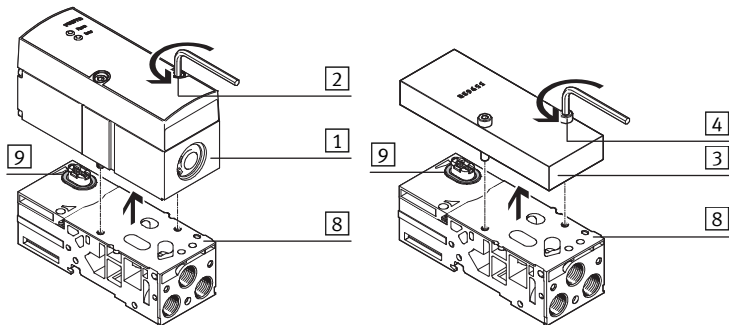
- Make sure that assembly or disassembly is carried out in the de-energised and pressureless state.

Note

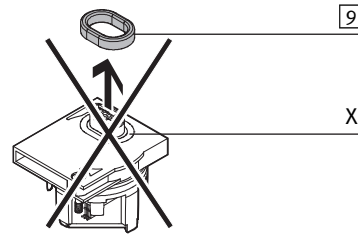
To prevent damage to components and malfunctions:

- Observe the regulations for handling electro statically sensitive components.
- Only mount an electronic module 5 of the same type.

2. Disassembly 1 / 3

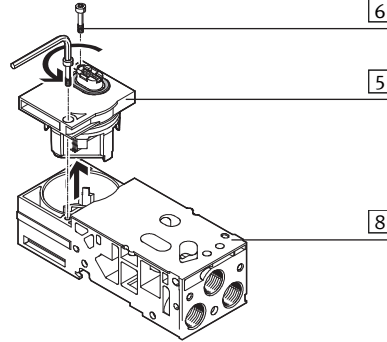


- Loosen the screws 2 / 4.
- Carefully pull the component 1 / 3 off the sub-base 8 without tilting it.
- Make sure that the seal 9 is still seated in the groove (X).



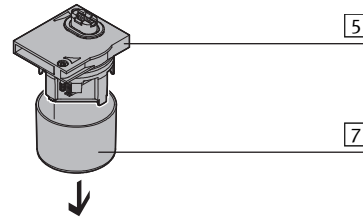
- If necessary, reinsert the seal 9 in the groove (X).

3. Disassembly 5



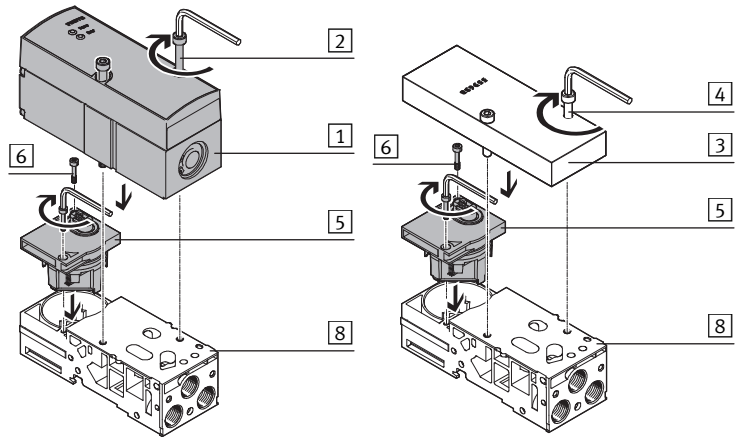
- Loosen the screws 6.
- Carefully pull the electronic module 5 off the sub-base 8.

4. Preparing for assembly 5



- Pull the protective cap 7 off the electronic module 5.

5. Assembly 1 / 3 / 5



- Insert the electronics module 5 into the sub-base 8. Tighten the screws 6. Observe the permitted tightening torque.
- Carefully insert the component 1 / 3 onto the sub-base 8 without tilting it.
- Tighten the screws 2 / 4. Observe the permitted tightening torque.

6. Screw sizes and tightening torques M_A ¹⁾

	2	[Nm]	4	[Nm]	6	[Nm]
VPPM-6TA-...	M4x55	1	—	—	M2.5x12	0.4
VPPM-8TA-...	M4x77	1	—	—		
VMPA-P-RP	—	—	M4x22	1		

¹⁾ Tolerance for non-toleranced tightening torques

M_A 0.4 Nm: ±20%

M_A 1 Nm: ±30%