



- Сила в движении
- Точное измерение
- Два идеально подходящих друг другу партнера – Техника сервопневматических приводов

Цилиндры с датчиком перемещения

Особенности

Описание

- Датчик перемещения, встроенный или присоединенный
- Абсолютные измерения
- Долгий срок службы
- В качестве измерительного цилиндра
- Для мягкой остановки с контроллером SPC11 крайних положений
- Для позиционирования с контроллером позиционирования SPC200

Стандартный цилиндр DNCI, встроенный датчик перемещения

- Поршень \varnothing 32 ... 63 мм
- Длина хода 10 ... 2 000 мм
- Бесконтактное измерение, встроенный датчик перемещения
- Различные варианты штока
- На базе стандартного цилиндра DNC



DIN



NF E 49 003.1
UNI 10 290



Стандартный цилиндр DNCM, внешний датчик перемещения

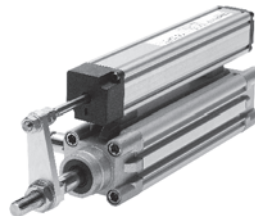
- Поршень \varnothing 32 и 50 мм
- Фиксированные длины хода 100 ... 500 мм
- Присоединенный датчик перемещения
- Различные варианты штока
- На базе стандартного цилиндра DNC



DIN

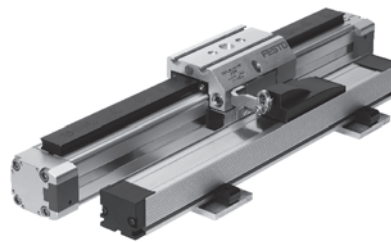


NF E 49 003.1
UNI 10 290



Линейные приводы DGPL, внешний датчик перемещения

- Поршень \varnothing 25 ... 63 мм
- Длина хода 225 ... 2,000 мм
- С датчиком перемещения или с бесконтактным измерительным датчиком перемещения
- С направляющей или без нее
- С фиксатором штока
- Широкий диапазон опций монтажа на приводах
- Системный продукт для техники перемещения и сборки



Линейные приводы DGPI/DGPIL, встроенный датчик перемещения

- Поршень \varnothing 25 ... 63 мм
- Длина хода 225 ... 2,000 мм
- Бесконтактное измерение, встроенный датчик перемещения
- Компактный дизайн
- С направляющей или без нее
- С защищенной версией
- Широкий диапазон опций монтажа на приводах
- Системный продукт для техники перемещения и сборки



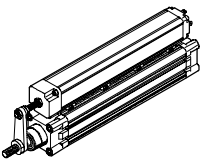
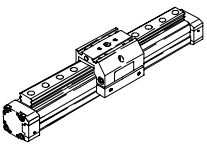
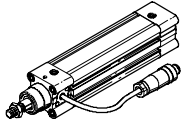
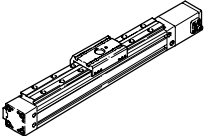
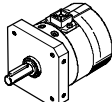
Поворотный модуль DSMI, встроенный датчик перемещения

- Размеры: 25 и 40мм
- Угол поворота 270°
- Встроенный датчик поворота
- Компактный дизайн
- Широкий диапазон вариантов монтажа



Цилиндры с датчиком перемещения

Обзор продукции

Функция	Тип	Поршень \varnothing [мм]	Ход/Угол поворота [мм/°]	Описание	→ Стр.
Линейные приводы	Внешний датчик перемещения				
	DNCM 	32, 50	100, 160, 200, 250, 320, 400, 500	Линейный привод со штоком на базе стандартного цилиндра DNC с датчиком перемещения	5 / 1.1-22
	DGP/DGPL 	25, 32, 40, 50, 63	225, 300, 360, 450, 500, 600, 750, 1,000, 1,250, 1,500, 1,750, 2,000	DGP: Линейный привод без направляющей с внешним датчиком перемещения (должен собираться заказчиком) DGPL: Линейный привод с направляющей и прикрепленным датчиком перемещения	Привод: 5 / 1.1-38 датчик перемещения: 5 / 1.2-2 5 / 1.1-38
	Встроенный датчик перемещения				
	DNCI 	32, 40, 50, 63	10 ... 2,000	Линейный привод со штоком на базе стандартного цилиндра DNC со встроенным датчиком перемещения	5 / 1.1-4
DGPI/DGPIL 	25, 32, 40, 50, 63	225, 300, 360, 450, 500, 600, 750, 1,000, 1,250, 1,500, 1,750, 2,000	Линейный привод с направляющей или без нее, со встроенным датчиком перемещения	5 / 1.1-56	
Поворотные модули	Встроенный датчик перемещения				
	DSMI 	25, 40	270	Поворотный модуль на базе DSM со встроенным датчиком угла поворота	5 / 1.1-92

Стандартный цилиндр DNCI, со встроенным датчиком перемещения

Особенности

Компоненты для позиционирования и измерения при использовании стандартного цилиндра DNCI



Сервогидравлические системы
позиционирования
Цилиндры с датчиком перемещения

1.1

Позиционирование
с контроллером крайних положений SPC11 или
контроллером позиционирования SPC200

Измерение
с преобразователем измеренной величины DADE

Пропорциональный
распределитель
MPYE-...
→ 1 / 2



Преобразователь
измеренной величины
DADE-...
→ 5 / 1.1-118



Soft Stop
→ 2

Технология
позиционирования → 1 / 2

PLC-контроллер,
например FEC-...
→ Том 4



Контроллер крайних
положений
SPC11-INC



Интерфейс привода
SPC-AIF-INC



Панель оператора,
например FED-...
→ Том 4

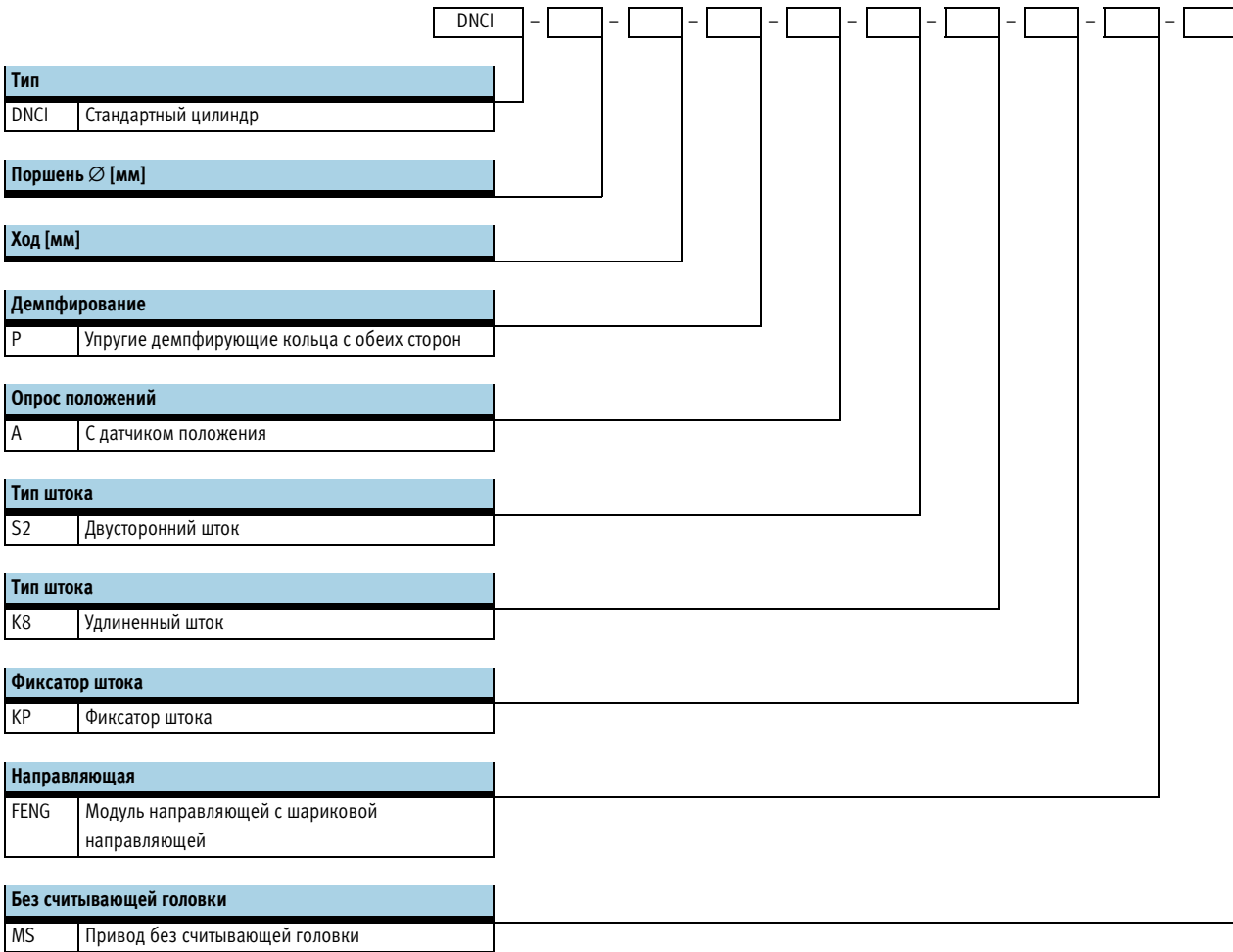


Контроллер
позиционирования
SPC200



Стандартный цилиндр DNCI, со встроенным датчиком перемещения

Система обозначений



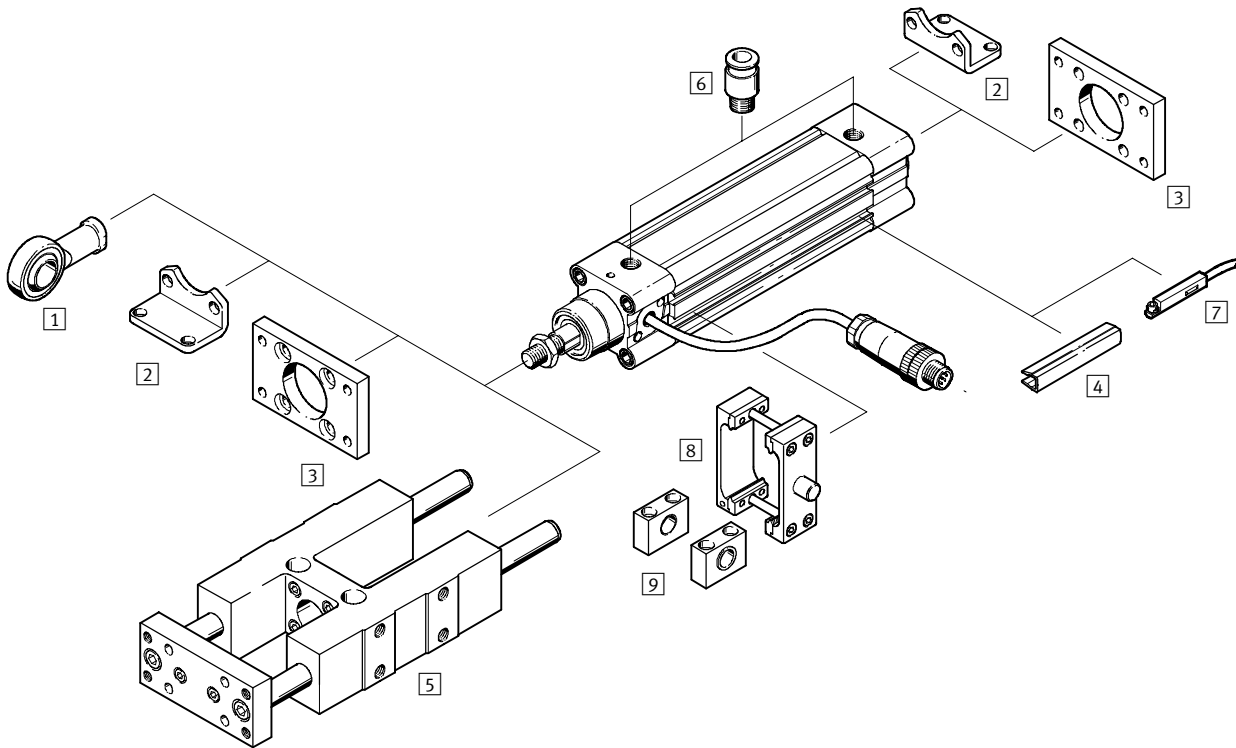
Стандартный цилиндр DNCI, со встроенным датчиком перемещения


Обзор периферии



Сервогидравлические системы
позиционирования
Цилиндры с датчиком перемещения

1.1



 - Примечание
Если привод DNCI используется без контроллера крайних положений SPC11 или контроллера позиционирования SPC200, т.е. в качестве измерительного цилиндра, то можно использовать стандартные принадлежности привода DNC.

Стандартный цилиндр DNCI, со встроенным датчиком перемещения

Обзор периферии

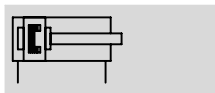
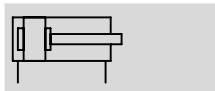
Принадлежности		
Тип	Краткое описание	→ Стр.
1 Шарнирная головка SGS	Со сферическим подшипником	5 / 1.1-19
2 Монтажная лапа HNC	Для монтажа привода на переднюю и заднюю крышку	5 / 1.1-18
3 Монтажный фланец FNC	Для монтажа привода на переднюю и заднюю крышку	5 / 1.1-19
4 Профиль для паза ABP-5-S	Для от загрязнения	5 / 1.1-21
5 Направляющая ¹⁾ FENG-KF	Для защиты от закруивания при больших нагрузочных моментах	5 / 1.1-16
6 Цанговый штуцер QS	Для подключения шлангов со стандартным внешним диаметром по CETOP RP 54 P	5 / 1.1-21
7 Датчики положения SME/SMT-8	Для дополнительного слежения за положением поршня, могут быть заказаны дополнительно, только в комбинации с кодом заказа А в разделе модульных систем приводов	Том 1
8 Комплект поворотной цапфы ZNCM	Для придания возможности цилиндру вращаться в одной плоскости	5 / 1.1-20
9 Опоры цапфы LNZG	Для крепления комплекта поворотной цапфы ZNCM	5 / 1.1-20

1) Направляющая FENG-KF должна быть присоединена к штоку так, чтобы исключить мертвый ход

Стандартный цилиндр DNCI, со встроенным датчиком перемещения

Технические данные

Функция



- \varnothing - Диаметр
32 ... 63 мм
- | - Длина хода
10 ... 2,000 мм



Основные характеристики				
Поршень \varnothing	32	40	50	63
Конструкция	Поршень Шток поршня Профиль корпуса			
Режим работы	Двустороннего действия			
Демпфирование	Упругие демпфирующие кольца с обеих сторон			
Опрос положений	Встроенный датчик перемещения Датчик положения ¹⁾			
Принцип измерения (датчик перемещения)	Цифровой			
Тип монтажа	Монтажные лапы			
Ход ²⁾⁴⁾ [мм]	10 ... 2,000			
Защита от скручивания/Направляющая ³⁾	Направляющий шток с траверсой, с шариковой направляющей			
Ход [мм]	100 ... 500			
Удлинение штока поршня [мм]	1 ... 500			
Присоединительная резьба	G 1/8	G 1/4	G 1/4	G 3/8
Электрическое присоединение	Кабель с 8-полюсным штекером, круглый M12			
Длина кабеля [м]	1.5			

- 1) Не входит в состав поставки, заказывается отдельно
- 2) Обратите внимание на уменьшение длины хода при комбинации с SPC200
- 3) Направляющая FENG-KF должна быть заказана дополнительно, поставляется в присоединенном виде, максимальная длина хода уменьшена
- 4) Может использоваться как привод позиционирования в диапазоне 100 ... 500 мм без резервирования запаса хода

Усилия [Н] и энергия удара [Нм]				
Поршень \varnothing	32	40	50	63
Теоретическое усилие при 6 барах выдвигание	483	754	1,178	1,870
Теоретическое усилие при 6 барах втягивание	415	633	990	1,682
Энергия удара в конце хода	0.1	0.2	0.2	0.5

Допустимая скорость удара:

$$v_{perm.} = \sqrt{\frac{2 \times E_{perm.}}{m_{dead} + m_{load}}}$$

Макс. допустимая нагрузка:

$$m_{load} = \frac{2 \times E_{perm.}}{v^2} - m_{dead}$$

- Примечание

Показаны максимальные значения, которых можно достичь. На практике значения колеблются в зависимости от эффективной нагрузки.

Следует также принимать в расчет пределы демпфирующих возможностей привода и допустимую энергию удара.

Стандартный цилиндр DNCI, со встроенным датчиком перемещения

Технические данные

Условия рабочей и окружающей среды		
Рабочее давление ¹⁾	[бар]	4 ... 8
Рабочая среда ²⁾		Сжатый воздух, фильтрованный, без масла, блок фильтрации 5 мкм
Окружающая температура ³⁾	[°C]	-20 ... +80
Сопротивление вибрации		To DIN/IEC 68 Parts 2 – 6, уровень жесткости 2
Длительное сопротивление ударам		To DIN/IEC 68 Parts 2 – 82, уровень жесткости 2
CE символ (декларация соответствия)		В соответствии с директивой EU EMC
Класс защиты (датчик перемещения)		IP65 по IEC 60 529
Класс защиты от коррозии CRC ⁴⁾		1

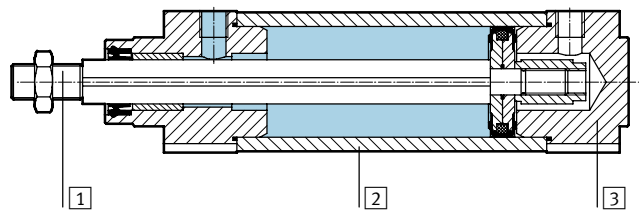
- 1) Применяется только с контроллером крайних положений для Soft Stop SPC11 и контроллером позиционирования SPC200
- 2) Определяет используемый распределитель МРУЕ с пропорциональным управлением
- 3) Обратите внимание на диапазон работы датчиков
- 4) Сопротивление коррозии класс 1 по стандарту Festo 940 070
Элементы, требующие умеренной защиты от коррозии. Защита при транспортировке и хранении.

Вес [г] с датчиком перемещения					
Поршень Ø		32	40	50	63
Базовый привод DNCI-...					
Вес продукта при ходе 0 мм		521	853	1,319	1,914
Дополнительный вес на каждые 10 мм хода		30	44	62	71
Перемещаемая нагрузка при ходе 0 мм		95	175	316	383
Дополнительный вес на каждые 10 мм хода		8	14	23	23
Привод с двусторонним штоком DNCI-...-S2					
Вес продукта при ходе 0 мм		586	981	1,553	2,165
Дополнительный вес на каждые 10 мм хода		39	60	87	96
Перемещаемая нагрузка при ходе 0 мм		155	164	297	364
Дополнительный вес на каждые 10 мм хода		17	30	48	48
Дополнительный вес с удлиненным штоком K8					
Дополнительный вес на каждые 10 мм хода		8	14	23	23
Дополнительный вес с фиксатором штока KP					
Вес продукта		234	394	700	1,147
Дополнительный вес с направляющей FENG-...					
Вес продукта при ходе 0 мм		1,530	2,370	4,030	5,410
Дополнительный вес на каждые 10 мм хода		18	32	50	62

Материалы

Продольный разрез

Стандартные цилиндры	
1 Шток поршня	Нержавеющая сталь
2 Корпус цилиндра	Анодированный алюминий
3 Передняя/задняя крышка	Алюминиевая отливка
- Подвижные уплотнения	Полиуретан TPE-U
- Неподвижные уплотнения	Нитриловая резина
- Смазка	Кльберplex BE31-102
Датчик перемещения	
- Корпус датчика	Полиацетат
- Оплетка кабеля	Полиуретан
- Корпус штекера	Полибутентерефталат
- Монтажная плита для крепления к стене	Полиацетат
- Винты для монтажной плиты	Сталь



Стандартный цилиндр DNCI, со встроенным датчиком перемещения

Технические данные

Характеристики позиционирования с контроллером позиционирования SPC200					
Поршень Ø		32	40	50	63
Точность повторения	горизонтально [мм]	< ±0.5			
	вертикально [мм]	< ±0.5			
Положение монтажа		Любое			
Минимальная нагрузка, горизонтально [кг]		3	5	8	12
Максимальная нагрузка, горизонтально [кг]		45	75	120	180
Минимальная нагрузка, вертикально ¹⁾ [кг]		3	5	8	12
Максимальная нагрузка, вертикально ¹⁾ [кг]		15	25	40	60
Мин. скорость перемещения [м/с]		0.05			
Макс. скорость перемещения [м/с]		1.5			
Стандартный ход позиционирования, длинный ход ³⁾ [с]		0.45/0.70	0.50/0.75	0.65/0.80	0.55/0.75
Стандартный ход позиционирования, короткий ход ⁴⁾ [с]		0.35/0.55	0.40/0.55	0.45/0.60	0.40/0.55
Минимальный ход позиционирования ²⁾ [%]		< 3			
Уменьшение хода ⁵⁾ [мм]		10			15
Рекомендованный распределитель с пропорциональным управлением		→ 5 / 1.1-25			

- 1) Только с внешней направляющей
- 2) В зависимости от максимальной длины хода, но в любом случае не более 20 мм
- 3) При давлении 6 бар, в горизонтальном положении, DNCI-XX-500, 400 мм перемещение позиционирования при мин./макс. нагрузке
- 4) При давлении 6 бар, в горизонтальном положении, DNCI-XX-500, 100 мм перемещение позиционирования при мин./макс. нагрузке
- 5) Запас хода должен сохраняться с каждой стороны привода, поэтому максимальная используемая для позиционирования длина хода: Ход · 2х запас хода

Характеристики позиционирования с контроллером крайних положений SPC11					
Поршень Ø		32	40	50	63
Точность повторения среднего положения ¹⁾ [мм]		±2			
Положение монтажа		Горизонтально			
Минимальная нагрузка, горизонтально ²⁾ [кг]		3	5	8	12
Максимальная нагрузка, горизонтально ²⁾ [кг]		45	75	120	180
Время перемещения		→ Программное обеспечение "SoftStop": www.festo.com/en/engineering			
Рекомендованный распределитель с пропорциональным управлением		→ 5 / 1.1-25			

- 1) Для длины хода в диапазоне 100 ... 500 мм
- 2) Нагрузка = эффективная нагрузка + масса всех движущихся частей привода

Электрические характеристики, датчик перемещения		
Ошибка линеаризации ¹⁾ [мм]	±(0.07±0.02xL)	
Макс. скорость перемещения [м/с]	1.5	
Окружающая температура [°C]	-20 ... +80	
Макс. температурный коэффициент [ppm/°K]	30	
Класс защиты	IP65	
CE символ (декларация соответствия)	В соответствии с директивой EU EMC	
Макс. допустимое магнитное поле на расстоянии 100 мм от датчика ²⁾ [kA/м]	10	
Электрическое присоединение	Кабель с 8-полюсным штекером, круглый M12	
Длина кабеля [м]	1.5	

- 1) Максимальное отклонение выходного сигнала от "идеального" (статическая характеристика с номинальным градиентом).
L = Длина измеряемой системы в метрах
- 2) См. также условия монтажа

Стандартный цилиндр DNCI, со встроенным датчиком перемещения

Технические данные

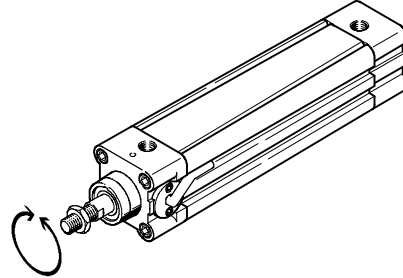


Моменты и боковые усилия

На шток не должен действовать крутящий или изгибающий момент. Поэтому рекомендуется применять с DNCI внешнюю направляющую FENG-KF, которая поставляется уже собранной.

Допустимые статические и динамические нагрузки с направляющей и без нее даны в Технических данных вариантов (S2, S8, S9)

→ Том 1 (стандартный цилиндр DNC)



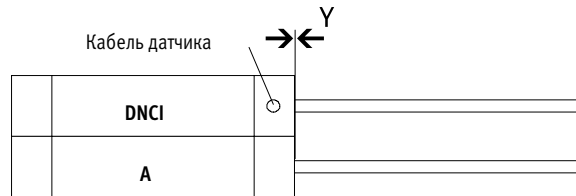
Условия монтажа

Если привод А имеет на поршне магнит (для опроса положений), как и DNCI, нужно соблюдать следующие условия:

- X минимальное расстояние между приводами
- Y сдвиг между передними крышками приводов

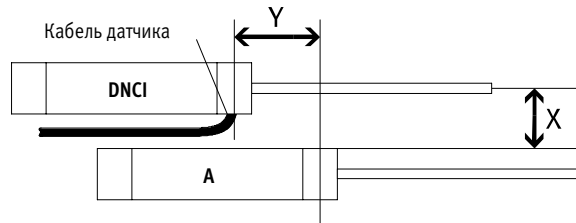
Параллельный монтаж

Если сдвиг $Y = 0$ мм, приводы можно ставить вплотную друг к другу.



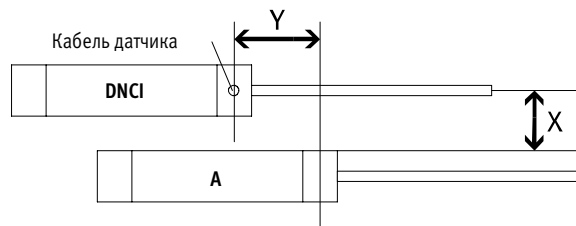
Монтаж со сдвигом, выход кабеля между приводами

Если сдвиг $Y > 0$ мм, а кабель выходит между приводами, должно быть $X > 70$ мм.



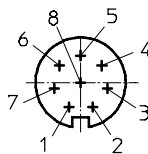
Монтаж со сдвигом, выход кабеля вверх или вниз

Если сдвиг $Y > 0$ мм, а кабель выходит вниз или вверх, должно быть $X > 60$ мм.



Назначение контактов, вид на штекер

	Функция	Цвет
1	5 В	черный
2	земля	коричневый
3	sin+	красный
4	sin-	оранжевый
5	cos-	зеленый
6	cos+	желтый
7	экран	оплетка
8	-	-



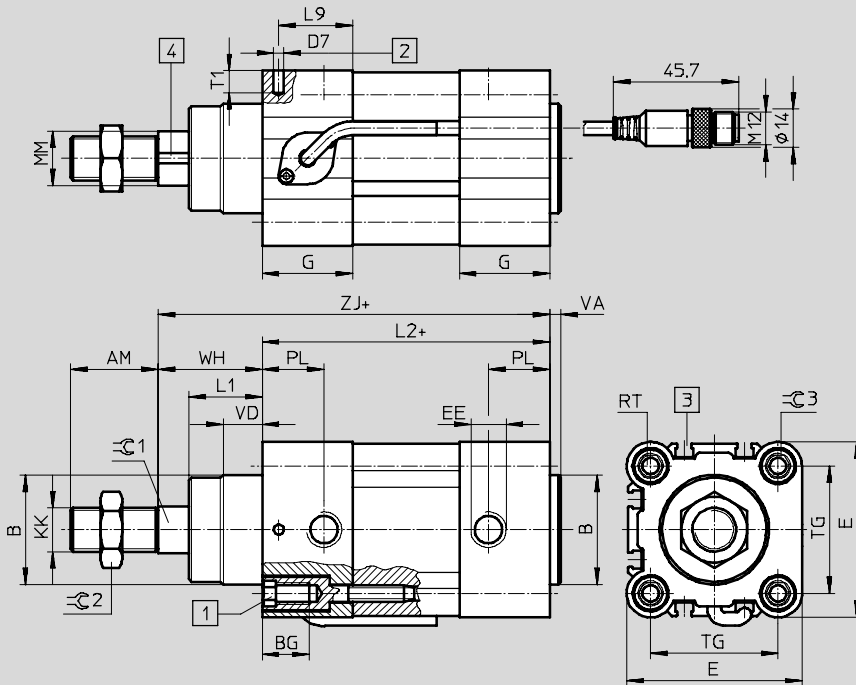
Стандартный цилиндр DNCI, со встроенным датчиком перемещения

Технические данные

Размеры

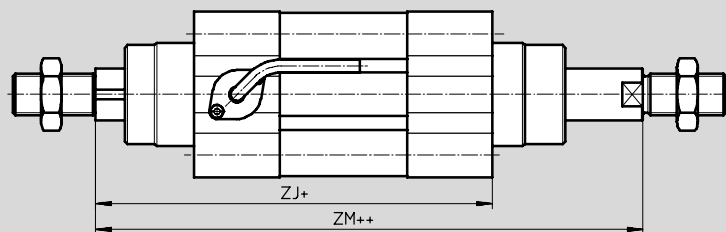
Загрузка CAD данных → www.festo.com/en/engineering

Базовая версия



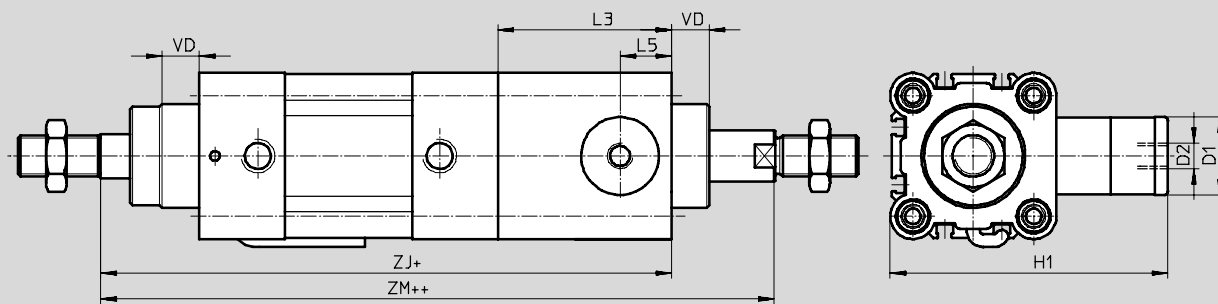
- 1 Виты с внутренней резьбой в головке для монтажа принадлежностей
 - 2 Отверстие для винта заземления M4 по DIN 7500
 - 3 Паз для датчиков положения SME/SMT-8
 - 4 Магнитная измерительная лента
- + = плюс длина хода
++ = плюс 2 длины хода

S2 – Двусторонний шток

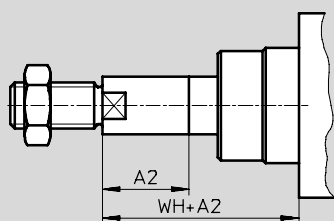


- + = плюс длина хода
- ++ = плюс 2 длины хода

S2 / KP – Двусторонний шток и фиксатор штока



K8 – Удлиненный шток



Стандартный цилиндр DNCI, со встроенным датчиком перемещения

FESTO

Технические данные

∅ [мм]	AM	A2 макс.	B ∅ d11	BG	D1 ∅ f9	D2	D7 ∅	E	EE	G	H1
32	22	500	30	16	20	M5	3.7	45	G 1/8	28	67
40	24	500	35	16	24	G 1/8	3.7	54	G 1/4	33	88
50	32	500	40	17	30	G 1/8	3.7	64	G 1/4	33	107
63	32	500	45	17	38	G 1/8	3.7	75	G 3/8	40.5	123

∅ [мм]	KK	L1	L2	L3	L5	L9	MM ∅ f8	PL	RT	T1	TG
32	M10x1.25	18	94	45	14	22.5	12	15.6	M6	8	32.5
40	M12x1.25	21.3	105	53	16	27	16	14	M6	8	38
50	M16x1.5	26.8	106	67	20	27	20	14	M8	8	46.5
63	M16x1.5	27	121	76	24	33	20	17	M8	8	56.5

∅ [мм]	PI	VD	WH	ZJ		ZM		≈C1	≈C2	≈C3
					KP		KP			
32	4	10	26	120	165	148	193	10	16	6
40	4	10.8	30	135	188	167	220	13	18	6
50	4	14.3	37	143	210	183	250	17	24	8
63	4	14.5	37	158	234	199	275	17	24	8

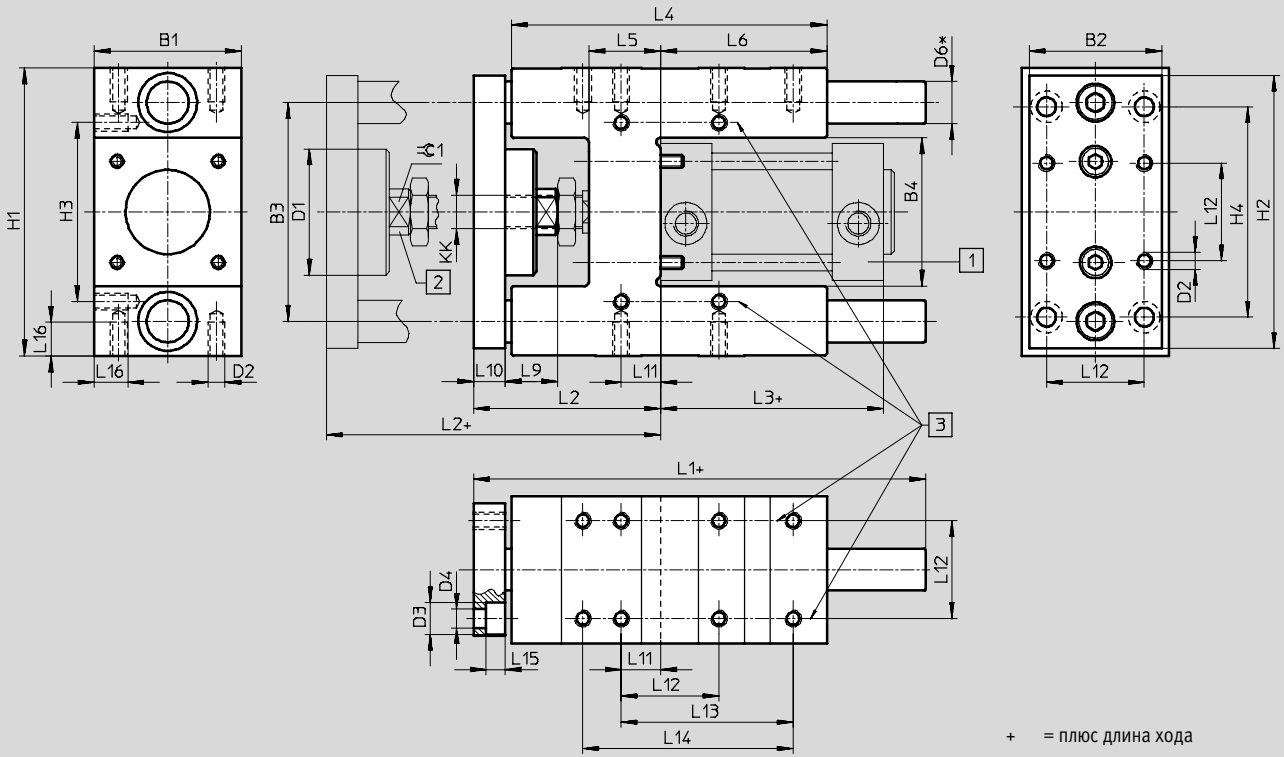
Стандартный цилиндр DNCI, со встроенным датчиком перемещения

Технические данные

Размеры

Направляющая FENG-KF

Загрузка CAD данных → www.festo.com/en/engineering



Сервоэлектрические системы
позиционирования
Цилиндры с датчиком перемещения

1.1

Стандартный цилиндр DNCI, со встроенным датчиком перемещения

FESTO

Технические данные

Для \varnothing	B1	B2	B3	B4	D1	D2	D3	D4	D6	H1
[мм]	-0.3		± 0.2	± 0.3	\varnothing		\varnothing	\varnothing	\varnothing	h6
32	50	45	74	50.5	44	M6	11	6.6	12	97 _{-0.4}
40	58	54	87	58.5	44	M6	11	6.6	16	115 _{-0.4}
50	70	63	104	70.5	60	M8	15	9	20	137 _{-0.5}
63	85	80	119	85.5	60	M8	15	9	20	152 _{-0.5}

Для \varnothing	H2	H3	H4	KK	L1	L2	L3	L4	L5	L6
[мм]		± 0.2	± 0.2							
32	90	61	78	M10x1.25	155	67 ₊₅	94	125	24	76
40	110	69	84	M12x1.25	170	75 ₊₅	105	140	28	81
50	130	85	100	M16x1	188	89 ₊₁₀	106	150	34	79
63	145	100	105	M16x1	220	89 ₊₁₀	121	182	34	111

Для \varnothing	L9	L10	L11	L12	L13	L14	L15	L16	$\approx \pm 1$
[мм]				± 0.2	± 0.2	± 0.2			
32	20	12	4.3	32.5	70.3	78	6.5	12	15
40	22	12	11	38	84	-	6.5	14	15
50	25	15	18.8	46.5	81.8	100	9	16	19
63	25	15	15.3	56.5	105	-	9	16	19

Стандартный цилиндр DNCI, со встроенным датчиком перемещения

Данные для заказа – Модульный продукт

M Обязательные данные →

Номер модуля	Функция	Ø поршня	Ход	Демпфирование	Опрос положений
535 411	DNCI	32	10 ... 2,000	P	A
535 412		40			
535 413		50			
535 414		63			
Пример заказа					
535 411	DNCI	- 32	- 100	- P	- A

Таблица заказа								
Поршень Ø	32	40	50	63	Условия	Код	Ввод кода	
M Номер модуля	535 411	535 412	535 413	535 414				
Функция	Стандартный цилиндр со встроенным датчиком перемещения, шток защищен от проворота						DNCI	DNCI
Поршень Ø [мм]	32	40	50	63		-...		
Ход [мм]	10 ... 2,000					¹	-...	
Демпфирование	Упругое нерегулируемое демпфирование с двух сторон						-P	-P
Опрос положений	С помощью датчиков положения						-A	-A

¹ **Ход** Может использоваться как привод позиционирования в диапазоне 100 ... 500 мм без резервирования запаса хода

Код заказа для передачи

Стандартный цилиндр DNCI, со встроенным датчиком перемещения



Данные для заказа – Модульный продукт

0 Опции				
Тип штока	Шток удлинен	Фиксатор	Направляющая	Измерительная головка
S2	...K8	KP	FENG	MS
-	-	-	-	-

Таблица заказа							
Ø поршня	32	40	50	63	Условия	Код	Ввод кода
0 Тип штока	Двусторонний (проходной)					-S2	
Удлинение штока [мм]	1 ... 500				2	-...K8	
Блок фиксации	Фиксатор штока				3	-KP	
Направляющая	Шариковая направляющая со стороны измерительной головки				4	-FENG	
Измерительная головка	Без измерительной головки					-MS	

- | | | | |
|------|---|--------|--------------------------|
| 2 K8 | В комбинации со штоком типа S2, шток удлиняется только спереди (со стороны измерительной головки) | 3 K9 | Только со штоком типа S2 |
| | | 4 FENG | Макс. ход 500 мм |

Код заказа для передачи

- [] - [] - [] - [] - [] - []

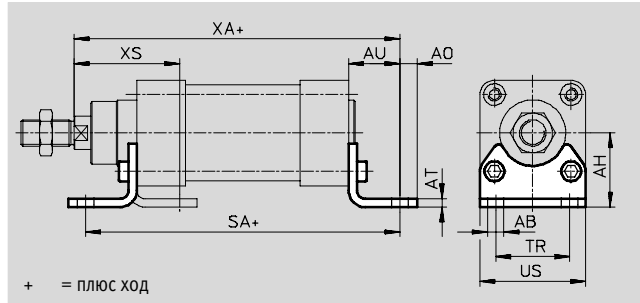
Стандартный цилиндр DNCI, со встроенным датчиком перемещения

Принадлежности

FESTO

Монтажные лапы HNC

Материал:
гальванизированная сталь
Не содержит меди и тефлона



Размеры и данные для заказа							
Для \varnothing [мм]	AB \varnothing	AH	AO	AT	AU	SA	
						Базовый цилиндр	КР
32	7	32	6.5	5	24	142	187
40	10	36	9	5	28	161	214
50	10	45	10.5	6	32	170	237
63	10	50	12.5	6	32	185	261

Для \varnothing [мм]	TR	US	XA		XS	CRC ¹⁾	Вес [г]	Номер заказа	Тип
			Базовый цилиндр	КР					
32	32	45	144	189	45	2	135	174 369	HNC-32
40	36	54	163	216	53	2	180	174 370	HNC-40
50	45	64	175	242	62	2	325	174 371	HNC-50
63	50	75	190	266	63	2	405	174 372	HNC-63

1) Сопротивление коррозии класс 2 по стандарту Festo 940 070
Элементы, требующие умеренной защиты от коррозии. Элементы с декоративным покрытием открытых поверхностей, которые контактируют с окружающей промышленной атмосферой, с охлаждающими или смазывающими жидкостями.

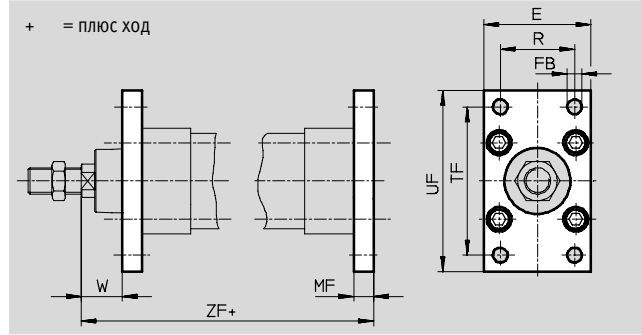
Стандартный цилиндр DNCI, со встроенным датчиком перемещения



Принадлежности

Монтажный фланец FNC

Материал:
FNC: гальванизированная сталь
Не содержит меди и тефлона



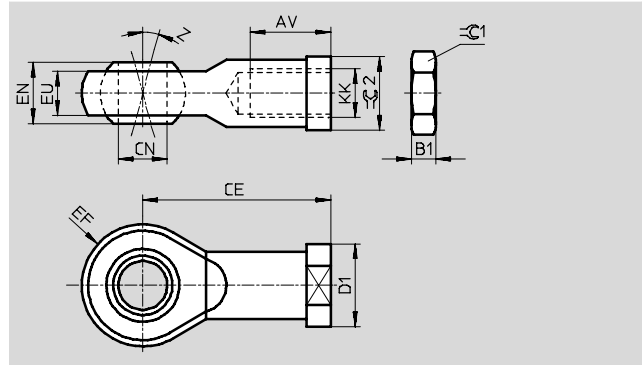
Размеры и данные для заказа													
Для Ø [мм]	E	TC Ø H13	MF	R	TF	UF	W	ZF		CRC ¹⁾	Вес [г]	Номер заказа	Тип
								Базовый цилиндр	KP				
32	45	7	10	32	64	80	16	130	175	2	240	174 376	FNC-32
40	54	9	10	36	72	90	20	145	198	2	280	174 377	FNC-40
50	65	9	12	45	90	110	25	155	222	2	520	174 378	FNC-50
63	75	9	12	50	100	120	25	170	246	2	690	174 379	FNC-63

1) Сопrotивление коррозии класс 2 по стандарту Festo 940 070
Элементы, требующие умеренной защиты от коррозии. Элементы с декоративным покрытием открытых поверхностей, которые контактируют с окружающей промышленной атмосферой, с охлаждающими или смазывающими жидкостями.

Шарнирная головка SGS

Комплект поставки:
1 шарнирная коловка, 1 гайка
по DIN 439

Материал:
гальванизированная сталь



Размеры и данные для заказа														
Для Ø [мм]	AV	B1	CE	CN Ø H7	D1 Ø	EF ±0.5	EN	Z [°]	$\approx C1$	$\approx C2$	CRC ¹⁾	Вес [г]	Номер заказа	Тип
M12x1.25	22 -2	6	50	12	22	16	16	13	19	19	2	105	9 262	SGS-M12x1,25
M16x1.5	28 -2	8	64	16	27	21	21	15	24	22	2	210	9 263	SGS-M16x1,5

1) Сопrotивление коррозии класс 2 по стандарту Festo 940 070
Элементы, требующие умеренной защиты от коррозии. Элементы с декоративным покрытием открытых поверхностей, которые контактируют с окружающей промышленной атмосферой, с охлаждающими или смазывающими жидкостями.

Стандартный цилиндр DNCI, со встроенным датчиком перемещения

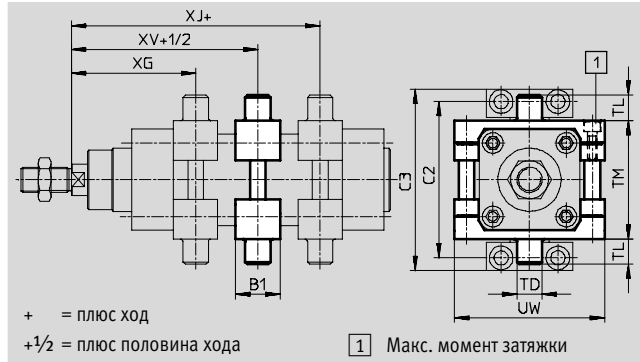
Принадлежности



Комплект поворотной цапфы ZNCM

Монтажный набор можно установить в любом месте на корпусе цилиндра.

Материал:
закаленная сталь



Размеры и данные для заказа

Для Ø [мм]	B1	C2	C3	TD Ø e9	TL	TM	UW	XG	
								Базовый цилиндр	KP
32	30	71	86	12	12	50	65	66.1	111.1
40	32	87	105	16	16	63	75	75.6	128.6
50	34	99	117	16	16	75	95	83.6	150.6
63	41	116	136	20	20	90	105	93.1	169.1

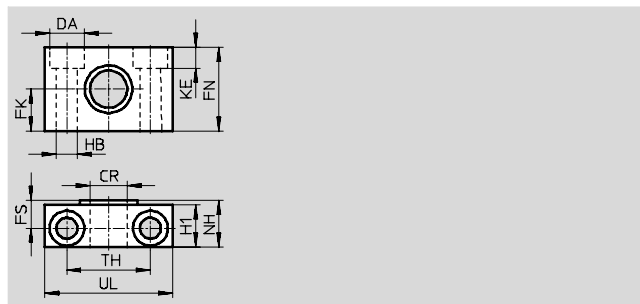
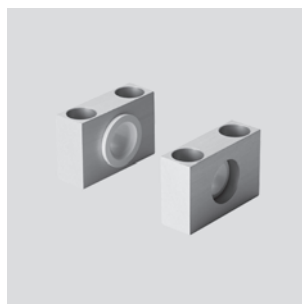
Для Ø [мм]	XJ		XV		Макс. момент затяжки [Нм]	CRC ¹⁾	Вес [г]	Номер заказа	Тип
	Базовый цилиндр	KP	Базовый цилиндр	KP					
32	79.9	124.9	73	118	4+1	2	210	163 525	ZNCM-32
40	89.4	142.4	82.5	135.5	8+1	2	385	163 526	ZNCM-40
50	96.4	163.4	90	157	8+2	2	595	163 527	ZNCM-50
63	101.9	177.9	97.5	173.5	18+2	2	890	163 528	ZNCM-63

1) Сопrotивление коррозии класс 2 по стандарту Festo 940 070
Элементы, требующие умеренной защиты от коррозии. Элементы с декоративным покрытием открытых поверхностей, которые контактируют с окружающей промышленной атмосферой, с охлаждающими или смазывающими жидкостями.

Опоры цапфы LNZG

Материал:
Опоры цапфы:
Анодированный алюминий
Подшипник скольжения: пластик

Не содержит меди и тефлона




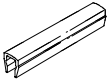
Размеры и данные для заказа

Для Ø [мм]	CR	DA Ø	FK Ø	FN	FS	H1	HB Ø	KE	NH	TH ±0.2	UL	CRC ¹⁾	Вес [г]	Номер заказа	Тип
32	12	11	15	30	10.5	15	6.6	6.8	18	32	46	2	125	32 959	LNZG-32
40, 50	16	15	18	36	12	18	9	9	21	36	55	2	400	32 960	LNZG-40/50
63	20	18	20	40	13	20	11	11	23	42	65	2	480	32 961	LNZG-63/80

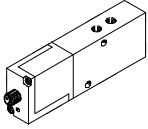
1) Сопrotивление коррозии класс 2 по стандарту Festo 940 070
Элементы, требующие умеренной защиты от коррозии. Элементы с декоративным покрытием открытых поверхностей, которые контактируют с окружающей промышленной атмосферой, с охлаждающими или смазывающими жидкостями.

Стандартный цилиндр DNCI, со встроенным датчиком перемещения

Принадлежности

Данные для заказа					
	Для Ø	Замечания	Номер заказа	Тип	PU ¹⁾
Цанговый штуцер Технические данные → Том 3					
	32	-	186 098	QS-G $\frac{1}{8}$ -8	10
	40		186 099	QS-G $\frac{1}{4}$ -8	10
	50		186 101	QS-G $\frac{1}{4}$ -10	10
	63		186 100	QS-G $\frac{3}{8}$ -8	10
			186 102	QS-G $\frac{3}{8}$ -10	10
Профиль для паза Технические данные → Том 1					
	32, 40, 50, 63	длина 0.5 м	151 680	ABP-5-S	2

1) Количество штук в упаковке

Данные для заказа – Распределитель с пропорциональным управлением					
	Для Ø	Ход	Номер заказа	Тип	Технические данные → 1 / 2
	[мм]	[мм]			
	Для приложений с контроллером позиционирования SPC200				
	32	50 ... 150	154 200	MPYE-5-M5-010-B	
		150 ... 400	151 692	MPYE-5- $\frac{1}{8}$ -LF-010-B	
		> 400	151 693	MPYE-5- $\frac{1}{8}$ -HF-010-B	
	40	50 ... 300	151 692	MPYE-5- $\frac{1}{8}$ -LF-010-B	
		> 300	151 693	MPYE-5- $\frac{1}{8}$ -HF-010-B	
	50	50 ... 200	151 692	MPYE-5- $\frac{1}{8}$ -LF-010-B	
		200 ... 900	151 693	MPYE-5- $\frac{1}{8}$ -HF-010-B	
		> 900	151 694	MPYE-5- $\frac{1}{4}$ -010-B	
	63	50 ... 300	151 693	MPYE-5- $\frac{1}{8}$ -HF-010-B	
		300 ... 1,000	151 694	MPYE-5- $\frac{1}{4}$ -010-B	
		> 1,000	151 695	MPYE-5- $\frac{3}{8}$ -010-B	
	Для приложений с Soft Stop контроллером крайних положений SPC11				
	32	100 ... 500	151 692	MPYE-5- $\frac{1}{8}$ -LF-010-B	
		> 500	151 693	MPYE-5- $\frac{1}{8}$ -HF-010-B	
	40	100 ... 320	151 692	MPYE-5- $\frac{1}{8}$ -LF-010-B	
		320 ... 500	151 693	MPYE-5- $\frac{1}{8}$ -HF-010-B	
		> 500	151 694	MPYE-5- $\frac{1}{4}$ -010-B	
	50	100 ... 250	151 692	MPYE-5- $\frac{1}{8}$ -LF-010-B	
		250 ... 400	151 693	MPYE-5- $\frac{1}{8}$ -HF-010-B	
		> 500	151 694	MPYE-5- $\frac{1}{4}$ -010-B	
63	100 ... 200	151 692	MPYE-5- $\frac{1}{8}$ -LF-010-B		
	200 ... 400	151 693	MPYE-5- $\frac{1}{8}$ -HF-010-B		
	400 ... 650	151 694	MPYE-5- $\frac{1}{4}$ -010-B		
	> 650	151 695	MPYE-5- $\frac{3}{8}$ -010-B		

Примечание
 Рекомендованный датчик положения
 → Стандартный цилиндр DNC, Том 1

Стандартный цилиндр DNCM, внешний датчик перемещения

Особенности

Индивидуальное позиционирование элементов с помощью стандартного цилиндра DNCM ...



Распределитель с пропорциональным управлением
MPYE-...
→ 5 / 1.5-2



Мягкий останов → 5 / 1.4-2

Техника позиционирования → 5 / 1.3-2

Контроллер конечных положений
SPC11-POT-TLF



Интерфейс привода координаты
SPC-AIF-POT



Контроллер позиционирования
SPC200



Стандартный цилиндр DNCM, внешний датчик перемещения

Система обозначений

		DNCM	-	32	-	400	-	P	-	POT2	-		-	FENG	-	
Тип																
DNCM	Стандартный цилиндр															
Поршень \varnothing [мм]																
Ход [мм]																
Демпфирование																
P	Нерегулируемое двустороннее															
Положение присоединения датчика																
POT1	снизу															
POT2	сзади															
POT3	сверху															
Тип штока																
S2	Двусторонний															
S20	Двусторонний, полый															
Направляющая																
FENG	Модуль направляющей с шариковой направляющей															
Опрос положений																
A	С датчиком положения															

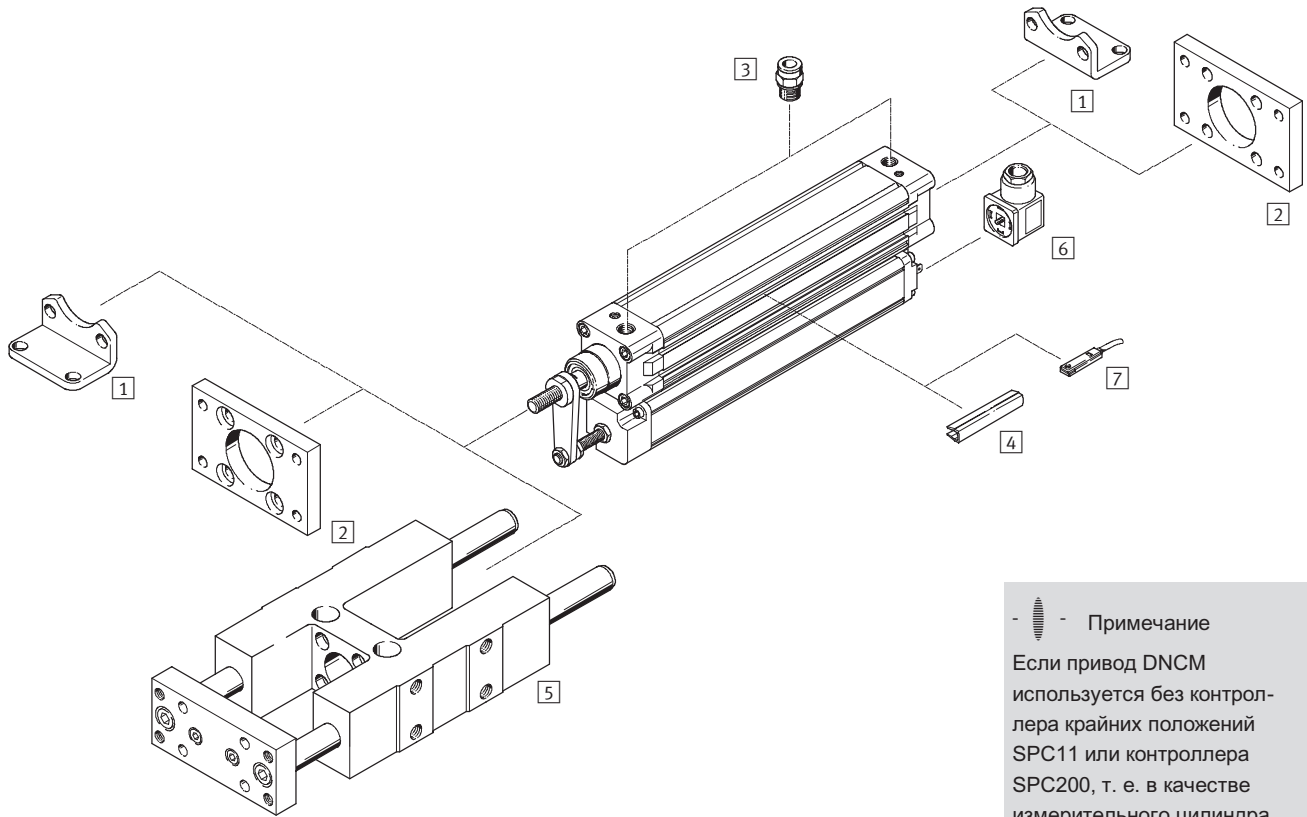
Стандартный цилиндр DNCM, внешний датчик перемещения


FESTO

Обзор периферии

Сервопневматические системы
позиционирования
Цилиндры с датчиком перемещения

1.1



-  - Примечание
Если привод DNCM используется без контроллера крайних положений SPC11 или контроллера SPC200, т. е. в качестве измерительного цилиндра, то можно использовать стандартные принадлежности привода DNC.

Стандартный цилиндр DNCM, внешний датчик перемещения

Обзор периферии

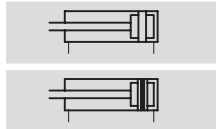
Принадлежности		
Тип	Краткое описание	→ Стр.
1) Монтажные лапы HNC	для монтажа привода на переднюю и заднюю крышку	5 / 1.1-18
2) Монтажный фланец FNC	для монтажа привода на переднюю и заднюю крышку	5 / 1.1-18
3) Цанговый штуцер QS	для подключения шлангов со стандартным внешним диаметром по CETOP RP 54 P	5 / 1.1-19
4) Профиль для паза ABP-5-S	для защиты от попадания пыли	5 / 1.1-18
5) Модуль направляющей ¹⁾ FENG-KF	для защиты от закручивания при больших скручивающих нагрузках	5 / 1.1-18
6) Штекерная розетка MSSD-C-4P	для подключения датчика перемещения, является частью контроллера крайних положений SPC11 или контроллера координаты SPC200	5 / 1.1-19
7) Датчики положения SME-/SMT-8	для дополнительного слежения за положением поршня, могут быть заказаны дополнительно, только в комбинации с кодом заказа A в разделе модульных систем приводов.	Том 1

1) FENG-KF должен быть присоединен к штоку так, чтобы исключить мертвый ход.

Стандартный цилиндр DNCM, внешний датчик перемещения

Технические данные

Функция



⌀ - Диаметр
32 мм и 50 мм

— - Длина хода
100 ... 500 мм



Основные характеристики		
Поршень ⌀	32	50
Конструкция	Поршень	
	Шток	
	Профиль корпуса	
Режим работы	Двустороннего действия	
Рабочая среда ¹⁾	Сжатый воздух, фильтрованный, без масла, блок фильтрации 5 μm	
Демпфирование	Нерегулируемое двустороннее	
Опрос положений	Датчик перемещения, внешнее присоединение	
	Датчик положения ²⁾	
Принцип измерения (датчик перемещения)	Аналоговый датчик, контактный, абсолютное измерение	
Тип монтажа	Монтажные лапы	
Ход ³⁾ [мм]	100, 160, 200, 250, 320, 400, 500	
Защита от скручивания/Направляющая ⁴⁾	Направляющий шток с траверсой, с шариковой направляющей	
Ход [мм]	100, 160, 200, 250	
Присоединительная резьба	G 1/8	G 1/4
Электрическое присоединение	4-х контактный штекер, тип A DIN 43 650	

1) Определяет используемый распределитель МРУЕ с пропорциональным управлением.

2) Не входит в состав поставки, заказывается отдельно.

3) Обратите внимание на уменьшение длины хода при комбинации с SPC200.

4) FENG-KF направляющая должна быть заказана дополнительно, поставляется в присоединенном виде, максимальная длина хода уменьшена.

Усилия [Н] и энергия удара [Нм]		
Поршень ⌀	32	50
Теоретическое усилие при 6 барах выдвигание	483	1,178
Теоретическое усилие при 6 барах втягивание	415	990
Макс. энергия удара в конце хода	0.1	0.2

Допустимая скорость удара:

$$v_{perm.} = \sqrt{\frac{2 \times E_{perm.}}{m_{dead} + m_{load}}}$$

Максимальная допустимая нагрузка:

$$m_{load} = \frac{2 \times E_{perm.}}{v^2} - m_{dead}$$

Примечание

Показаны максимальные значения, которых можно достичь. На практике значения колеблются в зависимости от эффективной нагрузки.

Следует также принимать в расчет пределы демпфирующих возможностей привода и допустимую энергию удара.

Стандартный цилиндр DNCM, внешний датчик перемещения

Технические данные

Характеристики позиционирования с контроллером привода SPC200			
Поршень∅		32	50
Точность повторения	горизонтально	[мм]	±0.2
	вертикально	[мм]	±0,2 (для хода 0 ... 200 мм)
		[мм]	±0,4 (для хода 500 ... 300 мм)
Положение монтажа		Любое	
Минимальная нагрузка, горизонтально ¹⁾	[кг]	3	8
Максимальная нагрузка, горизонтально ¹⁾⁶⁾	[кг]	45	120
Минимальная нагрузка, вертикально ¹⁾	[кг]	3	8
Максимальная нагрузка, вертикально ¹⁾⁶⁾	[кг]	15	40
Мин. скорость перемещения	[м/с]	0.05	0.05
Макс. скорость перемещения	[м/с]	2.2	1.7
Стандартное время позиционирования, длинный ход ²⁾	[с]	0.45/0.75	0.65/0.85
Стандартное время позиционирования, короткий ход ³⁾	[с]	0.35/0.55	0.45/0.60
Минимальный ход позиционирования ⁴⁾	[%]	3	3
Уменьшение хода ⁵⁾	[мм]	10	15
Рекомендуемый распределитель с пропорциональным управлением		→ 5 / 1.1-19	

- 1) Нагрузка = эффективная нагрузка + масса всех движущихся частей привода
- 2) При давлении 6 бар, в горизонтальном положении, DNCM-XX-500, 400 мм перемещение позиционирования при мин./макс. нагрузке
- 3) При давлении 6 бар, в горизонтальном положении, DNCM-XX-500, 100 мм перемещение позиционирования при мин./макс. нагрузке
- 4) В зависимости от максимальной длины хода, но в любом случае не более 20 мм.
- 5) Запас хода должен сохраняться с каждой стороны привода, поэтому максимальная используемая для позиционирования длина хода: Ход – 2х запас хода
- 6) С внешней направляющей

Характеристики позиционирования с контроллером крайнего положения для мягкого останова SPC11			
Поршень∅		32	50
Точность повторения среднего положения ¹⁾	[мм]	±2	
Положение монтажа		горизонтально	
Минимальная нагрузка, горизонтально ²⁾	[кг]	3	8
Максимальная нагрузка, горизонтально ²⁾	[кг]	45	120
Время перемещения		→ Программное обеспечение "SoftStop": www.festo.com/en/engineering	
Распределитель с пропорциональным управлением		→ 5 / 1.1-19	

- 1) Для длины хода в диапазоне 100 ... 500 мм
- 2) Нагрузка = эффективная нагрузка + масса всех движущихся частей привода

Условия рабочей и окружающей среды			
Поршень∅		32	50
Рабочее давление ¹⁾	[бар]	4 ... 8	
Окружающая температура ²⁾	[°C]	-10 ... +80	
Сопротивление вибрации		по DIN/IEC 68 Части 2 -6, уровень жесткости 2	
Длительное сопротивление ударам		по DIN/IEC 68 Части 2 -27, уровень жесткости 2	
СЕ символ		по 89/336/EEC (директива EMC)	
Класс защиты (датчик перемещения)		IP54 по IEC 60 529	
Класс защиты от коррозии CRC ³⁾		1	

- 1) Применяется только к приложениям с контроллером крайних положений для мягкого останова SPC11 и контроллером привода SPC200.
- 2) Обратите внимание на диапазон работы датчиков
- 3) Сопротивление коррозии класс 1 по стандарту Festo 940 070
Элементы, требующие умеренной защиты от коррозии. Защита при транспортировке и хранении.

Вес [г] с датчиком перемещения								
Поршень∅		Ход						
		100	160	200	250	320	400	500
32	Вес продукта	1,160	1,406	1,640	1,990	2,312	2,640	3,190
	Перемещаемая нагрузка	310	375	430	490	565	660	760
50	Вес продукта	2,270	2,684	3,030	3,520	4,038	4,590	5,420
	Перемещаемая нагрузка	850	1,010	1,125	1,265	1,455	1,675	1,935

Стандартный цилиндр DNCM, внешний датчик перемещения

Технические данные

Сервогидравлические системы
позиционирования
Цилиндры с датчиком перемещения

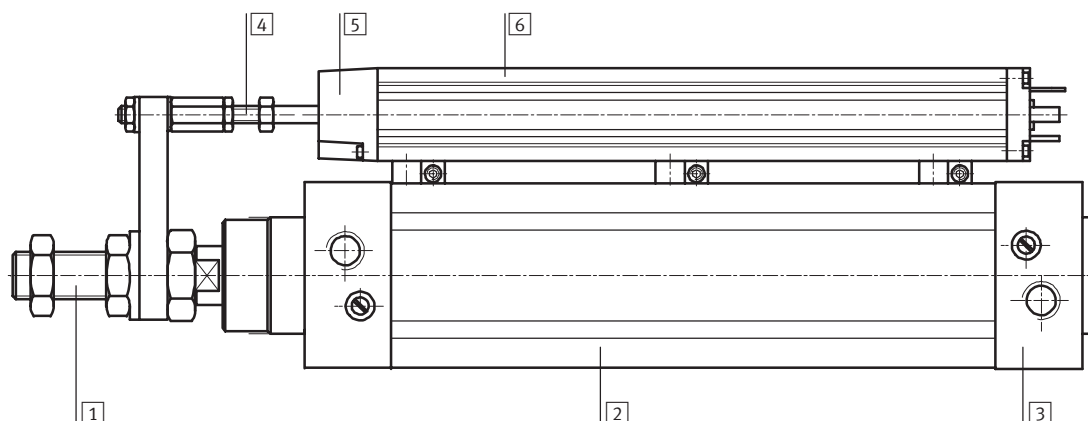
1.1

Электрические характеристики, датчик перемещения								
Ход		100	160	200	250	320	400	500
Питание ¹⁾	[В DC]	10						
Максимальное потребление тока	[mA]	4						
Ток на скребке	рекомендуется [µA]	< 1						
	максимальный ²⁾ [mA]	10						
Сопротивление соединения	[кΩ]	3	5					
Допустимое отклонение сопротивления соединения	[%]	±20						
Разрешение сигнала	[мм]	∅ 0.01						
Независимая линейность максимум	[%]	0.09	0.08	0.07	0.06	0.05	0.05	0.05
Температурный коэффициент	[ppm/°K]	∅ 5						
Интерфейс		Аналоговый						

- 1) Рекомендуется стабилизированный источник питания, допускается максимум 42 В пост.тока.
2) Допускается только в течение короткого времени, в случае сбоя в работе.

Материалы

Продольный разрез



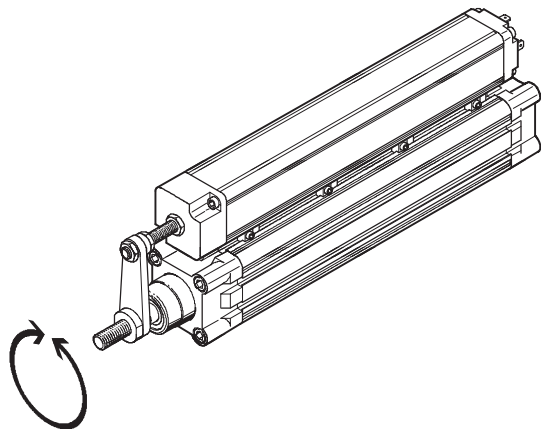
Привод		
1	Шток	Нержавеющая сталь
2	Корпус цилиндра	Анодированный алюминий
3	Передняя/задняя крышка	Алюминиевая отливка
-	Подвижные уплотнения	Полиуретан TPE-U
-	Неподвижные уплотнения	Нитриловая резина
-	Смазка	Klueberplex BE31-102
Датчик перемещения		
4	Соединительный шток	Нержавеющая сталь
5	Передняя крышка	Армированный полимер на основе полиэфиров
6	Профиль	Анодированный алюминий
-	Резистивный элемент	Проводящая пластмасса
-	Скребок	Контакт Драгоценный металл
		Глушитель Эластомер
-	Уплотнение крышки	Нитриловая резина
-	Уплотнение штока	Тetraфторэтилен
-	Смазка	ISOFLEX Topas MB52

Стандартный цилиндр DNCM, внешний датчик перемещения

FESTO

Технические данные

Крутящие моменты и боковые усилия



Примечание

Действие крутящего момента и боковых усилий может привести к неточным результатам измерения. Поэтому, рекомендуется использовать внешнюю направляющую с приводом DNCM. Эта внешняя направляющая должна быть присоединена к штоку так, чтобы исключить люфт.

→ www.festo.com
Для DNCM рекомендуется использовать FENG-KF. Привод поставляется с присоединенной направляющей.

Допустимые значения статических и динамических нагрузок с присоединенной направляющей и без нее.
→ Том 1 (стандартный цилиндр DNC)

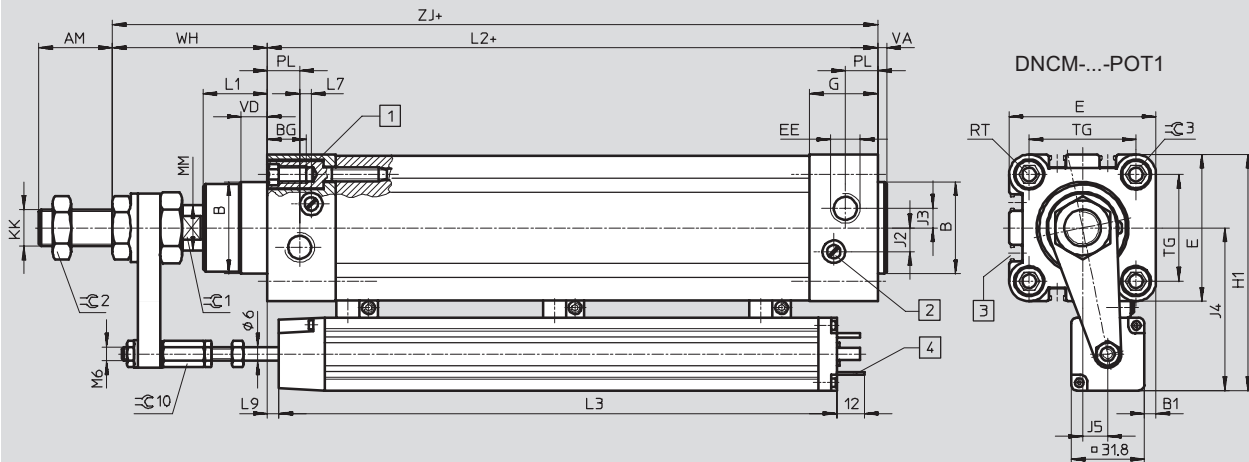
Технические данные для конструкций S2 и S20 штока.
→ Том 1 (стандартный цилиндр DNC)

Стандартный цилиндр DNCM, внешний датчик перемещения

Технические данные

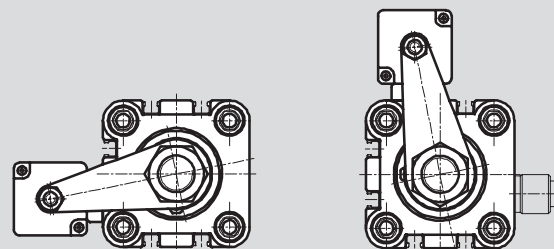
Размеры

Загрузка CAD данных → www.festo.com/en/engineering

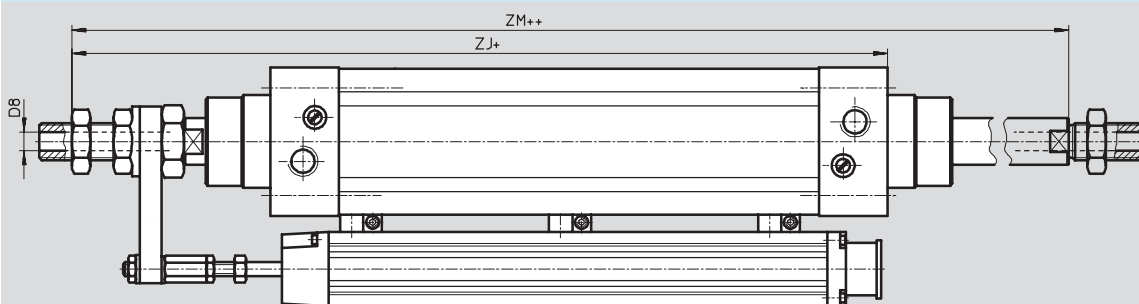


DNCM-...-POT2

DNCM-...-POT3



DNCM-...-S2/DNCM-...-S20



- 1 Винт с внутренней резьбой в головке для монтажных принадлежностей
- 2 Винт для настройки демпфирования

- 3 Паз для установки датчиков положения SME/SMT-8
- 4 Штекерный разъем по DIN 43 650-A

+ = плюс длина хода
 ++ = плюс 2 длины хода

Стандартный цилиндр DNCM, внешний датчик перемещения

FESTO

Технические данные

∅ [мм]	AM	B ∅ d11	BG	B1 ±0.8	D8 ∅	E	EE	G	H1 ±1.5
32	22	30	16	0.24	4.5	45	G ¹ / ₈	25.1	84.4
50	32	40	17	5.6	8	64	G ¹ / ₄	29.6	103.4

∅ [мм]	J2	J3	J4 ±1	J5 ±1	KK	L1	L2
32	6	5.2	45.8	6.3	M10x1,25	18	94
50	10.4	8.5	65	10.6	M16x1,5	28	106

∅ [мм]	Ход [мм]	L3	L7	L9	MM ∅ f8	PL	RT	TG	VA	VD
32	100	201	3.3	6.5 ±2	12	15.6	M6	32.5	4	10
	160	248		1 +2/-1						
	200	298		5 ±2						
	250	349		5.5 ±2						
	320	436		13 ±2						
	400	502		6 ±2						
	500	629		20 ±2						
50	100	201	5.1	6.5 ±2	20	14	M8	46.5	4	11.5
	160	248		1 +2/-1						
	200	298		5 ±2						
	250	349		5.5 ±2						
	320	436		13 ±2						
	400	502		6 ±2						
	500	629		0 +2						

∅ [мм]	WH	ZJ	ZM	1	2	3
32	44.4	138.4	166.4	10	16	6
50	67.4	173.4	213.4	17	24	8

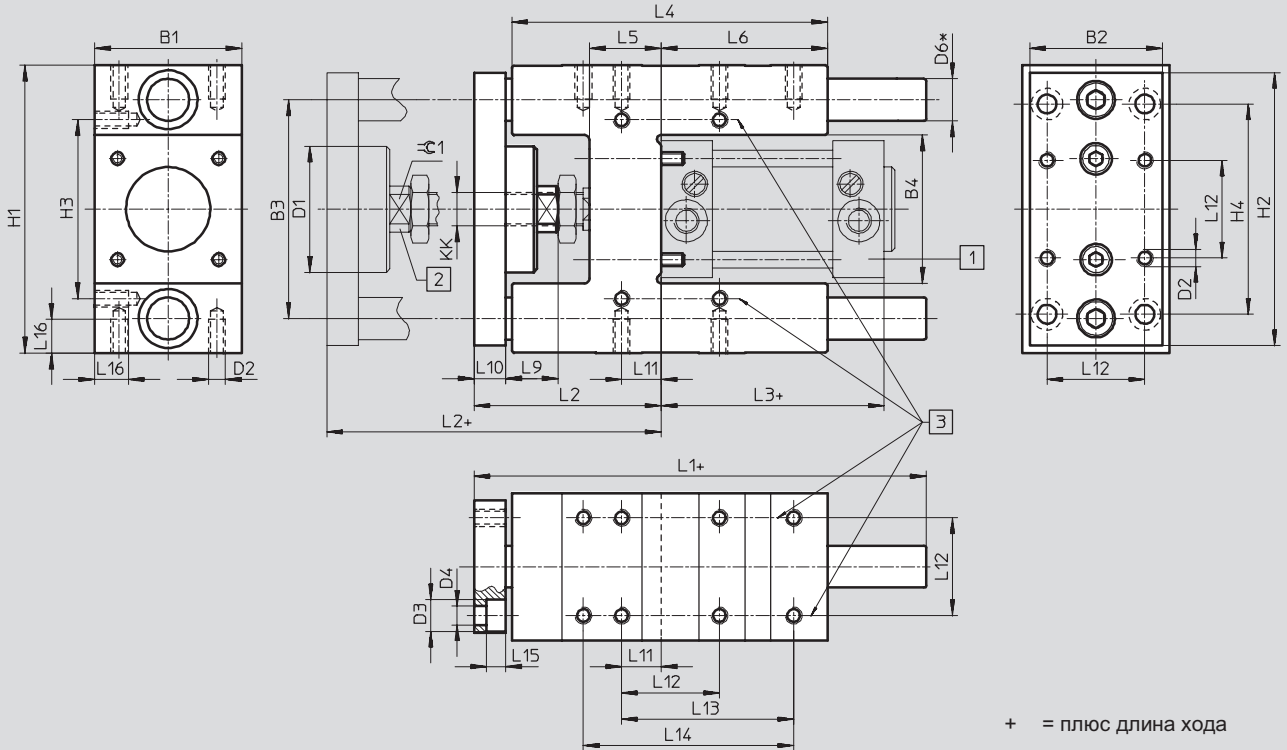
Стандартный цилиндр DNCM, внешний датчик перемещения

Технические данные

Размеры

Загрузка CAD данных → www.festo.com/en/engineering

Модуль направляющей FENG-KF



Сервогидравлические системы
позиционирования
Цилиндры с датчиком перемещения

1.1

Стандартный цилиндр DNCM, внешний датчик перемещения

Технические данные

для \varnothing [мм]	B1	B2	B3	B4	D1 \varnothing	D2	D3 \varnothing	D4 \varnothing
32	50	45 -0.3	74 ± 0.2	50.5 ± 0.3	45	M6	11	6.6
50	70	63	104	70.5	60	M8	15	9

для \varnothing [мм]	D6 \varnothing h6	H1	H2	H3 ± 0.2	H4 ± 0.2	KK	L1	L2
32	12	97 _{-0.4}	90	61	78	M10x1,25	155	67 ₊₅
50	20	137 _{-0.5}	130	85	100	M16x1,5	188	89 ₊₁₀

для \varnothing [мм]	L3	L4	L5	L6	L9	L10	L11	L12 ± 0.2
32	94	125	24	76	20	12	4.3	32.5
50	106	150	34	79	25	15	18.8	46.5

для \varnothing [мм]	L13 ± 0.2	L14 ± 0.2	L15	L16	1	Ход [мм]	Вес на 10 мм хода [кг]	Вес [кг]
32	70.3	78	6.5	12	15	10 ... 500	0.017	1.570
50	81.8	100	9	16	19	10 ... 500	0.047	4.190

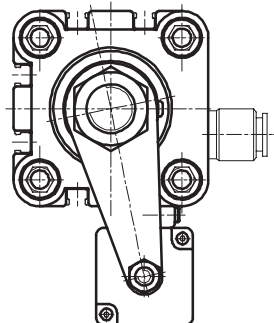
Стандартный цилиндр DNCM, внешний датчик перемещения

FESTO

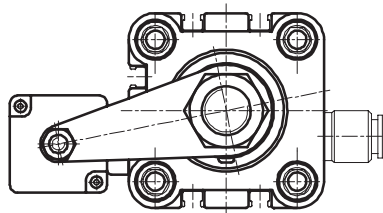
Данные для заказа – Модульная продукция

Расположение датчика перемещения

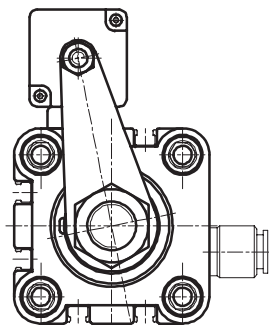
DNCM-...-POT1 (датчик снизу)



DNCM-...-POT2 (датчик сзади)



DNCM-...-POT3 (датчик сверху)



Стандартный цилиндр DNCM, внешний датчик перемещения

FESTO

Данные для заказа – Модульная продукция

M Обязательные данные						O Опции		
Номер модуля	Базовая функция	Размер	Ход	Демпфирование	Положение присоединения датчика	Тип штока	Направляющая	Опрос положений
528 940 528 941	DNCM	32 50	100 160 200 250 320 400 500	P	POT1 POT2 POT3	S2 S20	FENG	A
Пример заказа	DNCM	- 50	- 500	- P	- POT3	- S20	-	- A

Размер	32	50	Условия	Код	Код заказа
M Номер модуля	528 940	528 941			
Базовая функция	Стандартный цилиндр с датчиком перемещения			DNCM	DNCM
Размер [мм]	32	50		-...	
Ход [мм]	100			-100	
	160			-160	
	200			-200	
	250			-250	
	320		1	-320	
	400		1	-400	
	500		1	-500	
Демпфирование	Упругие демпфирующие кольца/пластины с обеих сторон			-P	-P
Положение присоединения датчика	Датчик снизу			-POT1	
	Датчик сзади			-POT2	
	Датчик сверху			-POT3	
O Тип штока	Двусторонний шток			1 -S2	
	Двусторонний полый шток			1 -S20	
Направляющая	Модуль направляющей с шариковой направляющей KF			2 -FENG	
Опрос положений	С помощью датчика положения			-A	

1 320, 400, 500, S2, S20

Не с направляющей FENG.

2 FENG

Только с датчиком POT2. FENG устанавливается без люфта.

Шаблон кода заказа

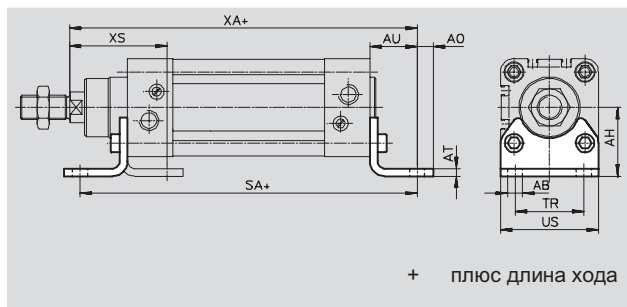
Стандартный цилиндр DNCM, внешний датчик перемещения

FESTO

Принадлежности

Монтажные лапы HNC

Материал:
Оцинкованная сталь
Не содержит меди и тефлона



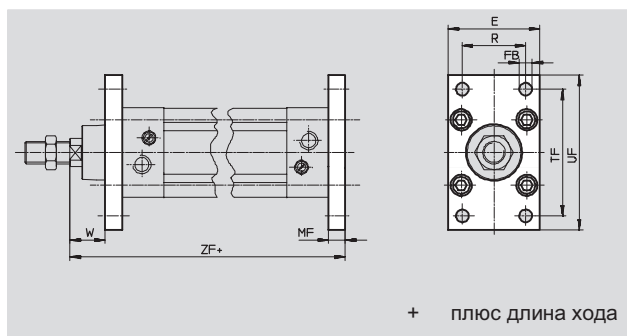
+ плюс длина хода

Размеры и данные для заказа

для \varnothing	AB	AH	AO	AT	AU	SA	TR	US	XA	XS	Вес	Номер заказа	Тип
[мм]	\varnothing										[г]		
32	7	32	6,5	5	24	142	32	45	144	45	135	174 369	HNC-32
50	10	45	10,5	6	31	170	45	64	175	62	325	174 371	HNC-50

Монтажный фланец FNC

Материал:
Оцинкованная сталь
Не содержит меди и тефлона



+ плюс длина хода

Размеры и данные для заказа

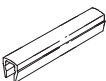
для \varnothing	E	FB	MF	R	TF	UF	W	ZF	Вес	Номер заказа	Тип
[мм]		\varnothing H13							[г]		
32	45	7	10	32	64	80	16	130	240	174 376	FNC-32
50	65	9	12	45	90	110	25	155	520	174 378	FNC-50

Данные для заказа – Профиль для паза

Технические данные → Том 1

Данные для заказа

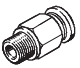
Технические данные → www.festo.com

	для \varnothing	Замечания	Номер заказа	Тип	PU ¹⁾
	[мм]				
Профиль для паза ABP-S					
	32, 50	0.5 м каждый	151 680	ABP-5-S	2

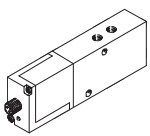
1) Количество штук в упаковке

Стандартный цилиндр DNCM, внешний датчик перемещения

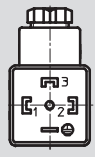
Принадлежности

Данные для заказа – Цанговые/резьбовые фитинги			Технические данные → Том 3		
Данные для заказа			Технические данные → www.festo.com		
	для Ø [мм]	Замечания	Номер заказа	Тип	PU ¹⁾)
	32	для подключения шлангов со стандартным внешним диаметром по CETOP RP 54 P	186 098	QS-G ¹ / ₈ -8	10
	50		186 099	QS-G-1/4-8	

1) Количество штук в упаковке

Данные для заказа – Распределитель с пропорциональным управлением			Технические данные → 5 / 1/5-2		
Данные для заказа			Технические данные → www.festo.com		
	для Ø [мм]	Ход [мм]	Номер заказа	Тип	
	для приложений с контроллером SPC200				
	32	100/160/200/250/320	151 692	MPYE-5-1/8-LF-010B	
		400/500	151 693	MPYE-5-1/8-LF-010B	
	50	100/160/200/250/320/400/500	151 693	MPYE-5-1/8-HF-010-B	
	для приложений с контроллером крайнего положения SPC11 для мягкого останова				
	32	100/160/200/250/320/400	151 692	MPYE-5-1/8-LF-010B	
		500	151 693	MPYE-5-1/8-HF-010-B	
	50	100/160/200/250	151 692	MPYE-5-1/8-LF-010B	
		320/400	151 693	MPYE-5-1/8-HF-010-B	
		500	151 694	MPYE-5-1/4-010-B	

Данные для заказа – Штекерная розетка

	PIN	Назначение контакта	Обозначение	Номер заказа	Тип
	1	Питание	Штекерная розетка	171 157	MSSD-C-4P
	2	Сигнал			
	3	0 В			
	PE	PE (желтый), экран			

Примечание

Рекомендуемый датчик положения

→ Привод DNC, Том 1

→ Привод DNC,

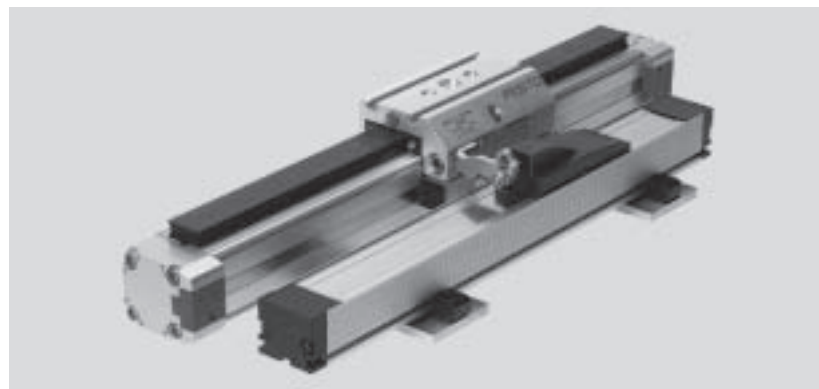
www.festo.com

Линейные приводы DGPL, внешний датчик перемещения

Особенности

FESTO

Индивидуальное позиционирование элементов с помощью линейного привода DGPL ...



Распределитель с пропорциональным управлением
MPYE-...
→ 5 / 1.5-2



Мягкий останов → 5 / 1.4-2

Техника позиционирования → 5 / 1.3-2

Контроллер конечных положений
SPC11-POT-TLF



Интерфейс координаты
SPC-AIF-POT



Контроллер позиционирования
SPC200



Сервоавтоматические системы
позиционирования
Цилиндры с датчиком перемещения

1.1

Линейные приводы DGPL, внешний датчик перемещения

FESTO

Особенности

DGPL, с шариковой направляющей качения

- Поршень $\varnothing 25 \dots 63$ мм
- Высокие значения нагрузки
- Ход 225 ... 2 000 мм
- Подвод воздуха с двух сторон
- Стандартная или удлиненная каретка



DGPL, с шариковой направляющей качения и фиксатором

- Поршень $\varnothing 25 \dots 40$ мм
- Высокие значения нагрузки
- Ход 225 ... 2 000 мм
- Подвод воздуха с двух сторон
- Стандартная или удлиненная каретка
- В случае падения давления, каретка может быть зафиксирована при работе в вертикальном положении с помощью фиксатора.

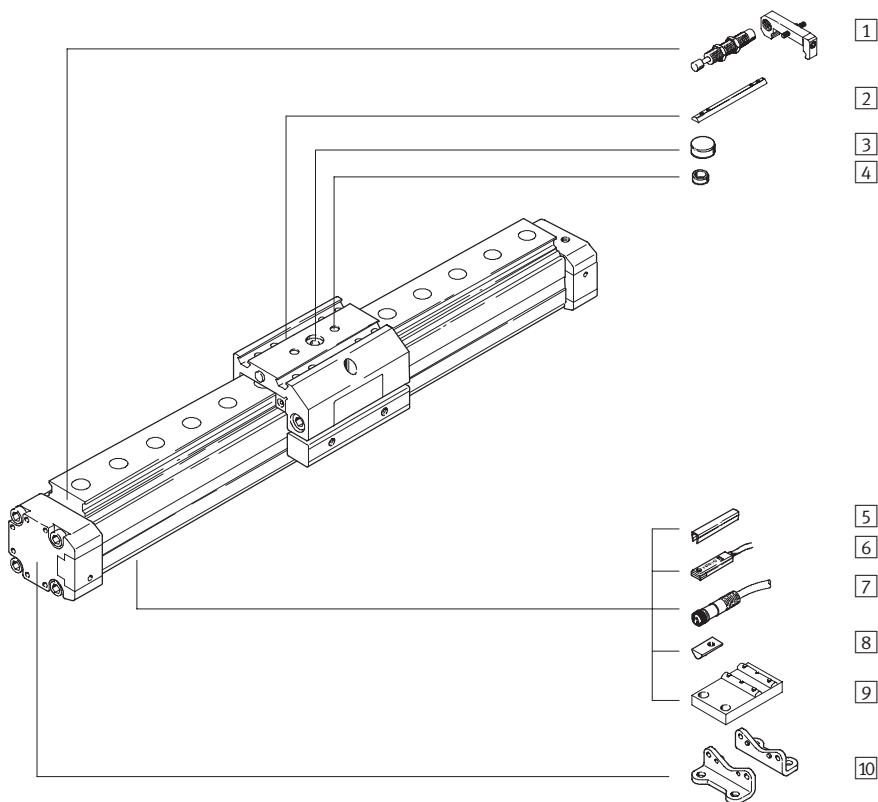


Линейные приводы DGPL, внешний датчик перемещения

Обзор периферии

FESTO

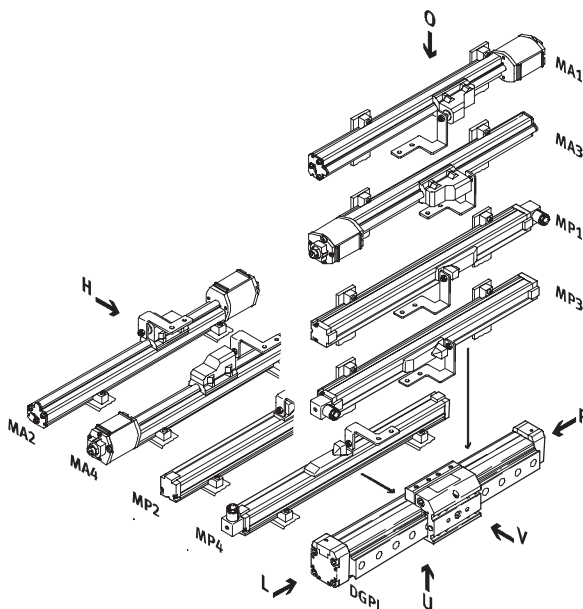
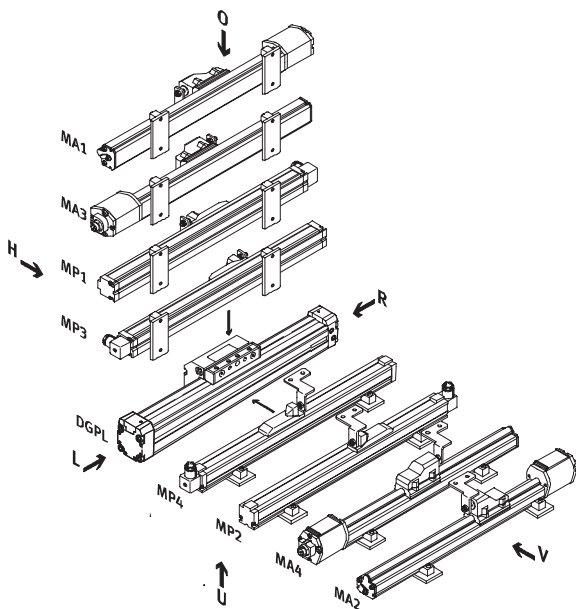
Сервоинформационные системы
позиционирования
Цилиндры с датчиком перемещения
1.1



Положение присоединения датчика перемещения 11

Каретка сзади (SH)

Каретка спереди (SV)



Линейные приводы DGPL, внешний датчик перемещения

FESTO

Обзор периферии

Варианты и принадлежности			
Тип	Краткое описание	→ Стр.	
1	Комплекты амортизаторов С	для избежания повреждения, при перемещении в крайнее положение, в результате неисправности в работе	5 / 1.1-70
2	Вкладыш для каретки Х	для крепления нагрузок и принадлежностей на каретку	5 / 1.1-71
3	Центральный вкладыш Q	для центрирования нагрузок и принадлежностей на каретке	5 / 1.1-71
4	Центрирующие втулки Z	для центрирования нагрузок и принадлежностей на каретке	5 / 1.1-71
5	Профиль для паза V/S	для защиты от попадания пыли	5 / 1.1-71
6	Датчики положения G/H/I/J/N	для дополнительного слежения за положением поршня, могут быть заказаны дополнительно, только в комбинации с кодом заказа А в разделе модульных систем приводов.	5 / 1.1-73
7	Штекерная розетка с кабелем V	для датчика положения	5 / 1.1-73
8	Резьбовой вкладыш для монтажного паза Y	для монтажа и установки принадлежностей	5 / 1.1-71
9	Центральная опора M	для монтажа привода	5 / 1.1-68
10	Монтажные лапы F	для монтажа привода	5 / 1.1-68
11	Положение присоединения датчика перемещения MA1 ... MA4/MP1 ... MP4	для измерения перемещения привода	5 / 1.1-34

Сервогидравлические системы
позиционирования
Цилиндры с датчиком перемещения

1.1

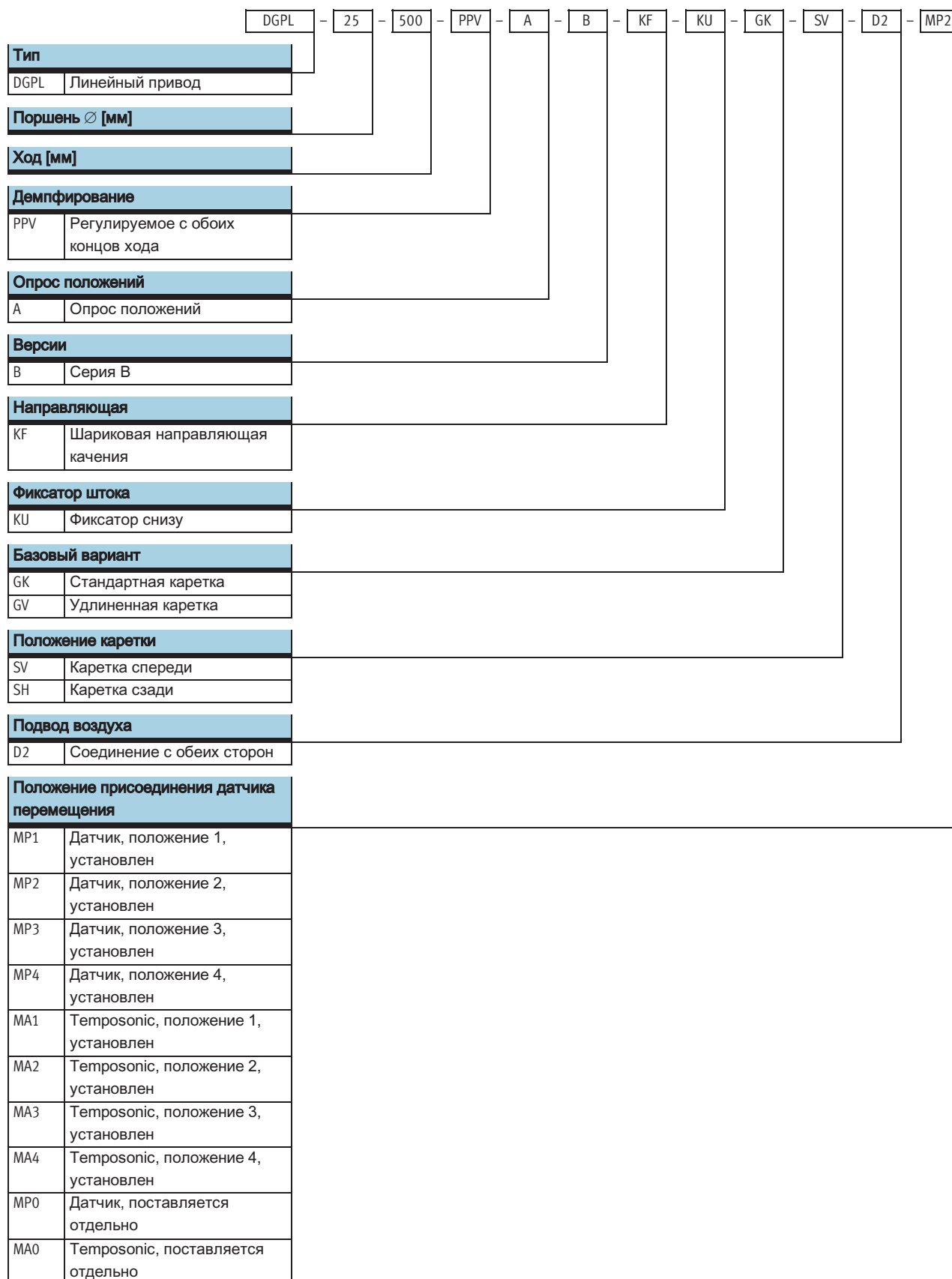
Линейные приводы DGPL, внешний датчик перемещения

FESTO

Система обозначений

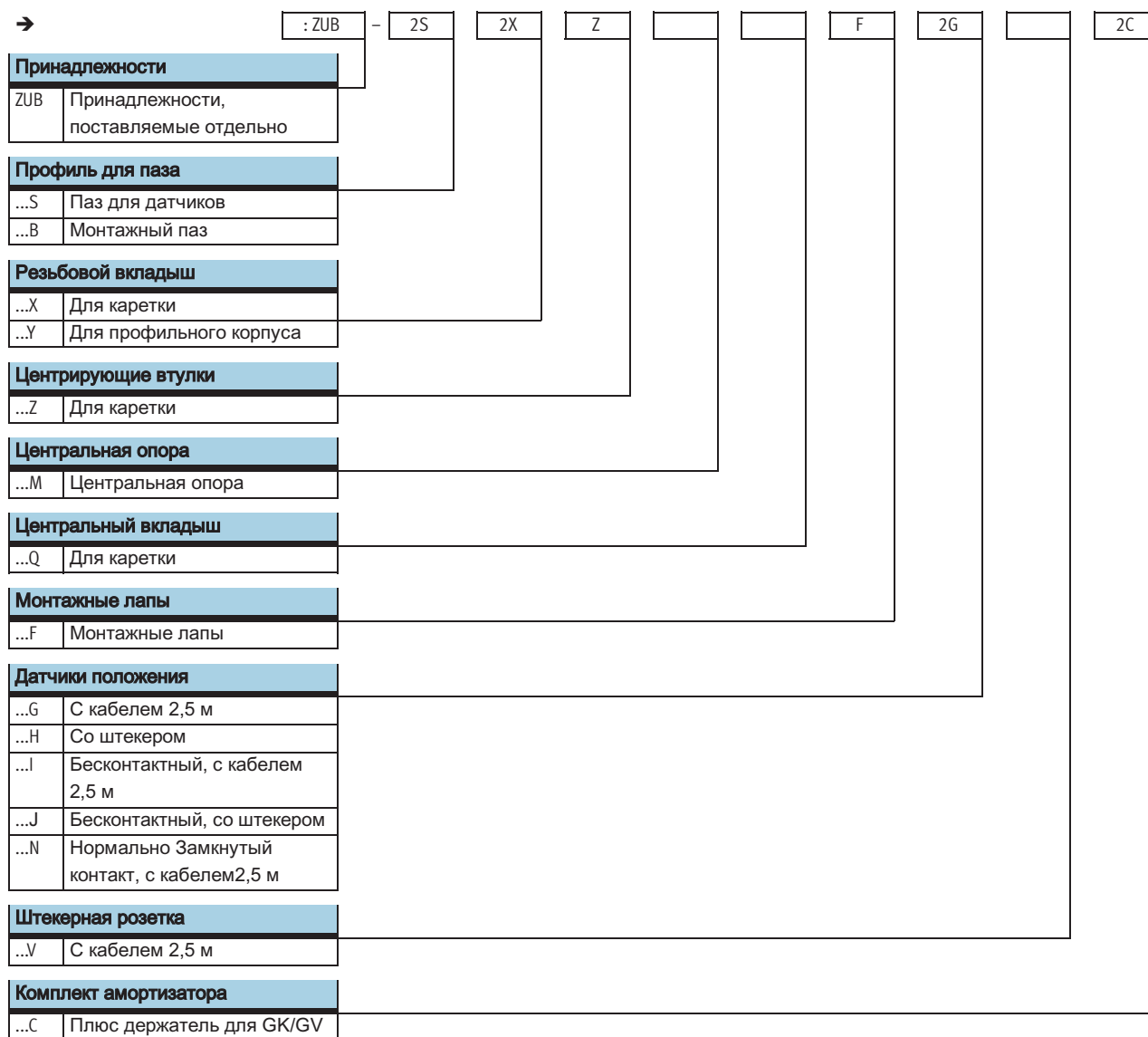
Сервогидравлические системы
позиционирования
Цилиндры с датчиком перемещения

1.1



Линейные приводы DGPL, внешний датчик перемещения

Система обозначений



Линейные приводы DGPL, внешний датчик перемещения

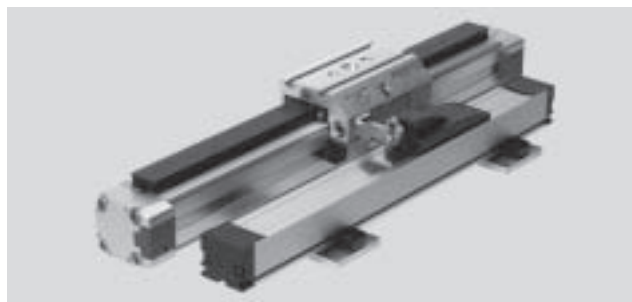
FESTO

Технические данные

Функция



- \varnothing - Диаметр
25 ... 63 мм
- | - Длина хода
225 ... 2000 мм



Основные характеристики		25	32	40	50	63
Поршень \varnothing		25	32	40	50	63
Конструкция	Поршень					
	Привод					
	Профиль корпуса					
Режим работы	Двустороннего действия					
Рабочая среда ¹⁾	Сжатый воздух, фильтрованный, без масла, блок фильтрации 5 μ m					
Демпфирование	Регулируемое демпфирование в конце хода					
Длина демпфирования [мм]		18	20	30		
Опрос положений	Датчик перемещения, внешнее присоединение					
	Датчики положения					
Принцип измерения (датчик перемещения)	→ 5 / 1.2-3 Датчики перемещения					
Тип монтажа	Монтажные лапы					
Ход ²⁾³⁾ [мм]	225, 300, 360, 450, 500, 600, 750, 1000, 1250, 1500, 1750, 2000					
Защита от закручивания/направляющая	Направляющая рейка с кареткой					
	Шариковая направляющая качения					
Фиксатор штока	→ Том 1 (Линейные приводы DGPL)					
Присоединительная резьба	G $\frac{1}{8}$		G $\frac{1}{4}$		G $\frac{3}{8}$	
Электрическое присоединение	→ 5 / 1.2-3 Датчики перемещения					

- 1) Определяет используемый распределитель MPYE с пропорциональным управлением требует характеристических показателей.
- 2) Обратите внимание на уменьшение длины хода при комбинации с SPC200.
- 3) Подача сжатого воздуха с каждого конца цилиндра (тип D2) совершенно необходима для контроллера для мягкого останова SPC11 и контроллера привода SPC200 при длине хода начиная с 500 мм.

Усилия [Н] и энергия удара [Нм]		25	32	40	50	63
Поршень \varnothing		25	32	40	50	63
Теоретическое усилие при 6 барах		295	483	754	1178	1870
Макс. энергия удара в конце хода ¹⁾		0,1	0,2	0,4	0,8	0,8

- 1) Демпфирование PPV должно быть полностью открыто в приложениях с контроллером Soft Stop SPC11 и контроллером привода SPC200.

Допустимая скорость удара:

$$v_{perm.} = \sqrt{\frac{2 \times E_{perm.}}{m_{dead} + m_{load}}}$$

Максимальная допустимая нагрузка:

$$m_{load} = \frac{2 \times E_{perm.}}{v^2} - m_{dead}$$

- Примечание

Показаны максимальные значения, которых можно достичь. На практике значения колеблются в зависимости от эффективной нагрузки.

Следует также принимать в расчет пределы демпфирующих возможностей привода и допустимую энергию удара.

Линейные приводы DGPL, внешний датчик перемещения

FESTO

Технические данные

Характеристики позиционирования с контроллером SPC200					
Поршень∅	25	32	40	50	63
Точность повторения [мм]	→ 5 / 1.1-28				
Положение монтажа	Любое				
Минимальная нагрузка, горизонтально ¹⁾ [кг]	2	3	5	8	12
Максимальная нагрузка, горизонтально ¹⁾ [кг]	30	45	75	120	180
Минимальная нагрузка, вертикально ¹⁾ [кг]	2	3	5	8	12
Максимальная нагрузка, вертикально ¹⁾ [кг]	10	15	25	40	60
Мин. скорость перемещения [м/с]	0,05				
Макс. скорость перемещения [м/с]	3				
Стандартное время позиционирования, длинный ход ²⁾ [с]	0,80/1,20	0,90/1,25	0,80/1,20	1,00/1,25	0,95/1,25
Стандартное время позиционирования, короткий ход ³⁾ [с]	0,50/0,70	0,50/0,65	0,45/0,65	0,55/0,65	0,55/0,65
Минимальный ход позиционирования ⁴⁾ [%]	3				
Уменьшение хода ⁵⁾ [мм]	25		35		
Распределитель с пропорциональным управлением	→ 5 / 1.1-72				

- 1) Нагрузка = эффективная нагрузка + масса всех движущихся частей привода
- 2) При давлении 6 бар, в горизонтальном положении, DGPL -XX-1250, 1000 мм перемещение позиционирования при мин./макс. нагрузке
- 3) При давлении 6 бар, в горизонтальном положении, DNCM-XX-1250, 100 мм перемещение позиционирования при мин./макс. нагрузке
- 4) В зависимости от максимальной длины хода, но в любом случае не более 20 мм.
- 5) Запас хода должен сохраняться с каждой стороны привода, поэтому максимальная используемая для позиционирования длина хода: Ход – 2х запас хода

Характеристики позиционирования с контроллером SPC11 крайнего положения					
Поршень∅	25	32	40	50	63
Точность повторения среднего положения ¹⁾ [мм]	±2				
Положение монтажа	Любое				
Минимальная нагрузка, горизонтально ²⁾ [кг]	2	3	5	8	12
Максимальная нагрузка, горизонтально ²⁾ [кг]	30	45	75	120	180
Минимальная нагрузка, вертикально ²⁾ [кг]	2	3	5	8	12
Максимальная нагрузка, вертикально ²⁾ [кг]	10	15	25	40	60
Время перемещения [с]	→ Программное обеспечение "SoftStop": www.festo.com/en/engineering				
Рекомендуемый распределитель с пропорциональным управлением	→ 5 / 1.1-72				

- 1) Для длины хода в диапазоне 225 ... 2 000 мм
- 2) Нагрузка = эффективная нагрузка + масса всех движущихся частей привода

Условия рабочей и окружающей среды					
Поршень∅	25	32	40	50	63
Рабочее давление ¹⁾ [бар]	4 ... 8				
Окружающая температура ²⁾ [°C]	-10 ... +60				
Сопrotивление вибрации	по DIN/IEC 68 Части 2 -6, уровень жесткости 2				
Длительное сопротивление ударам	по DIN/IEC 68 Части 2 -27, уровень жесткости 2				
СЕ символ	по 89/336/ЕЕС (директива EMC)				
Класс защиты (датчик перемещения)	→ 5 / 1.2-3 Датчики перемещения				

- 1) Применяется только в приложениях с контроллером крайних положений для мягкого останова SPC11 и контроллером привода SPC200.
- 2) Обратите внимание на диапазон работы датчиков

Линейные приводы DGPL, внешний датчик перемещения

FESTO

Технические данные

Сервогидравлические системы
позиционирования
Цилиндры с датчиком перемещения

1.1

Вес [г] без датчика перемещения						
Поршень Ø		25	32	40	50	63
Базовый вес		1520	2720	4480	9600	15370
Дополнительный вес на 10 мм хода		53	69	97	167	236
Фиксатор штока		714	1100	1694	–	–
Дополнительный вес фиксатора на 10 мм хода		27	34	42	–	–
Перемещаемая нагрузка	Стандартная каретка GK	605	895	1700	3000	4990
	Удлиненная каретка GV	950	1375	2603	4700	7860
	Фиксатор штока	185	250	461	–	–



Примечание

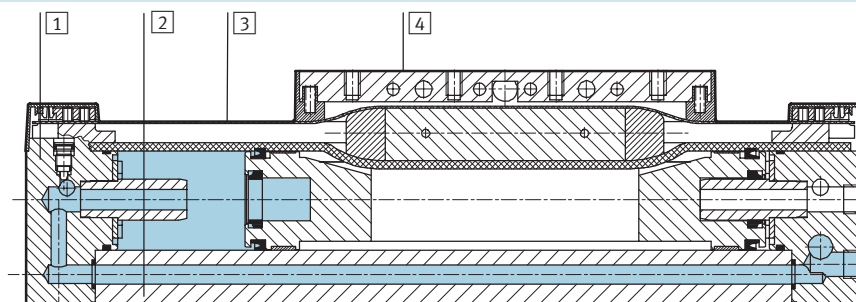
Электрические характеристики, датчик перемещения:

Аналоговый датчик перемещения
(Код заказа: MP)
→ 5 / 1.2-4

Цифровой датчик перемещения
(Код заказа: MA)
→ 5 / 1.2-8

Материалы

Продольный разрез



Материалы для изготовления датчика перемещения
→ 5 / 1.2-10

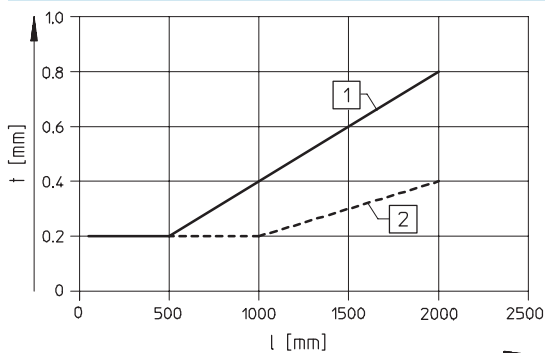
Привод

1	Концевая крышка	Анодированный алюминий
2	Профиль	Анодированный алюминий
3	Защитная полоса	Сталь, стойкая к коррозии
4	Поршень с кареткой	Анодированный алюминий
–	Каретка	Анодированный алюминий
–	Направляющая рейка	Стойкая к коррозии сталь
–	Уплотнения	Нитриловая резина, полиуретан

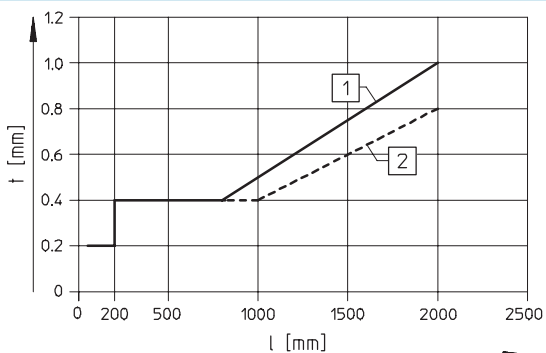
Точность повторения

Зависимость погрешности t [мм] от длины хода l [мм]

горизонтально



вертикально



1 с аналоговым датчиком перемещения

2 с цифровым датчиком перемещения

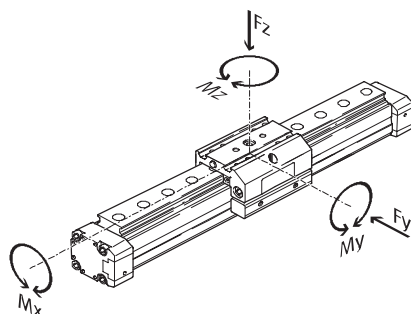
Линейные приводы DGPL, внешний датчик перемещения

Технические данные

Значения нагрузки

Указанные усилия и моменты приложены к центральной оси внутреннего диаметра профильного корпуса.

Во время динамических операций эти значения превышать нельзя. Особое внимание нужно уделять фазе демпфирования.



Если привод одновременно подвергается действию более чем двух указанных усилий и моментов, то кроме соблюдения максимальных значений нагрузок должны выполняться следующие условия:

$$0,4 \square \frac{F_z}{F_{z_{\max}}} + \frac{M_x}{M_{x_{\max}}} + \frac{M_y}{M_{y_{\max}}} + 0,2 \square \frac{M_z}{M_{z_{\max}}} \leq 1$$

$$\frac{F_z}{F_{z_{\max}}} \leq 1 \quad \frac{M_z}{M_{z_{\max}}} \leq 1$$

Допустимые усилия и моменты

Поршень ∅ Вариант	25		32		40		50		63	
	GK	GV	GK	GV	GK	GV	GK	GV	GK	GV
F _{у_{макс}} [Н]	3080	3080	3080	3080	7300	7300	7300	7300	14050	14050
F _{z_{макс}} [Н]	3080	3080	3080	3080	7300	7300	7300	7300	14050	14050
M _{x_{макс}} [Нм]	45	45	63	63	170	170	240	240	580	580
M _{y_{макс}} [Нм]	85	170	127	250	330	660	460	920	910	1820
M _{z_{макс}} [Нм]	85	170	127	250	330	660	460	920	910	1820

Максимально допустимое расстояние между опорами l как функция усилия F

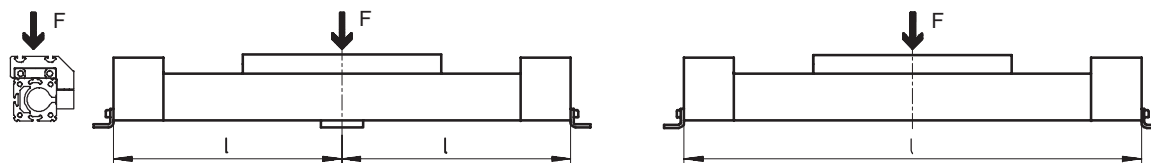
Для привода с большой длиной хода, возможно, понадобится установка

центральных опор MUP для ограничения прогиба. Нижеследующие графики

служат для определения максимального допустимого расстояния между опорами l в

зависимости от действующей силы F

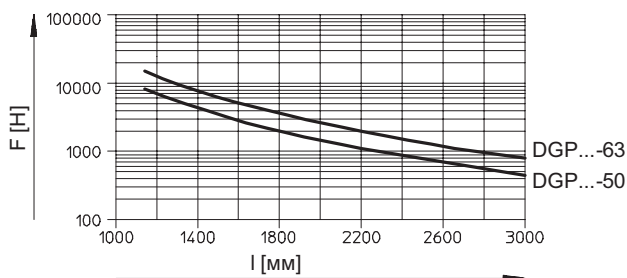
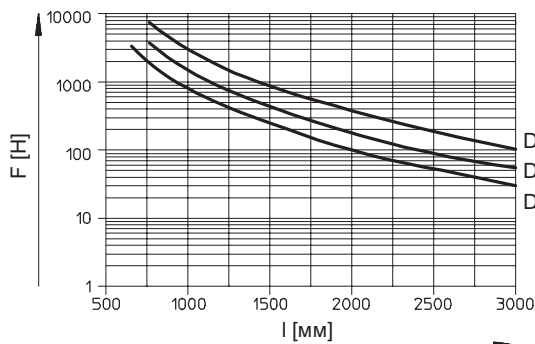
Усилие на поверхности каретки



Зависимость максимального допустимого расстояния между опорами l (без центральной опоры) от силы F

Поршень ∅ 25... 40

Поршень ∅ 50/63



Линейные приводы DGPL, внешний датчик перемещения

Технические данные

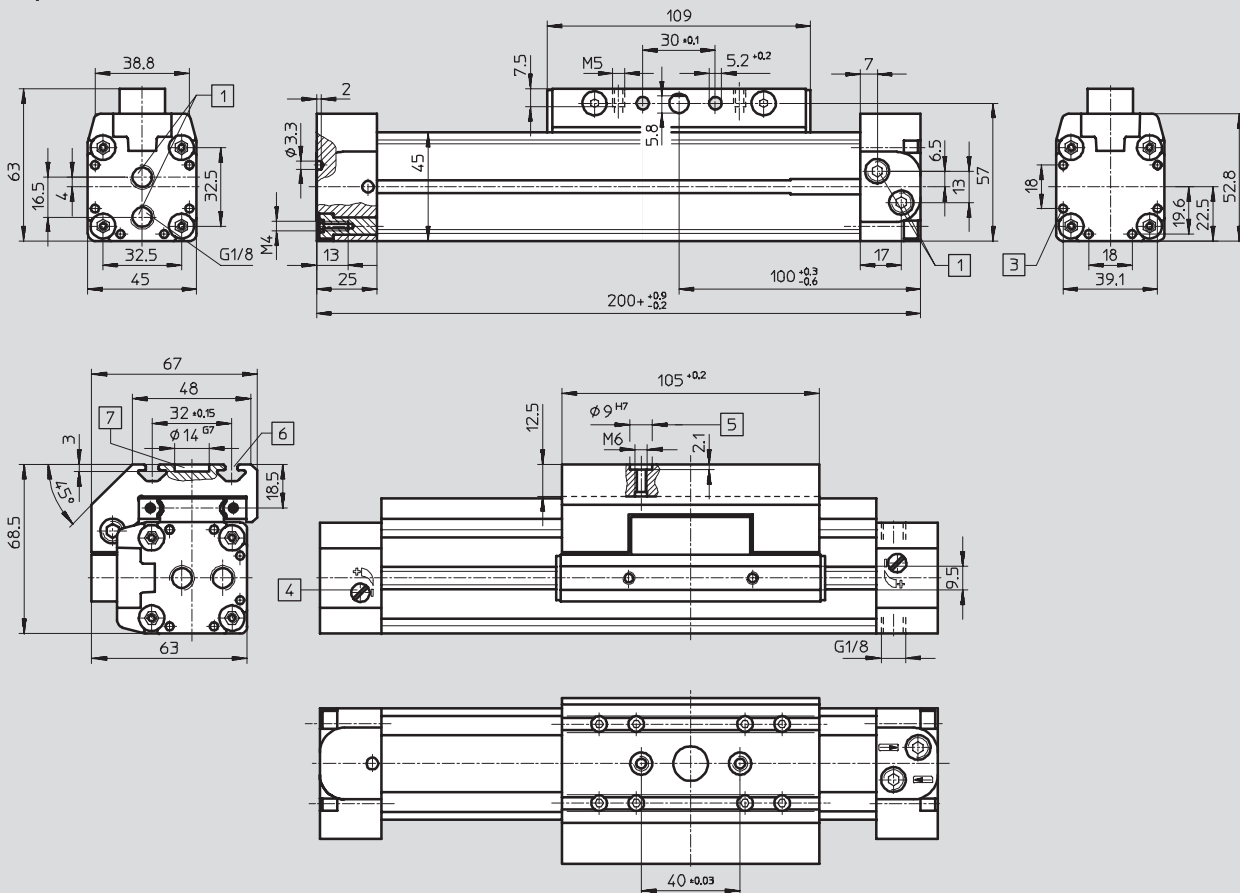
FESTO

Размеры

Загрузка CAD данных → www.festo.com/en/engineering

Стандартная каретка GK

Поршень $\varnothing 25$



1 Подвод воздуха с одной стороны по выбору из трех сторон на крышке (D2 вариант: подвод воздуха с двух сторон, по выбору из трех сторон на крышке)

3 Монтажное отверстие для лап HP
4 Винт для настройки демпфирования
5 Отверстие для центрирующей втулки ZBH-9

6 Монтажный паз для гайки NSTL (вкладыша)
7 Отверстие для центрального вкладыша SLZZ

+ = плюс длина хода

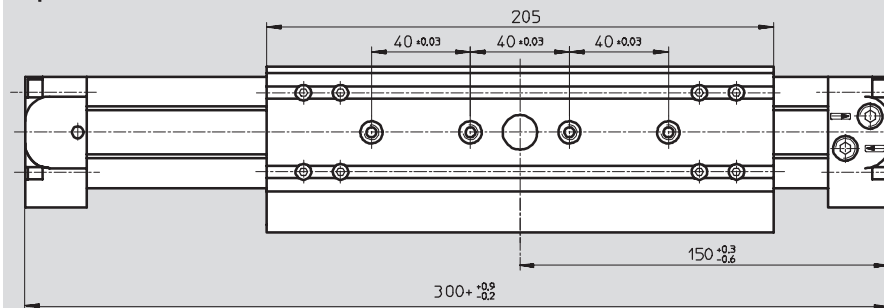
Линейные приводы DGPL, внешний датчик перемещения

FESTO

Технические данные

Удлиненная каретка GV

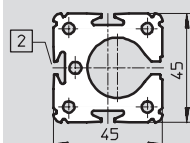
Поршень $\varnothing 25$



+ = плюс длина хода

Профиль корпуса

Поршень $\varnothing 25$



2 Паз для датчика положения

Сервогидравлические системы
позиционирования
Цилиндры с датчиком перемещения

1.1

Линейные приводы DGPL, внешний датчик перемещения

Технические данные

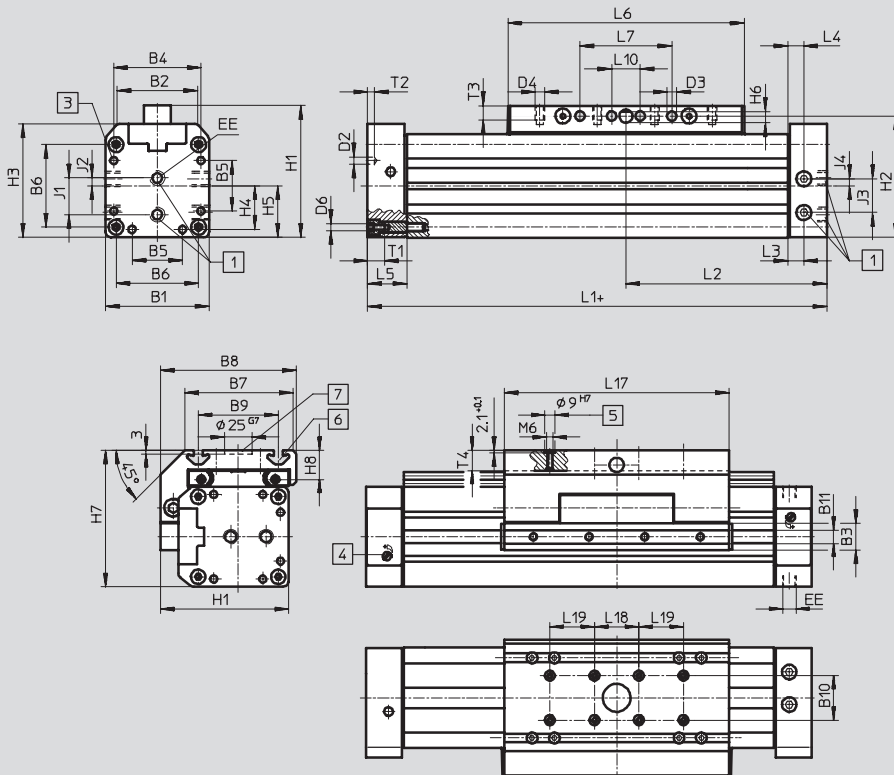
FESTO

Размеры

Загрузка CAD данных → www.festo.com/en/engineering

Стандартная каретка

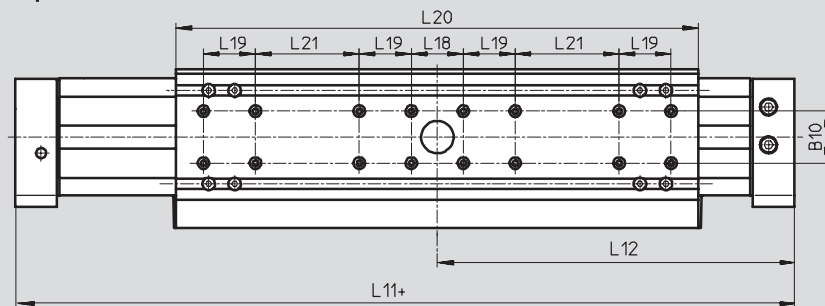
Поршень $\varnothing 32... 63$



- 1 Подвод воздуха с одной стороны по выбору из трех сторон на крышке (D2 вариант: подвод воздуха с двух сторон, по выбору из трех сторон на крышке)
 - 2 Монтажное отверстие для лап HP
 - 3 Регулировочный винт для настройки демпфирования
 - 4 Отверстие для центрирующей втулки ZBH-9
 - 5 Монтажный паз для гайки NSTL (вкладыша)
 - 6 Просверленное отверстие для центрального вкладыша SLZZ
- + = плюс длина хода

Удлиненная каретка GV

Поршень $\varnothing 32... 63$



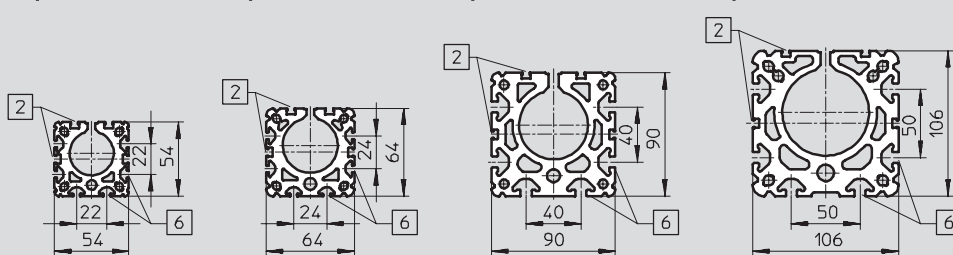
Профиль корпуса

Поршень $\varnothing 32$

Поршень $\varnothing 40$

Поршень $\varnothing 50$

Поршень $\varnothing 63$



- 1 Паз для датчика положения
- 2 Монтажный паз для гайки NST (вкладыша)

Линейные приводы DGPL, внешний датчик перемещения

FESTO


Технические данные

∅ [мм]	B1	B2	B3 +0,2	B4	B5	B6	B7	B8	B9	B10 ±0,03	B11	D2 ∅
32	54	35,8	19	46	21	40	63	79	47 ±0,15	20	9,5	4,3
40	64	45,7	21	53	28	49	78,5	96,5	55 ±0,2			
50	90	69,2	24	76	44	72	97	122	72 ±0,2	40	12	6,3
63	106	84,8		89		83	121	142	90 ±0,25			

∅ [мм]	D3 ∅ +0,2	D4	D6	EE	H1	H2	H3	H4	H5	H6	H7	H8
32	5,2	M5	M5	G1/8	72	66	62	23	27	5,8	77,5	18,5
40	6,5	M6		G	86	78	71,8	26,5	32	7,7	90,5	20
50	8,5	M8	M6	G3/8	115	106	99	36	45	9,7	122,5	26
63			M8		131	122	115	44,5	53		144,5	30

∅ [мм]	J1	J2	J3	J4	L1 +0,9/-0,2	L2 +0,3/-0,6	L3	L4	L5	L6	L7	L10 ±0,15
32	19	4,2	14	4,7	250	125	17	8,5	31	135	50 ±0,1	-
40	22	5	21	9,1	300	150	11,5	11,5		171	70 ±0,1	
50	31,8	6,8	29,3	6	350	175	14	14	34	206	80 ±0,1	
63	36	8	31	14	400	200				234	110 ±0,1	

∅ [мм]	L11 +0,9/-0,2	L12 +0,3/-0,6	L17	L18 ±0,03	L19 ±0,03	L20	L21 ±0,1	T1	T2	T3	T4
32	380	190	131 ±0,2	40	-	261	40	13,2	3	7,5	12,5
40	470	235	167 ±0,2		40	337		4	10,5		
50	550	275	202 ±0,2		402	80	15,2	6	12,5	18,5	
63	650	325	230 ±0,2		480	120	21,2		20,5		

 - Примечание

Принадлежности → 5 / 1.1-68

Сервогидравлические системы
позиционирования
Цилиндры с датчиком перемещения

1.1

Линейные приводы DGPL, внешний датчик перемещения

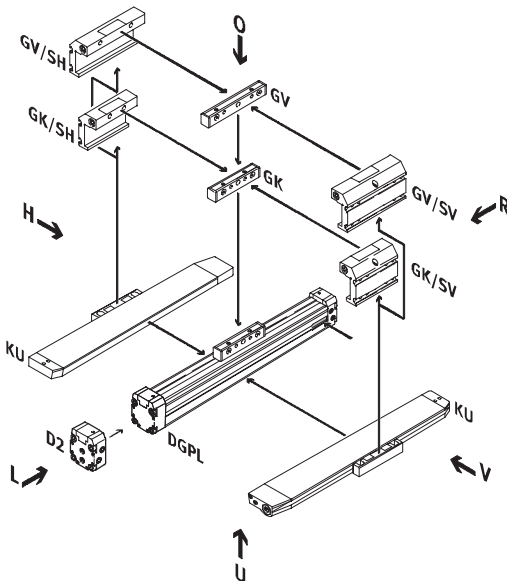
FESTO

Данные для заказа – Модульная продукция

Код заказа

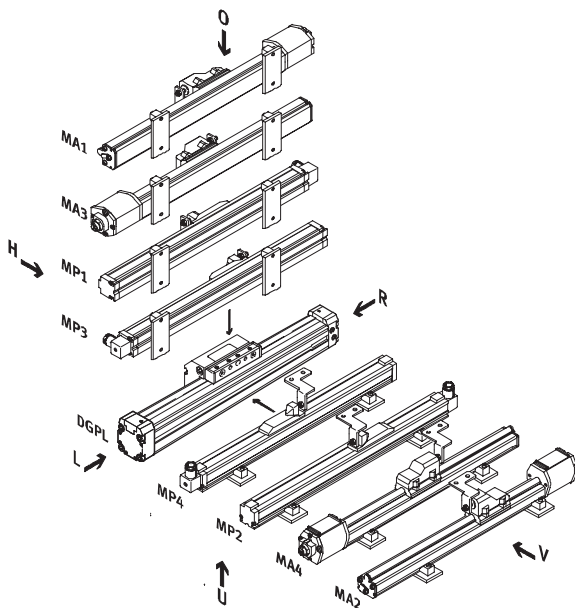
Обязательные данные/Опции

- KU Фиксатор снизу
- GK Стандартная каретка
- GV Удлиненная каретка
- SV Каретка сзади
- SH Каретка спереди
- D2 Подвод воздуха с двух сторон

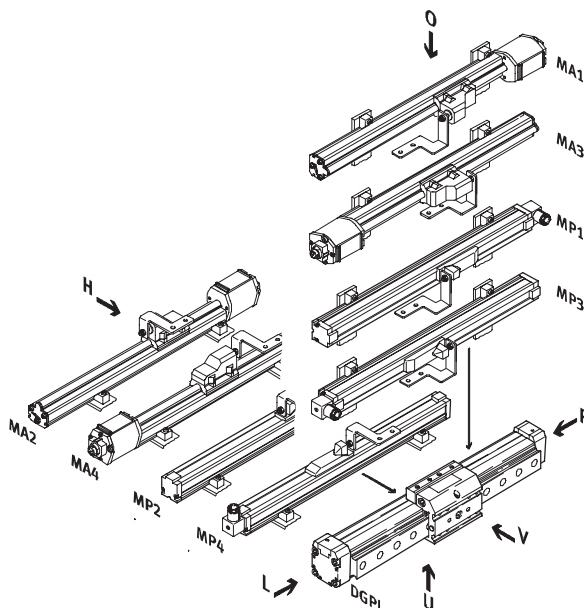


Положение присоединения кареток сзади (SH)

- MP Аналоговый датчик перемещения
- MA Цифровой датчик перемещения



Положение присоединения кареток спереди (SV)



-  - Примечание

- O сверху
- U снизу
- R справа
- L слева
- V спереди
- H сзади

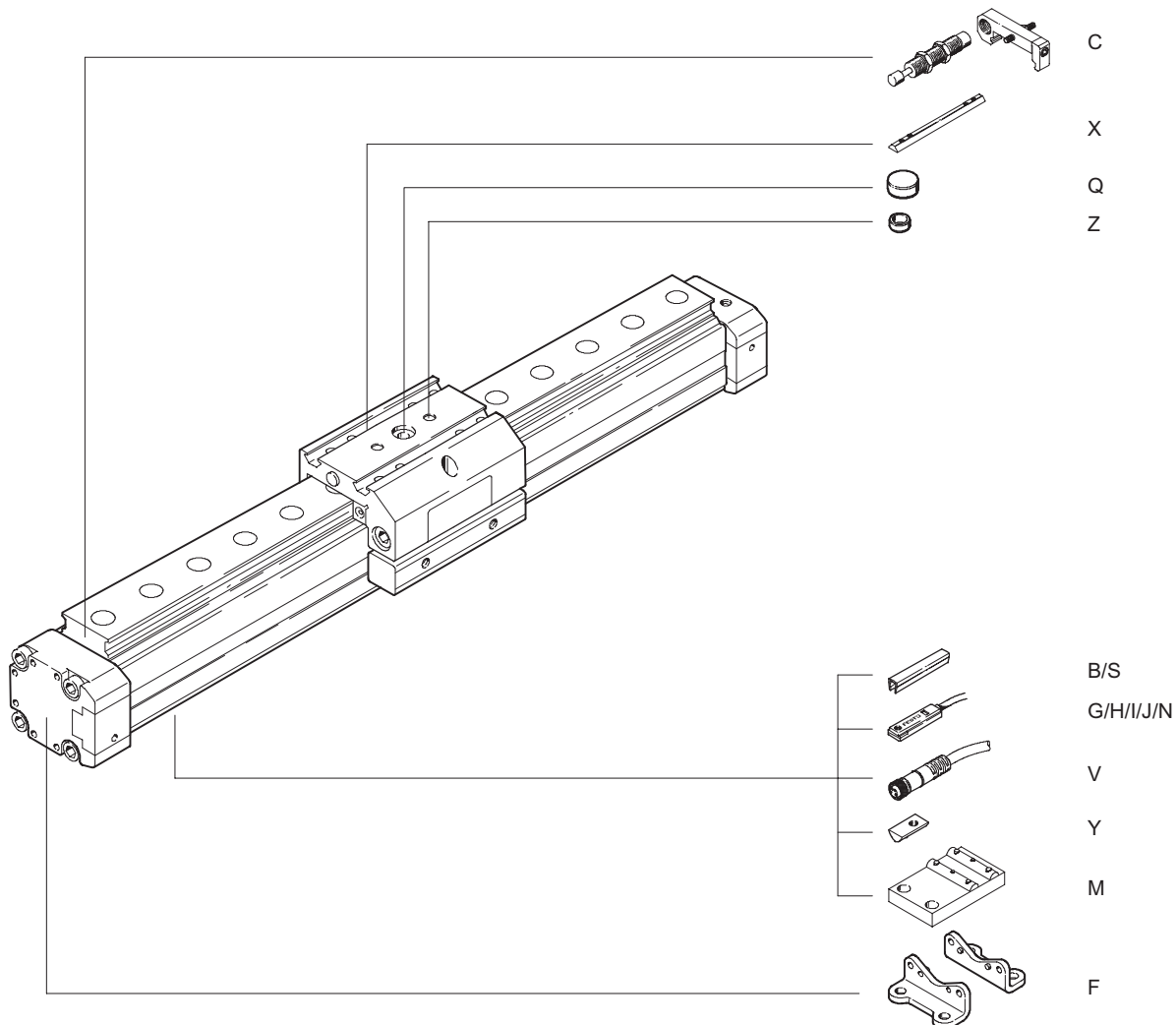
Линейные приводы DGPL, внешний датчик перемещения

FESTO

Данные для заказа – Модульная продукция

Код заказа

Опции



Сервопневматические системы
позиционирования
Цилиндры с датчиком перемещения

1.1

Линейные приводы DGPL, внешний датчик перемещения

FESTO

Данные для заказа – Модульная продукция

Сервопневматические системы
позиционирования
Цилиндры с датчиком перемещения
1.1

M Обязательные данные								O Опции				
Номер модуля	Функция привода	Размер	Ход	Демпфирование	Опрос положений	Версии	Направляющая	Фиксатор штока	Базовый вариант	Положение каретки	Подвод воздуха	Датчик перемещения
175 134	DGPL	25	225 ...	PPV	A	B	KF	KU	GK	SV	D2	MP1
175 135		32										2 000
175 136		40	MP3									
175 137		50	MP4									
175 138		63	MA1									
Пример заказа												
175 136	DGPL	- 40	- 750	- PPV	- A	- B	- KF	-	- GV	- SH	- D2	- MA2

Таблица заказов

Размер	25	32	40	50	63	Условия	Код	Код заказа
M Номер модуля	175 134	175 135	175 136	175 137	175 138			
Функция привода	Пневматический линейный привод с кареткой						DGPL	DGPL
Размер	25	32	40	50	63		-...	
Ход [мм]	225, 300, 360, 450, 500, 600, 750, 1 000, 1 250, 1 500, 1 750, 2 000						-...	
Демпфирование	Регулируемое демпфирование с обеих сторон						-PPV	-PPV
Опрос положений	С помощью датчика положения						-A	-A
Версии	Серия B						-B	-B
Направляющая	Шариковая направляющая качения						-KF	-KF
O Фиксатор штока	Снизу				-	-	-KU	
Базовый вариант	Стандартный поршень/каретка					1	-GK	
	Удлиненный поршень/каретка						-GV	
Положение каретки	Каретка спереди					2	-SV	
	Каретка сзади						-SH	
Подвод воздуха	с двух сторон						-D2	
Датчик перемещения	Датчик, положение 1, установлен						-MP1	
	Датчик, положение 2, установлен					2	-MP2	
	Датчик, положение 3, установлен						-MP3	
	Датчик, положение 4, установлен					2	-MP4	
	Temposonic с интерфейсом привода CAN, положение 1, установлен						-MA1	
	Temposonic с интерфейсом привода CAN, положение 2, установлен					2	-MA2	
	Temposonic с интерфейсом привода CAN, положение 3, установлен						-MA3	
	Temposonic с интерфейсом привода CAN, положение 4, установлен					2	-MA4	
	Датчик, поставляется отдельно						MP0	
Temposonic с интерфейсом привода CAN, поставляется отдельно						-MA0		

- 1 GK GV должен быть выбран
- 2 GK GV должен быть выбран
- 3 MP2, MP4, MA2, MA4 не с фиксатором KU

Шаблон кода заказа

[] DGPL - [] - [] - PPV - A - B - KF - [] - [] - [] - [] - []

Линейные приводы DGPL, внешний датчик перемещения

FESTO

Данные для заказа – Модульная продукция

Сервогидравлические системы
позиционирования
Цилиндры с датчиком перемещения
1.1

☐ Опции									
Принцип адлежности	Профиль для паза	Резьбовой вкладыш	Центрирующая втулка	Центральная опора	Центральный вкладыш	Монтажные лапы	Датчик положения магнитный	Штекерная розетка	Комплект амортизатора
ZUB	...S ...B	...X ...Y	...Z	...M	...Q	...F	...G ...H ...I ...Дж ...H	...B	...C
: ZUB	- 2S2B	2XY	Z		Q	F			2C

Таблица заказов										
Размер		25	32	40	50	63	Условия	Код	Код заказа	
Принадлежности		Поставляется отдельно							:ZUB-	:ZUB-
☐ Профиль для паза, х2, 0,5 м	Паз для датчика	1 ... 10							...S	
	Монтажный паз		1 ... 10						...B	
Резьбовой вкладыш	Каретка	1 ... 10							...X	
	Монтажный паз		1 ... 10						...Y	
Центрирующая втулка (упаковка 10 шт)		10, 20, 30, 40, 50, 60, 70, 80, 90							...Z	
Центральная опора		1 ... 10							...M	
Центральный вкладыш		1 ... 10							...Q	
Монтажные лапы		1 ... 10							...F	
Магнитный датчик положения	С кабелем 2,5 м	1 ... 10 (SME-8-K-LED-24)							...G	
	Со штекером	1 ... 10 (SME-8-S-LED-24)							...H	
Магнитный датчик положения, бесконтактный	С кабелем 2,5 м	1 ... 10 (SMT-8-PS-K-LED-24)							...I	
	Со штекером	1 ... 10 (SMT-8-PS-S-LED-24)							...J	
Магнитный датчик положения	Нормально-замкнутый контакт, кабель 2,5 м	1 ... 10 (SME-8-O-K-LED-24)							...H	
Штекерная розетка	С кабелем 2,5 м	1 ... 10 (SIM-M8-3GD-2,5-PU)							...B	
Комплект амортизатора		1 ... 10							...C	

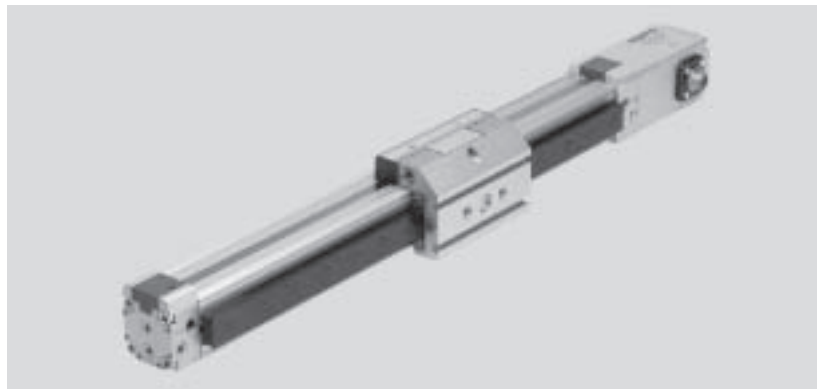
Шаблон кода заказа

: ZUB - [] [] [] [] [] [] [] [] [] []

Линейные приводы DGPI/DGPIL, встроенный датчик перемещения **FESTO**

Особенности

Индивидуальное позиционирование элементов с помощью линейного привода DGPI/DGPIL ...



Распределитель с пропорциональным управлением
MPYE-...
→ 5 / 1.5-2



Мягкий останов → 5 / .4-2

Техника позиционирования → 5 / 1.3-2

Контроллер конечных положений
SPC11-MTS-AIF



Интерфейс координаты
SPC-AIF-MTS



Контроллер позиционирования
SPC200



Линейные приводы DGPI/DGPIL, встроенный датчик перемещения **FESTO**

Особенности

DGPI, без направляющей

5 / 1.1-40

- Поршень $\varnothing 25 \dots 63$ мм
- Низкие значения нагрузки
- Ход 225 ... 2 000 мм
- Подвод воздуха с двух сторон
- Стандартный привод



DGPIL, с шариковой направляющей качения

5 / 1.1-54

- Поршень $\varnothing 25 \dots 63$ мм
- Высокие значения нагрузки
- Ход 225 ... 2 000 мм
- Подвод воздуха с двух сторон
- Стандартная каретка



DGPIL, с шариковой направляющей качения, защищенная версия

5 / 1.1-54

- Поршень $\varnothing 25 \dots 40$ мм
- Высокие значения нагрузки
- Ход 225 ... 2 000 мм
- Подвод воздуха с двух сторон
- Защищен сверху и с боков от попадания пыли



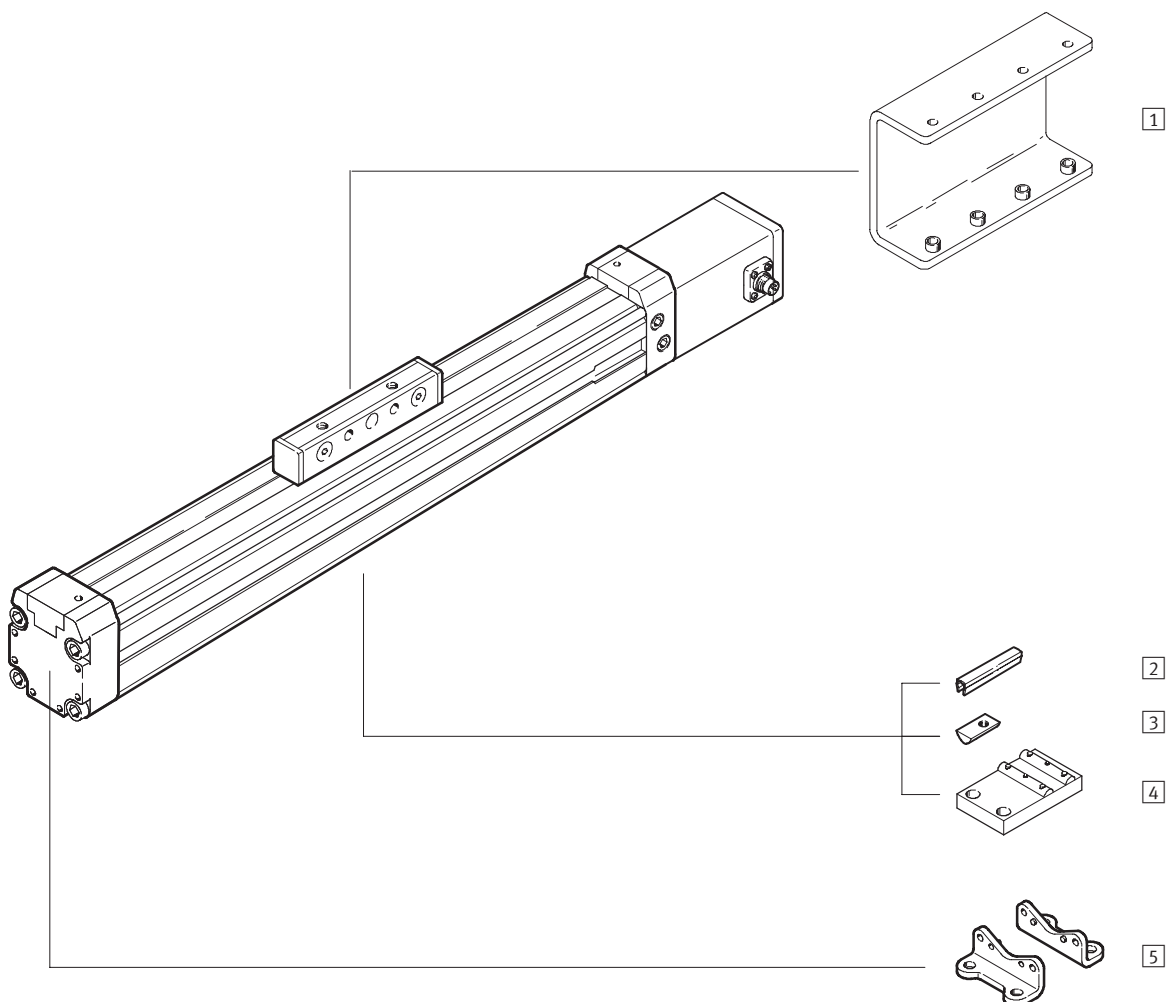
Линейные приводы DGPI, встроенный датчик перемещения

Обзор периферии

FESTO

Сервогидравлические системы
позиционирования
Цилиндры с датчиком перемещения

1.1

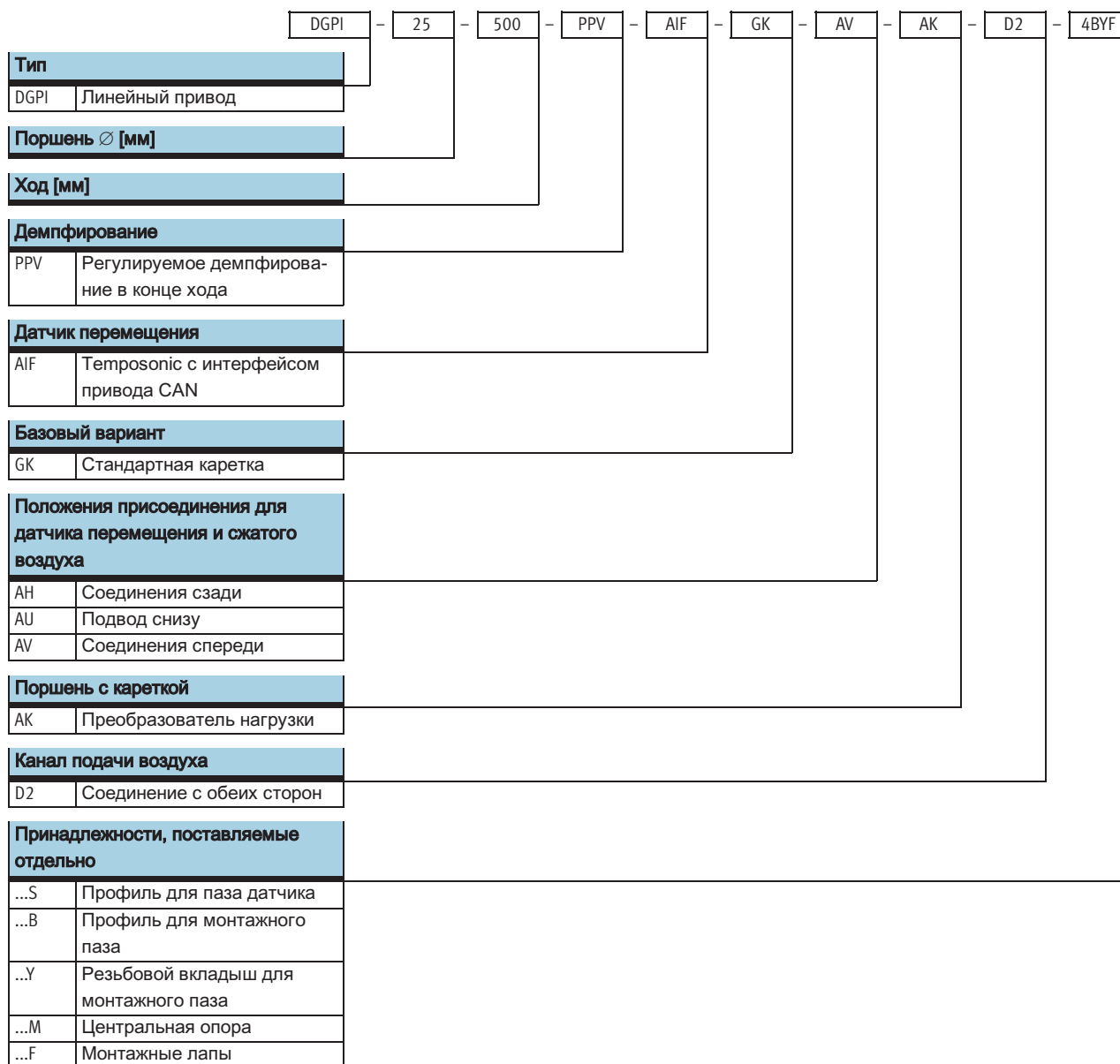


Варианты и принадлежности			
Тип	Краткое описание	→ Стр.	
1	Преобразователь нагрузки АК	для надежного крепления нагрузки снизу, поставляется установленным	5 / 1.1-69
2	Профиль для паза V/S	для защиты от попадания пыли	5 / 1.1-71
3	Резьбовой вкладыш Y	для монтажа и установки принадлежностей	5 / 1.1-71
4	Центральная опора M	для монтажа привода	5 / 1.1-68
5	Монтажные лапы F	для монтажа привода	5 / 1.1-68

Линейные приводы DGPI, встроенный датчик перемещения

FESTO

Система обозначений



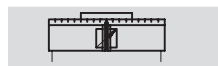
Сервопневматические системы позиционирования
Цилиндры с датчиком перемещения
1.1

Линейные приводы DGPI, встроенный датчик перемещения

Технические данные

FESTO

Функция



- \varnothing - Диаметр
25 ... 63 мм
- | - Ход
225 ... 2000 мм



Основные характеристики		25	32	40	50	63
Поршень \varnothing		25	32	40	50	63
Конструкция	Поршень					
	Поршень с кареткой					
	Профиль корпуса					
Режим работы	Двустороннего действия					
Рабочая среда ¹⁾	Сжатый воздух, фильтрованный, без масла, блок фильтрации 5 μ m					
Демпфирование	Регулируемое демпфирование в конце хода					
Длина демпфирования [мм]		18	20	30		
Опрос положений	Встроенный датчик перемещения					
Принцип измерения	Цифровой, магнитострикционный, бесконтактный, абсолютное измерение					
Тип монтажа	Монтажные лапы					
Ход ²⁾³⁾ [мм]		225, 300, 360, 450, 500, 600, 750, 1,000, 1,250, 1,500, 1,750, 2,000				
Присоединительная резьба		G ¹ / ₈		G ¹ / ₄		G ³ / ₈
Электрическое присоединение	6-и контактный круглый штекер по DIN 45 322					

1) Используемый распределитель MPYE с пропорциональным управлением требует характеристических показателей.

2) Обратите внимание на уменьшение длины хода при комбинации с SPC200.

3) Подача сжатого воздуха с каждого конца цилиндра (тип D2) совершенно необходима для контроллера мягкого останова SPC11 и контроллера привода SPC200 при длине хода начиная с 500 мм.

Усилия [Н] и энергия удара [Дж]		25	32	40	50	63
Поршень \varnothing		25	32	40	50	63
Теоретическое усилие при 6 барах		295	483	754	1178	1870
Макс. энергия удара в конце хода ¹⁾		0,1	0,2	0,4	0,8	0,8

1) PPV демпфирования должен быть полностью открыт в приложениях с контроллером Soft Stop SPC11 и контроллером привода SPC200.

Допустимая скорость удара:

$$v_{perm.} = \sqrt{\frac{2 \times E_{perm.}}{m_{dead} + m_{load}}}$$

Максимальная допустимая нагрузка:

$$m_{load} = \frac{2 \times E_{perm.}}{v^2} - m_{dead}$$

Примечание

Показаны максимальные значения, которых можно достичь. На практике значения колеблются в зависимости от эффективной нагрузки.

Следует также принимать в расчет пределы демпфирующих возможностей привода и допустимую энергию удара.

Линейные приводы DGPI, встроенный датчик перемещения

FESTO

Технические данные

Характеристики позиционирования с контроллером привода SPC200					
Поршень∅	25	32	40	50	63
Точность повторения [мм]	→ 5 / 1.1-28				
Положение монтажа	Любое				
Минимальная нагрузка, горизонтально ¹⁾ [кг]	2	3	5	8	12
Максимальная нагрузка, горизонтально ¹⁾ [кг]	30	45	75	120	180
Минимальная нагрузка, вертикально ¹⁾ [кг]	2	3	5	8	12
Максимальная нагрузка, вертикально ¹⁾ [кг]	10	15	25	40	60
Мин. скорость перемещения [м/с]	0,05				
Макс. скорость перемещения [м/с]	3				
Типовое время позиционирования, длинный ход ²⁾ [с]	0,75/1,20	0,85/1,20	0,75/1,20	0,95/1,25	0,90/1,20
Типовое время позиционирования, короткий ход ³⁾ [с]	0,40/0,60	0,45/0,60	0,40/0,60	0,50/0,65	0,50/0,65
Минимальный ход позиционирования ⁴⁾ [%]	3				
Уменьшение хода ⁵⁾ [мм]	25		35		
Распределитель с пропорциональным управлением	→ 5 / 1.1-72				

- 1) Нагрузка = эффективная нагрузка + масса всех движущихся частей привода
- 2) При давлении 6 бар, в горизонтальном положении, DGPI -XX-1250, 1000 мм перемещение позиционирования при мин./макс. нагрузке
- 3) При давлении 6 бар, в горизонтальном положении, DNCM-XX-1250, 100 мм перемещение позиционирования при мин./макс. нагрузке
- 4) В зависимости от максимальной длины хода, но в любом случае не более 20 мм.
- 5) Запас хода должен сохраняться с каждой стороны привода, поэтому максимальная используемая для позиционирования длина хода: Ход – 2x запас хода

Характеристики позиционирования с контроллером SPC11 крайнего положения					
Поршень∅	25	32	40	50	63
Точность повторения средней позиции ¹⁾ [мм]	±2				
Положение монтажа	Любое				
Минимальная нагрузка, горизонтально ²⁾ [кг]	2	3	5	8	12
Максимальная нагрузка, горизонтально ²⁾ [кг]	30	45	75	120	180
Минимальная нагрузка, вертикально ²⁾ [кг]	2	3	5	8	12
Максимальная нагрузка, вертикально ²⁾ [кг]	10	15	25	40	60
Время перемещения [с]	→ Программное обеспечение "SoftStop": www.festo.com/en/engineering				
Распределитель с пропорциональным управлением	→ 5 / 1.1-72				

- 1) Для длины хода в диапазоне 225 ... 2 000 мм
- 2) Нагрузка = эффективная нагрузка + масса всех движущихся частей привода

Условия рабочей и окружающей среды					
Поршень∅	25	32	40	50	63
Рабочее давление ¹⁾ [бар]	4 ... 8				
Окружающая температура [°C]	-10 ... +60				
Сопrotивление вибрации	по DIN/IEC 68 Части 2 -6, уровень жесткости 1				
Длительное сопротивление ударам	по DIN/IEC 68 Части 2 -27, уровень жесткости 1				
CE символ	по 89/336/EEC (директива EMC)				
Класс защиты (датчик перемещения)	IP65 по IEC 60 529				
Класс защиты от коррозии CRC ²⁾	1				

- 1) Применяется только в приложениях с контроллером крайних положений для мягкого останова SPC11 и контроллером привода SPC200.
- 2) Сопrotивление коррозии класс 1 по стандарту Festo 940 070
Элементы, требующие умеренной защиты от коррозии. Защита при транспортировке и хранении. Поверхности, которые не имеют специальных декоративных требований, например, внутренние, которые невидимы или закрыты крышками.

Вес [г]					
Поршень∅	25	32	40	50	63
Базовый вес	1540	2150	3500	6980	10600
Дополнительный вес на 10 мм хода	38	43	59	130	168
Перемещаемая нагрузка	180	314	551	1045	1775

Линейные приводы DGPI, встроенный датчик перемещения

Технические данные

FESTO

Сервоэлектрические системы
позиционирования
Цилиндры с датчиком перемещения

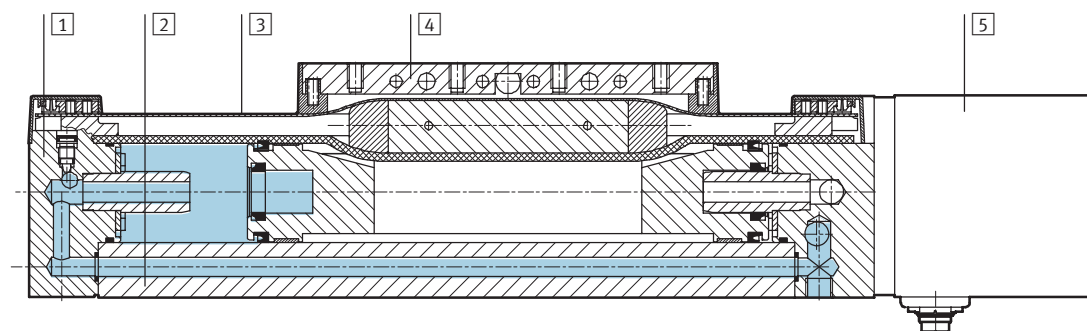
1.1

Электрические характеристики, датчик перемещения		
Питание	[В пост. тока]	24 (-15/+25%)
Максимальное потребление тока	[мА]	90
Разрешение	[мм]	≤ 0,01
Независимая линейность ¹⁾	максимум [%]	0,02
Температурный коэффициент	[ppm/°K]	≤ 15
Интерфейс		Цифровой, CAN с протоколом: SPC-AIF

1) Минимум ±50 мкм

Материалы

Продольный разрез



Привод		
1	Концевая крышка	Анодированный алюминий
2	Профиль	Анодированный алюминий
3	Защитная полоса	Сталь, стойкая к коррозии
4	Поршень с кареткой	Анодированный алюминий
5	Корпус датчика перемещения	Анодированный алюминий
-	Уплотнения	Нитриловая резина, полиуретан

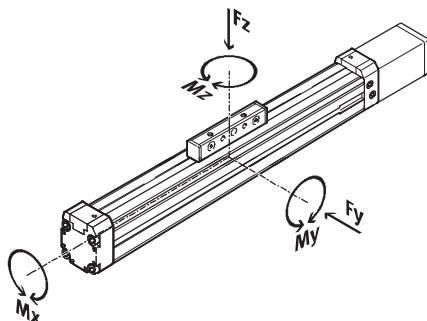
- - Примечание
Дополнительные
технические данные
→ Том 1 (Линейные приводы
DGPL)

Линейные приводы DGPI, встроенный датчик перемещения

Технические данные

Значения характерной нагрузки

Указанные усилия и моменты приложены к центральной оси внутреннего диаметра профильного корпуса. Во время работы в динамическом режиме эти значения превышать нельзя. Особое внимание нужно уделять фазе демпфирования.



Если привод на одновременно воздействует более двух указанных усилий и моментов, то кроме соблюдения максимальных значений нагрузок должны выполняться следующие условия:

$$0,4 \square \frac{Fz}{Fz_{max.}} + \frac{Mx}{Mx_{max.}} + \frac{My}{My_{max.}} + 0,2 \square \frac{Mz}{Mz_{max.}} \leq 1$$

$$\frac{Fz}{Fz_{max.}} \leq 1 \quad \frac{Mz}{Mz_{max.}} \leq 1$$

Допустимые усилия и моменты

Поршень Ø	25	32	40	50	63
F _{уmax} [Н]	–	–	–	–	–
F _{zmax} [Н]	330	480	800	1200	1600
M _{xmax} [Нм]	1	2	4	7	8
M _{ymax} [Нм]	20	40	60	120	120
M _{zmax} [Нм]	3	5	8	15	24

Максимально допустимое расстояние между опорами l как функция усилия F

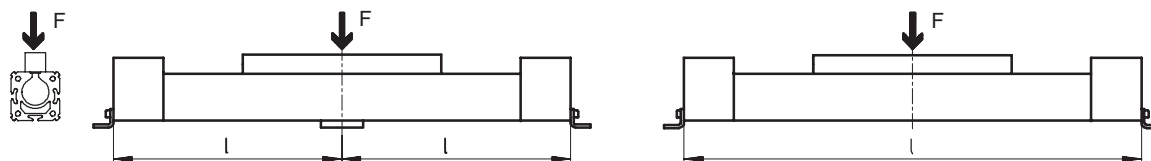
Для привода с большой длиной хода, возможно, понадобится установка

центральных опор MUP для ограничения прогиба. Нижеследующие графики

служат для определения максимального допустимого расстояния между опорами l в

зависимости от действующей силы F

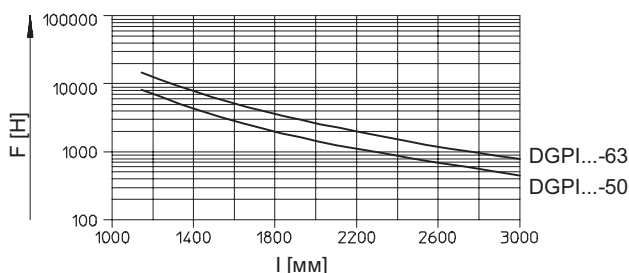
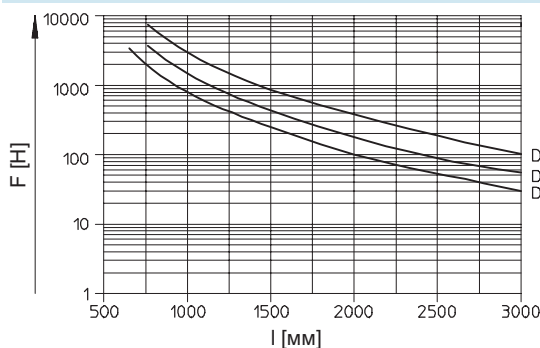
Усилие на поверхности каретки



Зависимость максимального допустимого расстояния между опорами l (без центральной опоры) от силы F

Поршень Ø 25... 40

Поршень Ø 50/63



Линейные приводы DGPI, встроенный датчик перемещения

Технические данные

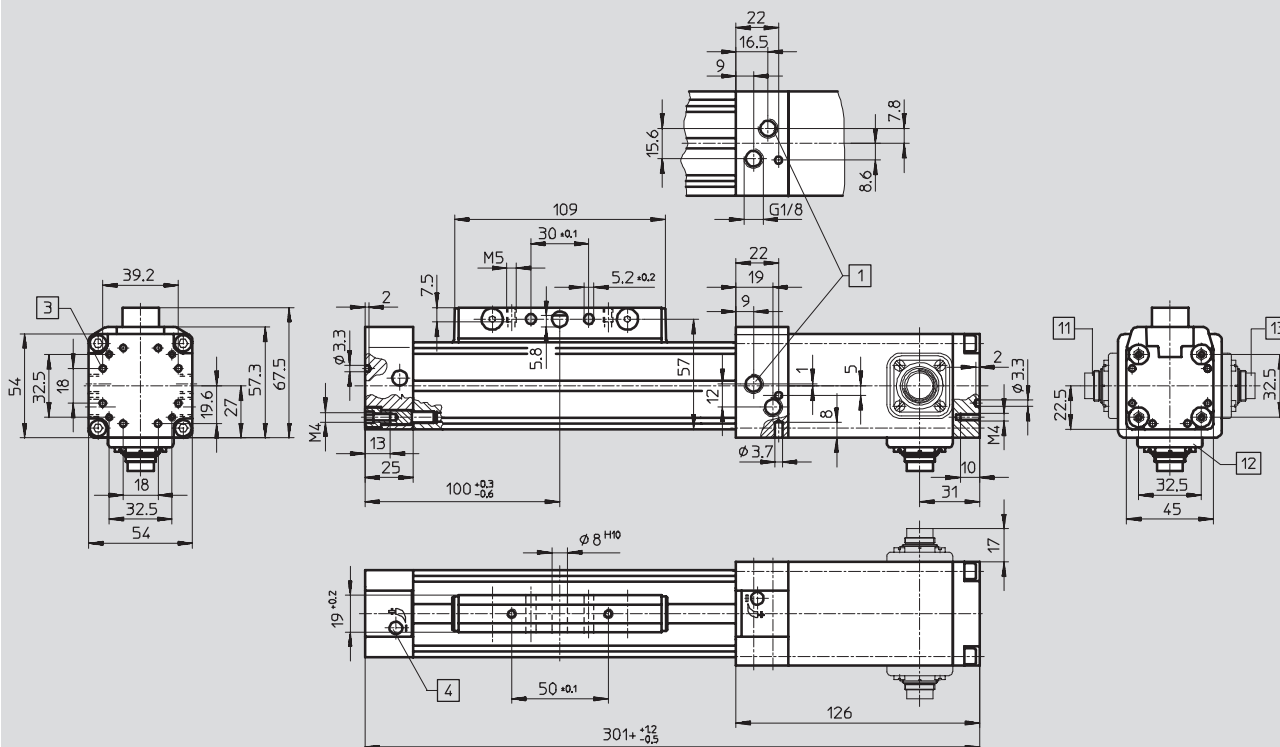
FESTO

Размеры

Загрузка CAD данных → www.festo.com/en/engineering

Стандартный поршень и каретка GK

Поршень $\varnothing 25$



- 1 Оба подвода сжатого воздуха могут быть, по выбору, присоединены к любой из трех сторон правой задней крышки.
- 3 Монтажные отверстия для монтажных лап HP

- 4 Винт для настройки демпфирования + = плюс длина хода
- 11 Присоединение датчика сзади
- 12 Присоединение датчика снизу
- 13 Присоединение датчика спереди

Линейные приводы DGPI, встроенный датчик перемещения

FESTO

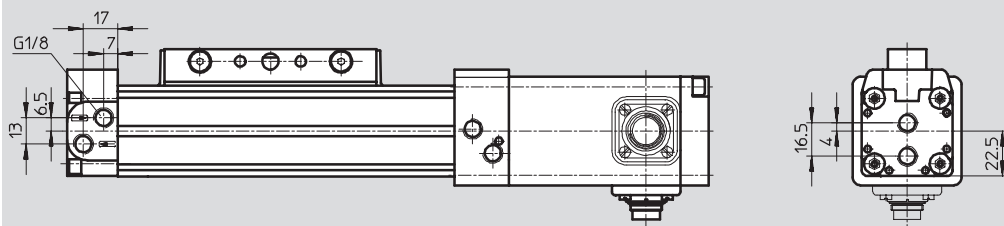
Технические данные

Размеры

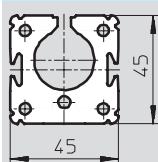
Загрузка CAD данных → www.festo.com/en/engineering

Канал подвода воздуха D2 с двух сторон

Поршень Ø 25



Профиль корпуса



Сервогидравлические системы
позиционирования
Цилиндры с датчиком перемещения

1.1

Линейные приводы DGPI, встроенный датчик перемещения

FESTO

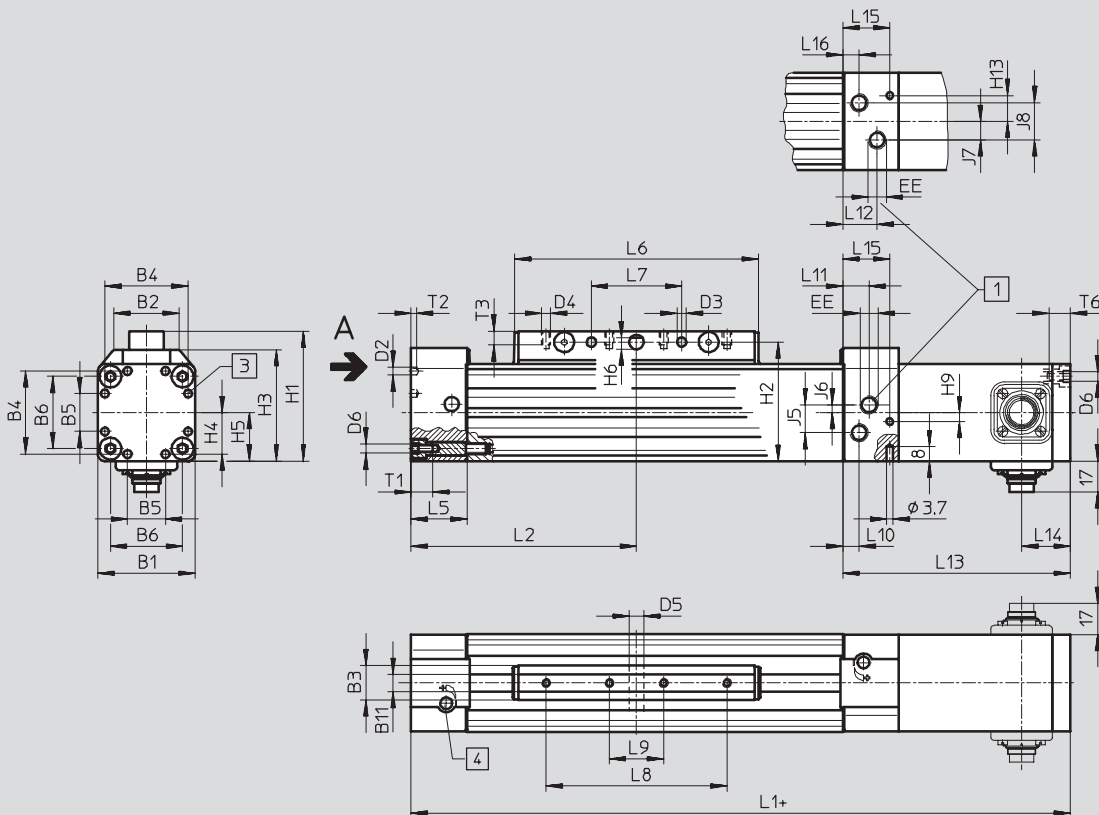
Технические данные

Размеры

Загрузка CAD данных → www.festo.com/en/engineering

Стандартный поршень и каретка GK

Поршень \varnothing 32... 63



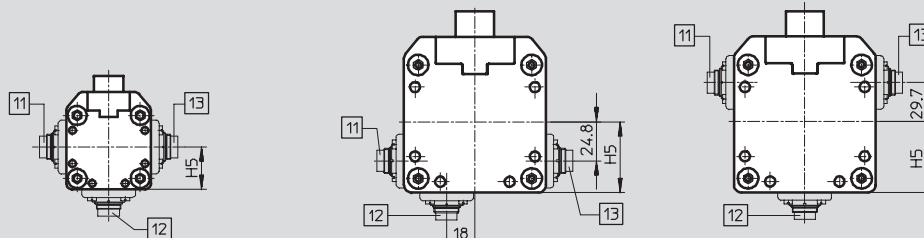
- 1 Оба подвода сжатого воздуха можно по выбору присоединить к любой из трех сторон правой крышки.
 - 2 Монтажные отверстия для монтажных лап HP
 - 3 Винт для настройки демпфирования
 - 4 Присоединение датчика сзади
 - 5 Присоединение датчика снизу
 - 6 Присоединение датчика спереди
- + = плюс длина хода

Вид А

Поршень \varnothing 32/40

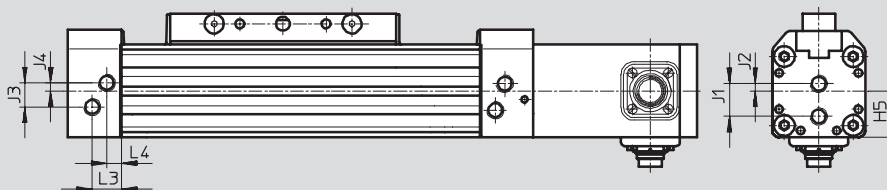
Поршень \varnothing 50

Поршень \varnothing 63



Канал подвода воздуха D2 с двух сторон

Поршень \varnothing 32... 63



Линейные приводы DGPI, встроенный датчик перемещения

FESTO

Технические данные

Размеры

Загрузка CAD данных → www.festo.com/en/engineering

Профиль корпуса

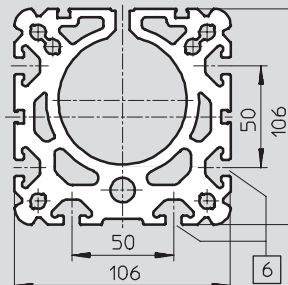
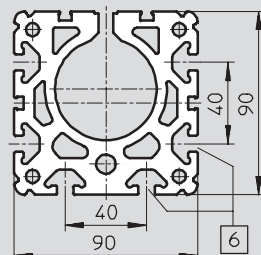
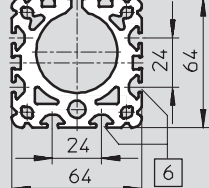
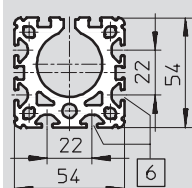
Поршень Ø 32

Поршень Ø 40

Поршень Ø 50

Поршень Ø 63

6 Монтажный паз для вкладышей NST



Ø	B1	B2	B3	B4	B5	B6	B11	D2	D3	D4	D5	D6
[мм]			+0,2					Ø	Ø		Ø H10	
32	54	35,8	19	46	21	40	9,5	4,3	5,2	M5	8	M5
40	64	45,7	21	53	28	49	9,5	4,3	6,5	M6	10	M5
50	90	69,2	24	76	44	72	12	6,3	8,5	M8	12	M6
63	106	84,8	24	89	44	83	12	6,3	8,5	M8	12	M8

Ø	EE	H1	H2	H3	H4	H5	H6	H9	H13	J1	J2	J3
[мм]												
32	G ¹ / ₈	72	66	62	23	27	5,8	5	10,3	19	4,2	14
40	G	86	78	71,8	26,5	32	7,7	5	12,75	22	5	21
50	G	115	106	99	36	45	9,7	21,8	16,6	31,8	6,8	29,3
63	G ³ / ₈	131	122	115	44,5	53	9,7	-28	30	36	8	31

Ø	J4	J5	J6	J7	J8	L1	L2	L3	L4	L5	L6	L7
[мм]						+1,2/-0,5	+0,3/-0,6					±0,1
32	4,7	15,4	4,2	10,3	20,6	345	125	17	8,5	31	135	50
40	9,1	23	9,1	12,75	25,5	397	150	11,5	11,5	31	171	70
50	6	20,6	6,8	21	21	465	175	14	14	34	206	80
63	14	27	8	25	25	513	200	14	14	34	234	110

Ø	L8	L9	L10	L11	L12	L13	L14	L15	L16	T1	T2	T3	T6
[мм]	±0,1	±0,1											
32	100	30	17	8,5	19	126	27	26	9	13,2	3	7,5	12
40	130	40	10,8	16,5	21	128	29	26	10,8	13,2	4	10,5	12
50	150	50	10,8	18	22,8	149	80	25,2	12	15,2	6	12,5	15
63	190	70	14	24,5	31	147,5	68	16,5	16,5	21,2	6	12,5	20

Сервогидравлические системы позиционирования
Цилиндры с датчиком перемещения

1.1

Линейные приводы DGPI, встроенный датчик перемещения

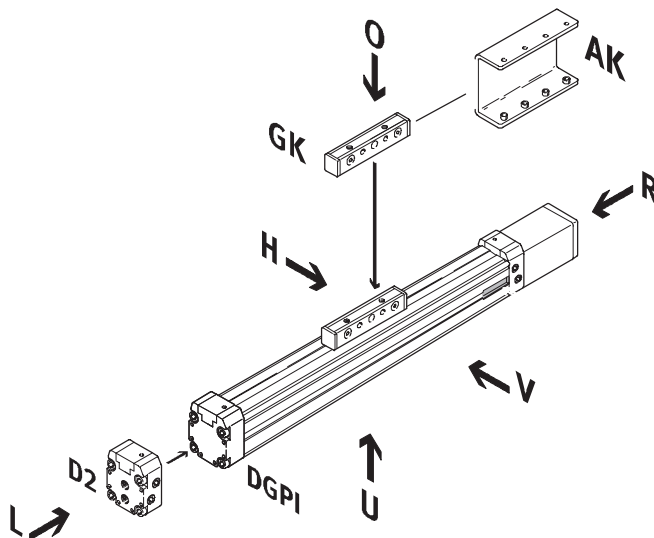
FESTO

Данные для заказа – Модульная продукция

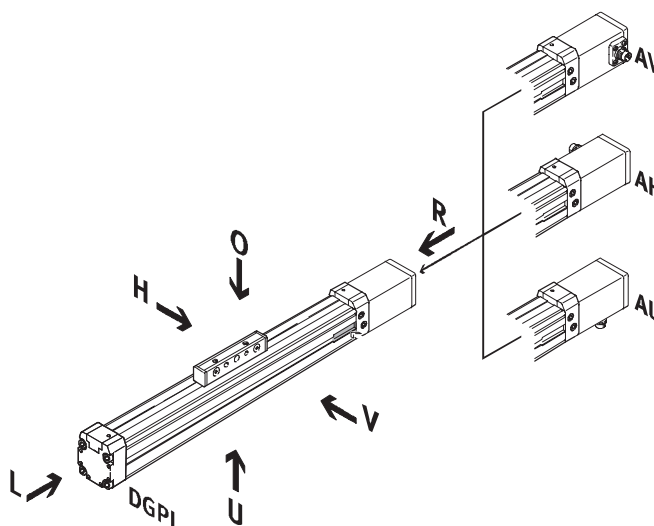
Код заказа

Обязательные данные/Опции

- AK Преобразователь нагрузки
- D2 Подвод воздуха с двух сторон
- GK Стандартная каретка



- AV Присоединение датчика перемещения спереди
- AH Присоединение датчика перемещения сзади
- AU Присоединение датчика перемещения снизу



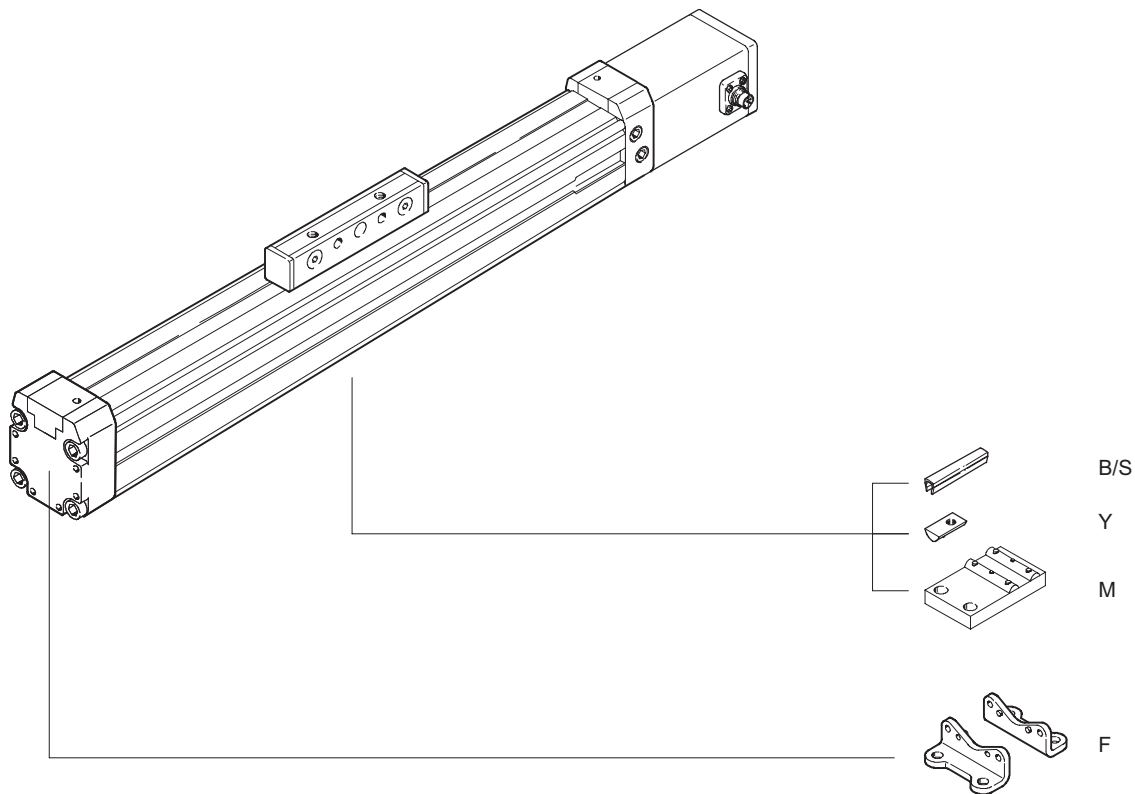
Линейные приводы DGPI, встроенный датчик перемещения

FESTO

Данные для заказа – Модульная продукция

Код заказа

Опции



Сервогидравлические системы
позиционирования
Цилиндры с датчиком перемещения

1.1

Линейные приводы DGPI, встроенный датчик перемещения

FESTO

Данные для заказа – Модульная продукция

Сервопневматические системы позиционирования
Цилиндры с датчиком перемещения

1.1

M Обязательные данные →

Номер модуля	Функция привода	Размер	Ход	Демпфирование	Датчик перемещения	Базовый вариант	Положение датчика перемещения
175 134	DGPI	25	225 ... 2 000	PPV	AIF	GK	AH AU AV
175 135		32					
175 136		40					
175 137		50					
175 138		63					
Пример заказа							
175 138	DGPI	- 63	- 750	- PPV	- AIF	- GK	- AV

Таблица заказов

Размер	25	32	40	50	63	Условия	Код	Код заказа
M Номер модуля	175 134	175 135	175 136	175 137	175 138			
Функция привода	Пневматический линейный привод со встроенным датчиком перемещения						DGPI	DGPI
Размер	25	32	40	50	63		-...	
Ход [мм]	225, 300, 360, 450, 500, 600, 750, 1 000, 1 250, 1 500, 1 750, 2 000						-...	
Демпфирование	Регулируемое демпфирование с обеих сторон						-PPV	-PPV
Датчик перемещения	Temposonic с интерфейсом привода CAN						-AIF	-AIF
Базовый вариант	Стандартный поршень/каретка						-GK	-GK
Положение присоединения для датчика перемещения AIF и сжатого воздуха	Положение присоединения для датчика перемещения и подвода сжатого воздуха, сзади						-AH	
	Положение присоединения для датчика перемещения и подвода сжатого воздуха, снизу						-AU	
	Положение присоединения для датчика перемещения и подвода сжатого воздуха, спереди						-AV	

Шаблон кода заказа

Линейные приводы DGPI, встроенный датчик перемещения

FESTO

Данные для заказа – Модульная продукция

☐ Опции					
Каретка/Канал подачи воздуха	Принадлежности	Профиль для паза	Резьбовой вкладыш	Центральная опора	Монтажные лапы
AK D2	ZUB	...S ...B	...Y	...M	...F
- AK	: ZUB	- 2B2S	10Y		F

Таблица заказов								
Размер	25	32	40	50	63	Условия	Код	Код заказа
☐ Поршень с кареткой	Преобразователь нагрузки						-AK	
☐ Канал подачи воздуха	с двух сторон						-D2	
Принадлежности	Поставляется отдельно						:ZUB-	:ZUB-
Профиль для паза, датчик в x2, 0,5 м	1 ... 10						...S	
	Монтажный паз	1 ... 10					...B	
Резьбовой вкладыш	1 ... 10						...Y	
Центральная опора	1 ... 10						...M	
Монтажные лапы	1 ... 10						...F	

Сервогидравлические системы позиционирования
Цилиндры с датчиком перемещения

1.1

Шаблон кода заказа

- : ZUB -

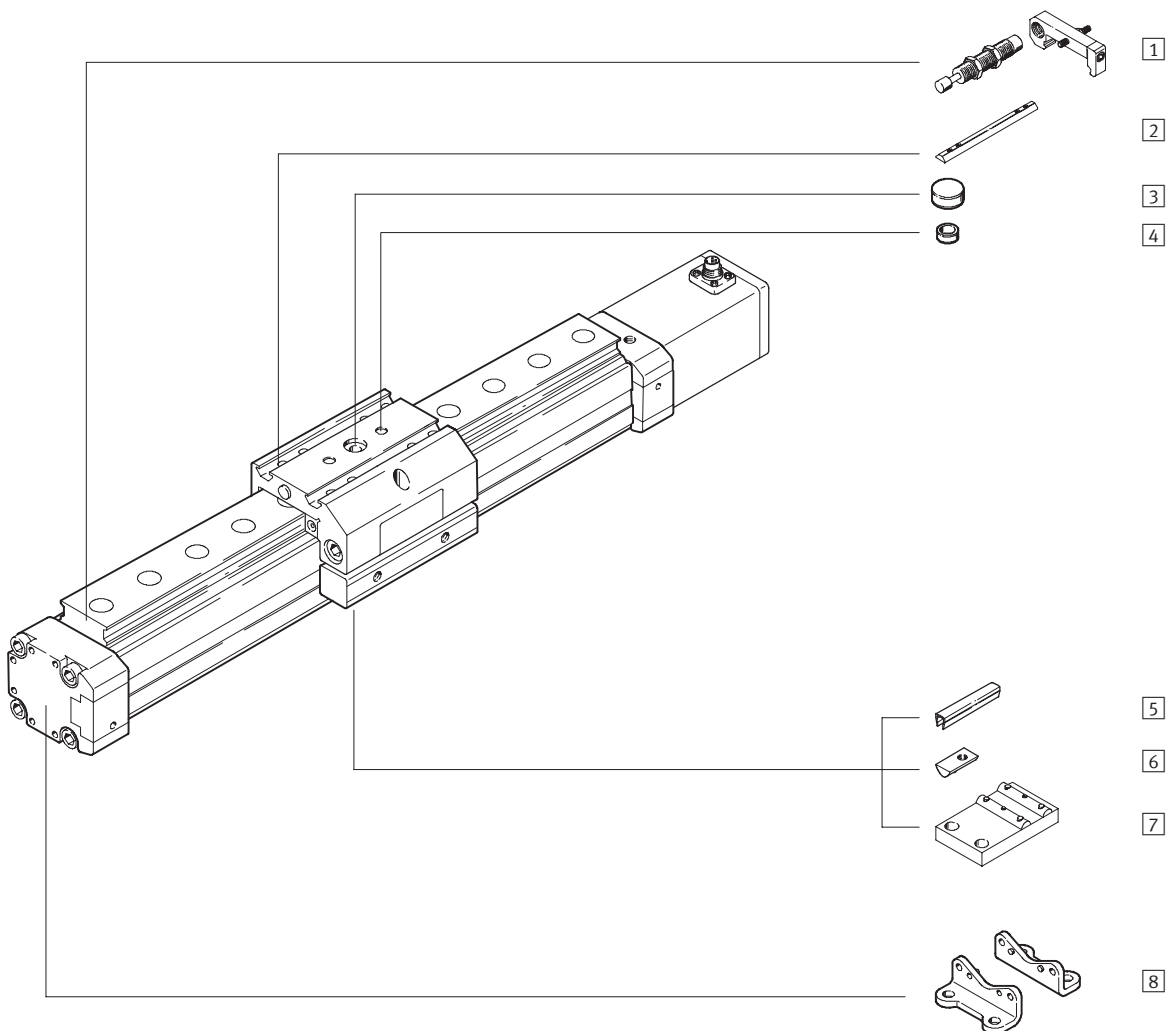
Линейные приводы DGPI-L, встроенный датчик перемещения

Обзор периферии

FESTO

Сервоавтоматические системы
позиционирования
Цилиндры с датчиком перемещения

1.1



Линейные приводы DGPIL, встроенный датчик перемещения

FESTO

Обзор периферии

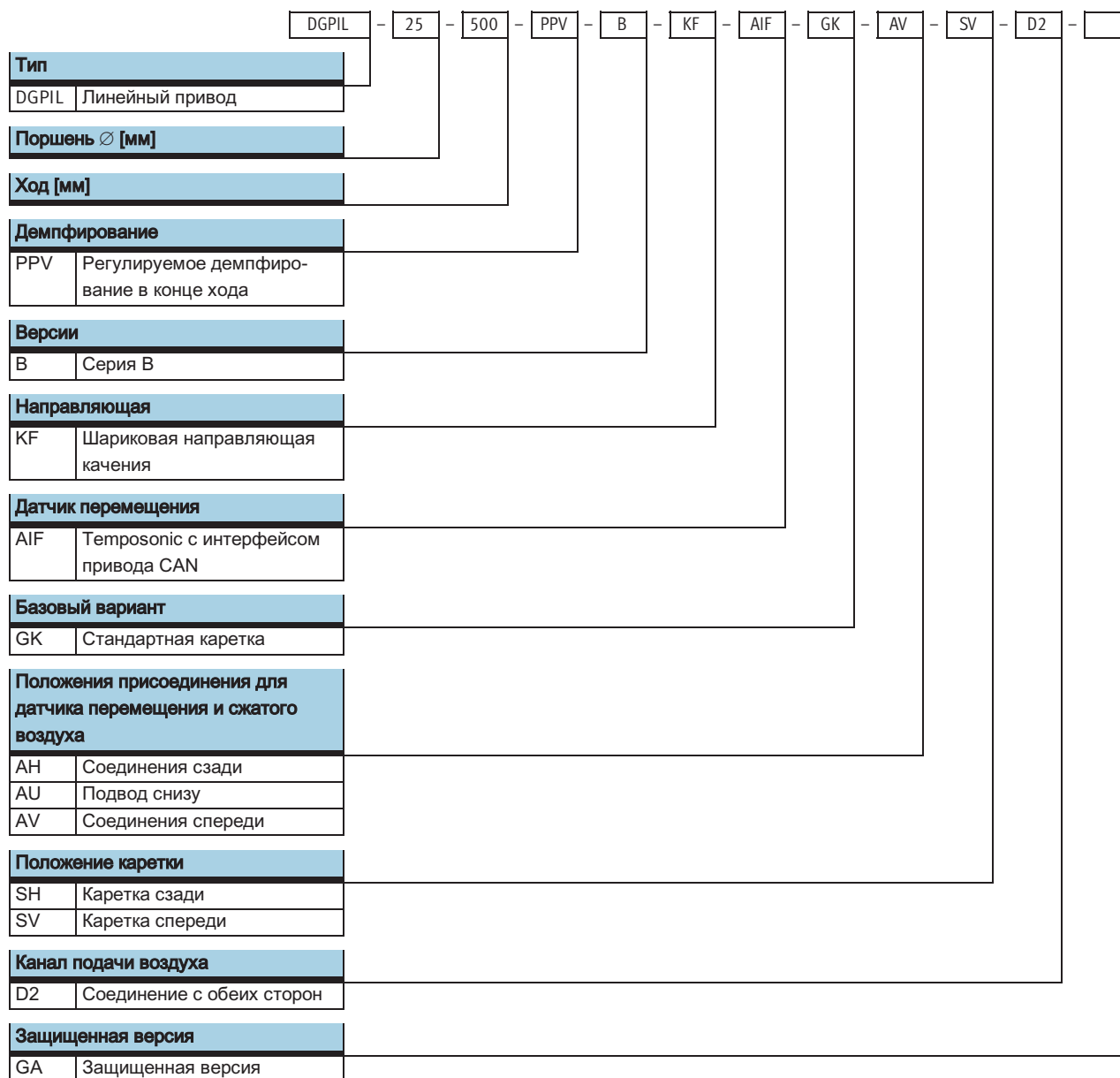
Варианты и принадлежности			
Тип	Краткое описание	→ Стр.	
1	Комплект амортизатора C/E	для предотвращения повреждения, при перемещении в крайнее положение, в результате неисправности в работе	5 / 1.1-70
2	Вкладыш для каретки X	для крепления нагрузок и принадлежностей на каретку	5 / 1.1-71
3	Центральный вкладыш Q	для центрирования нагрузок и принадлежностей на каретке	5 / 1.1-71
4	Центрирующие втулки Z	для центрирования нагрузок и принадлежностей на каретке	5 / 1.1-71
5	Профиль для паза V/S	для защиты от попадания пыли	5 / 1.1-71
6	Резьбовой вкладыш для монтажного паза Y	для монтажа и установки принадлежностей	5 / 1.1-71
7	Центральная опора M	для монтажа привода	5 / 1.1-68
8	Монтажные лапы F	для монтажа привода	5 / 1.1-68

Линейные приводы DGPIЛ, встроенный датчик перемещения

FESTO

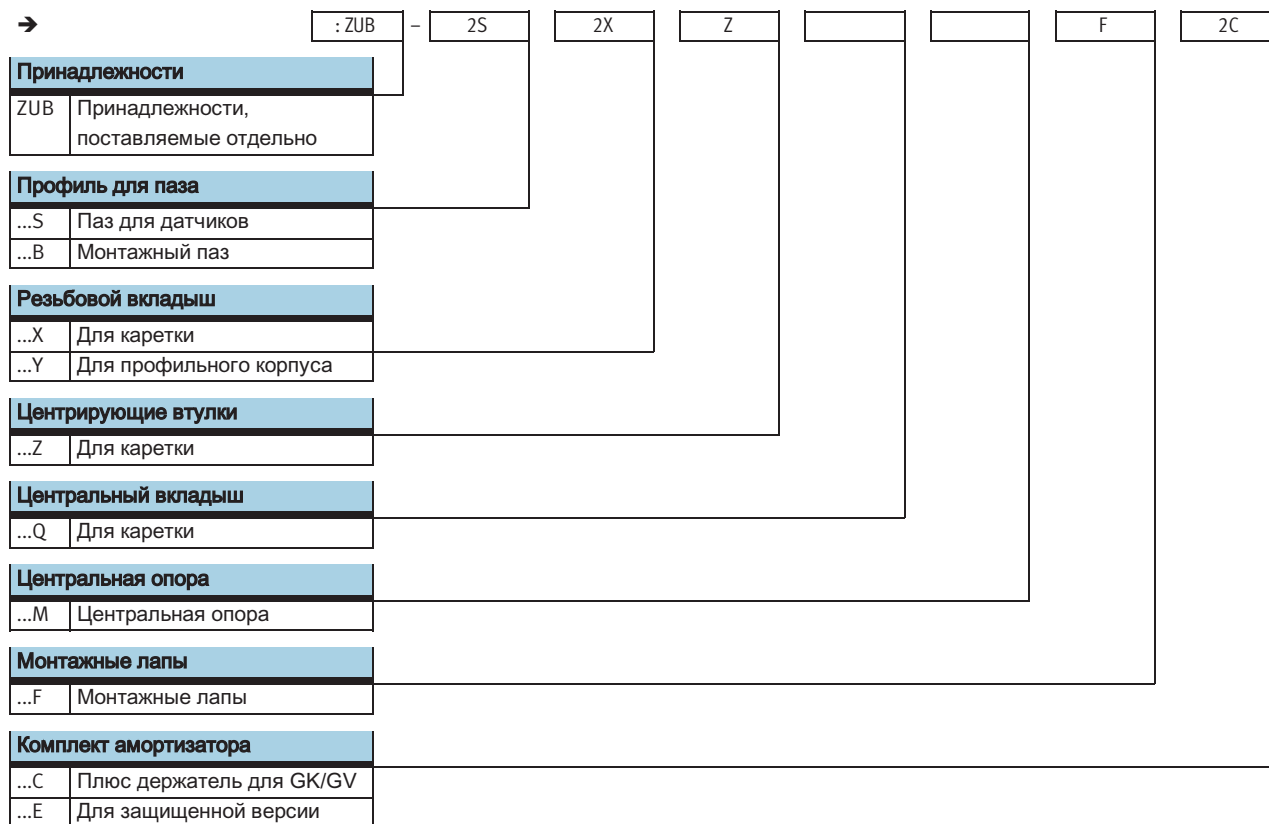
Система обозначений

Сервогидравлические системы
позиционирования
Цилиндры с датчиком перемещения
1.1



Линейные приводы DGPIЛ, встроенный датчик перемещения

Система обозначений

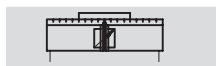


Линейные приводы DGPIL, встроенный датчик перемещения

FESTO

Технические данные

Функция



- \varnothing - Диаметр
25 ... 63 мм
- | - Ход
225 ... 2000 мм



Основные характеристики		25	32	40	50	63
Поршень \varnothing		25	32	40	50	63
Конструкция	Поршень					
	Поршень с кареткой					
	Профиль корпуса					
Режим работы	Двустороннего действия					
Рабочая среда ¹⁾	Сжатый воздух, фильтрованный и без масла, степень фильтрации 5 мкм					
Демпфирование	Регулируемое демпфирование в конце хода					
Длина демпфирования [мм]		18	20	30		
Опрос положений	Встроенный датчик перемещения					
Принцип измерения	Цифровой, магнитострикционный, бесконтактный, абсолютное измерение					
Тип монтажа	Монтажные лапы					
Ход ²⁾³⁾ [мм]		225, 300, 360, 450, 500, 600, 750, 1,000, 1,250, 1,500, 1,750, 2,000				
Защита от закручивания/направляющая	Направляющая рейка с кареткой					
	Шариковая направляющая качения					
Защищенная версия ⁴⁾	По выбору					
Присоединительная резьба		G ¹ / ₈		G ¹ / ₄	G ³ / ₈	
Электрическое присоединение		6-и контактный круглый штекер по DIN 45 322				

- 1) Используемый распределитель MPYE с пропорциональным управлением требует характеристических показателей.
- 2) Обратите внимание на уменьшение длины хода при комбинации с SPC200.
- 3) Подача сжатого воздуха с каждого конца цилиндра (тип D2) совершенно необходима для контроллера мягкого останова SPC11 и контроллера привода SPC200 при длине хода начиная с 500 мм.
- 4) Защищен сверху и с боков от попадания пыли

Усилия [Н] и энергия удара [Дж]		25	32	40	50	63
Поршень \varnothing		25	32	40	50	63
Теоретическое усилие при 6 барах		295	483	754	1178	1870
Макс. энергия удара в конце хода ¹⁾		0,1	0,2	0,4	0,8	0,8


- 1) PPV демпфирования должен быть полностью открыт в приложениях с контроллером Soft Stop SPC11 и контроллером привода SPC200.

Допустимая скорость удара:

$$v_{perm.} = \sqrt{\frac{2 \times E_{perm.}}{m_{dead} + m_{load}}}$$

Максимальная допустимая нагрузка:

$$m_{load} = \frac{2 \times E_{perm.}}{v^2} - m_{dead}$$

 Примечание

Показаны максимальные значения, которых можно достичь. На практике значения колеблются в зависимости от эффективной нагрузки.

Следует также принимать в расчет пределы демпфирующих возможностей привода и допустимую энергию удара.

Линейные приводы DGPL, встроенный датчик перемещения

FESTO

Технические данные

Характеристики позиционирования с контроллером привода SPC200					
Поршень∅	25	32	40	50	63
Точность повторения [мм]	→ 5 / 1.1-28				
Положение монтажа	Любое				
Минимальная нагрузка, горизонтально ¹⁾ [кг]	2	3	5	8	12
Максимальная нагрузка, горизонтально ¹⁾ [кг]	30	45	75	120	180
Минимальная нагрузка, вертикально ¹⁾ [кг]	2	3	5	8	12
Максимальная нагрузка, вертикально ¹⁾ [кг]	10	15	25	40	60
Мин. скорость перемещения [м/с]	0,05				
Макс. скорость перемещения [м/с]	3				
Стандартное время позиционирования, длинный ход ²⁾ [с]	0,75/1,20	0,85/1,20	0,75/1,20	0,95/1,25	0,90/1,20
Стандартное время позиционирования, короткий ход ³⁾ [с]	0,40/0,60	0,45/0,60	0,40/0,60	0,50/0,65	0,50/0,65
Минимальный ход позиционирования ⁴⁾ [%]	3				
Уменьшение хода ⁵⁾ [мм]	25		35		
Рекомендуемый распределитель с пропорциональным управлением	→ 5 / 1.1-72				

- 1) Нагрузка = эффективная нагрузка + масса всех движущихся частей привода
- 2) При давлении 6 бар, в горизонтальном положении, DGPL -XX-1250, 1000 мм перемещение позиционирования при мин./макс. нагрузке
- 3) При давлении 6 бар, в горизонтальном положении, DNCM-XX-1250, 100 мм перемещение позиционирования при мин./макс. нагрузке
- 4) В зависимости от максимальной длины хода, но в любом случае не более 20 мм.
- 5) Запас хода должен сохраняться с каждой стороны привода, поэтому максимальная используемая для позиционирования длина хода: Ход – 2х запас хода

Характеристики позиционирования с контроллером SPC11 крайнего положения					
Поршень∅	25	32	40	50	63
Точность повторения средней позиции ¹⁾ [мм]	±2				
Положение монтажа	Любое				
Минимальная нагрузка, горизонтально ²⁾ [кг]	2	3	5	8	12
Максимальная нагрузка, горизонтально ²⁾ [кг]	30	45	75	120	180
Минимальная нагрузка, вертикально ²⁾ [кг]	2	3	5	8	12
Максимальная нагрузка, вертикально ²⁾ [кг]	10	15	25	40	60
Время перемещения [с]	→ Программное обеспечение "SoftStop": www.festo.com/en/engineering				
Рекомендуемый распределитель с пропорциональным управлением	→ 5 / 1.1-72				

- 1) Для длины хода в диапазоне 225 ... 2 000 мм
- 2) Нагрузка = эффективная нагрузка + масса всех движущихся частей привода

Условия рабочей и окружающей среды					
Поршень∅	25	32	40	50	63
Рабочее давление ¹⁾ [бар]	4 ... 8				
Окружающая температура [°C]	-10 ... +60				
Сопrotивление вибрации	по DIN/IEC 68 Части 2 -6, уровень жесткости 1				
Длительное сопротивление ударам	по DIN/IEC 68 Части 2 -27, уровень жесткости 1				
CE символ	по 89/336/EEC (директива EMC)				
Класс защиты (датчик перемещения)	IP65 по IEC 60 529				

- 1) Применяется только в приложениях с контроллером крайних положений для мягкого останова SPC11 и контроллером привода SPC200.

Линейные приводы DGPIЛ, встроенный датчик перемещения

FESTO

Технические данные

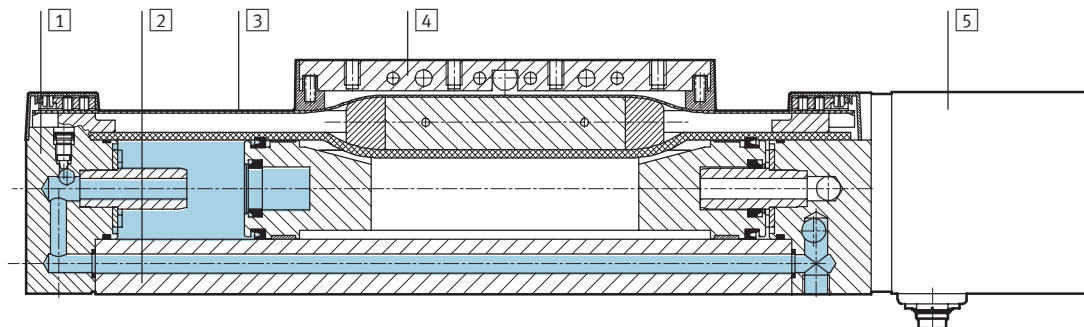
Вес [г]					
ПоршеньØ	25	32	40	50	63
Стандартная каретка GK					
Базовый вес	2220	3320	5330	10700	16870
Дополнительный вес на 10 мм хода	55	71	99	186	256
Перемещаемая нагрузка	605	895	1700	3000	4990
Дополнительный вес для защищенной версии GA					
Пылезащитная крышка	1690	2500	4000	–	–
Дополнительный вес на 10 мм хода	26	42	65	–	–
Перемещаемая нагрузка	907	1,350	2,550	–	–

Электрические характеристики, датчик перемещения		
Питание [В DC]		24 (-15/+25%)
Максимальное потребление тока [мА]		90
Разрешение [мм]		≤ 0.01
Независимая линейность ¹⁾ максимум [%]		0.02
Температурный коэффициент [ppm/°K]		≤ 15
Интерфейс		Цифровой, CAN с протоколом: SPC-AIF

1) Минимум ±50 мкм

Материалы

Продольный разрез



Привод		
1	Концевая крышка	Анодированный алюминий
2	Профиль	Анодированный алюминий
3	Защитная полоса	Сталь, стойкая к коррозии
4	Поршень с кареткой	Анодированный алюминий
5	Корпус датчика перемещения	Анодированный алюминий
–	Каретка	Анодированный алюминий
–	Направляющая рейка	Стойкая к коррозии сталь
–	Уплотнения	Нитриловая резина, полиуретан

– Примечание

Дополнительные технические данные

→ Том 1 (Линейные приводы DGPIЛ)

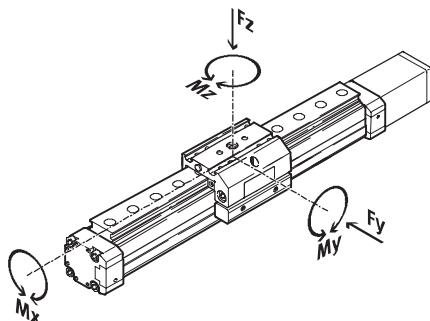
Линейные приводы DGPIL, встроенный датчик перемещения

Технические данные

Значения характерной нагрузки

Указанные усилия и моменты приложены к центральной оси внутреннего диаметра профильного корпуса.

Во время работы в динамическом режиме эти значения превышать нельзя. Особое внимание нужно уделять фазе демпфирования.



Если привод одновременно нагружен более чем двумя указанными усилиями и моментами, то кроме соблюдения максимальных значений нагрузок должны выполняться следующие условия:

$$\frac{F_y}{F_{y_{\max}}} + \frac{F_z}{F_{z_{\max}}} + \frac{M_x}{M_{x_{\max}}} + \frac{M_y}{M_{y_{\max}}} + \frac{M_z}{M_{z_{\max}}} \leq 1$$

Допустимые усилия и моменты

Поршень Ø		25	32	40	50	63
F _{у_{макс}}	[Н]	3080	3080	7300	7300	14050
F _{z_{макс}}	[Н]	3080	3080	7300	7300	14050
M _{x_{макс}}	[Нм]	45	63	170	240	580
M _{y_{макс}}	[Нм]	85	127	330	460	910
M _{z_{макс}}	[Нм]	85	127	330	460	910

Максимально допустимое расстояние между опорами l как функция усилия F

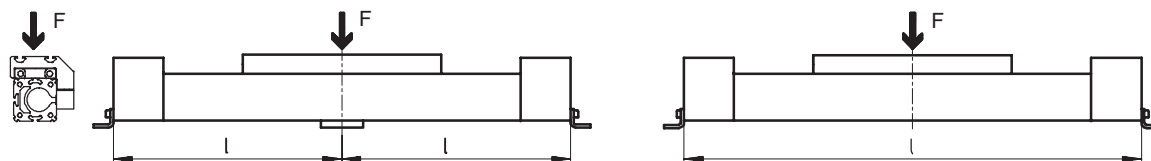
Для привода с большой длиной хода, возможно, понадобится установка

центральных опор MUP для ограничения прогиба. Нижеследующие графики

служат для определения максимального допустимого расстояния между опорами l в

зависимости от действующей силы F

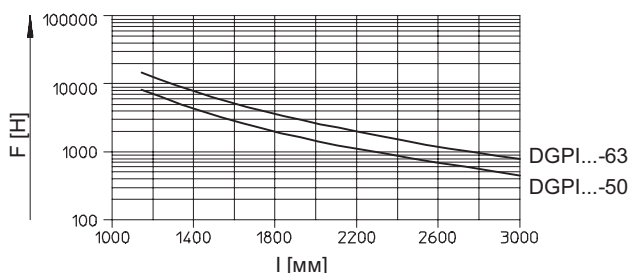
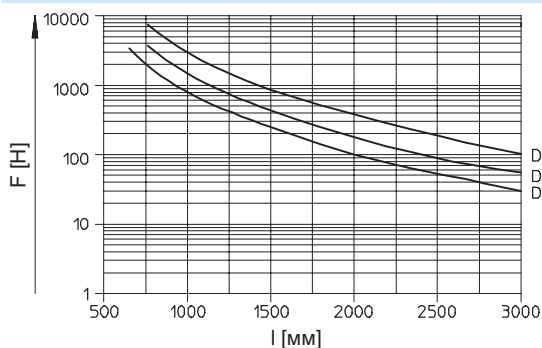
Усилие на поверхности каретки



Зависимость максимально допустимого расстояния между опорами l (без центральной опоры) от силы F

Поршень Ø 25... 40

Поршень Ø 50/63



Линейные приводы DGPI-L, встроенный датчик перемещения

FESTO

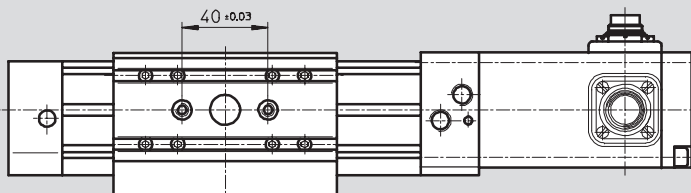
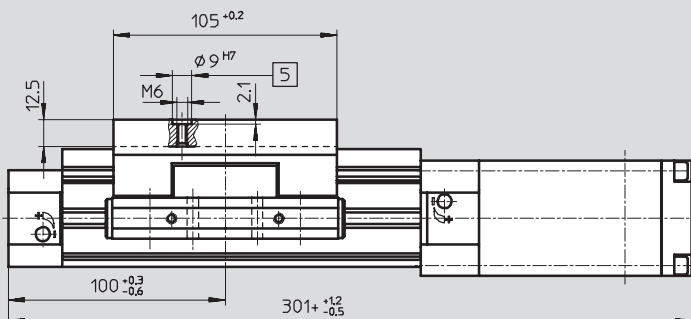
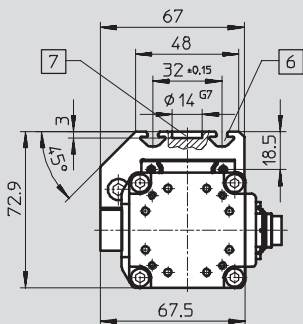
Технические данные

Загрузка CAD данных → www.festo.com/en/engineering

Размеры

Стандартная каретка GK

Поршень Ø 25

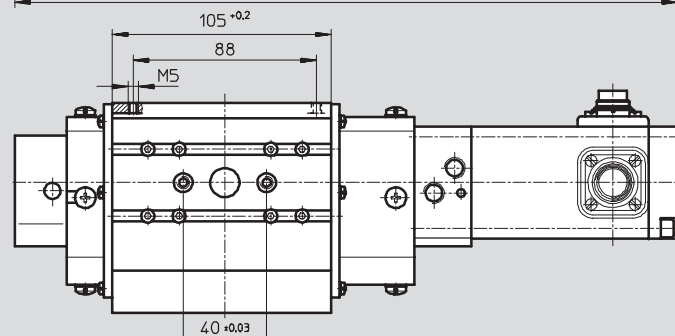
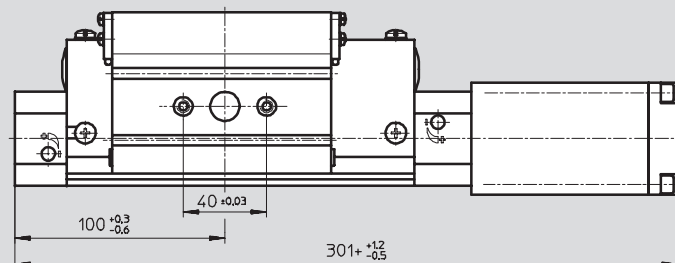
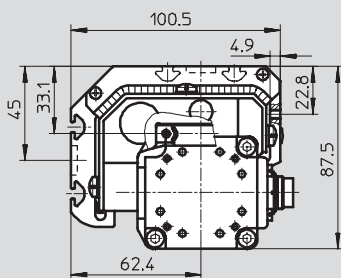


- 5 Отверстие для центрирующей втулки ZBH-9
- 6 Монтажный паз для гайки NSTL (вкладыша)

- 7 Просверленное отверстие для центрального вкладыша SLZZ
- + = плюс длина хода
- Основные размеры → 5 / 1.1-46

Защищенная версия GA

Поршень Ø 25



+ = плюс длина хода

Основные размеры → 5 / 1.1-46

Линейные приводы DGPIL, встроенный датчик перемещения

FESTO

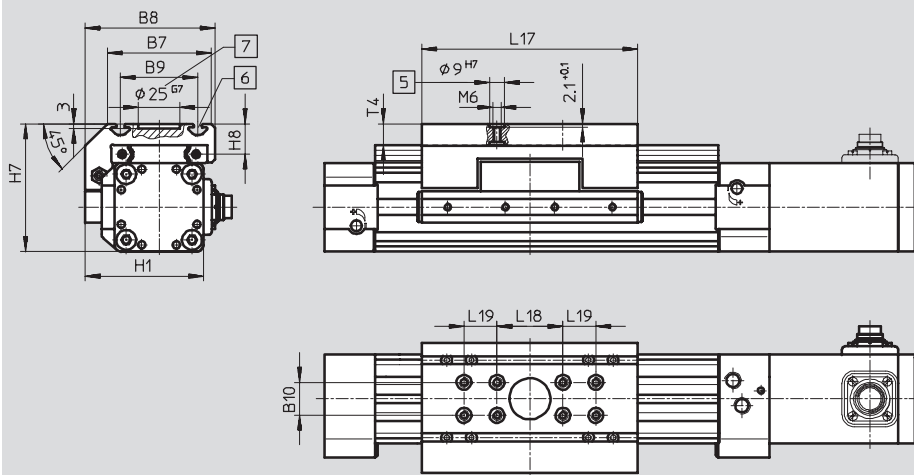
Технические данные

Размеры

Загрузка CAD данных → www.festo.com/en/engineering

Стандартная каретка GK

Поршень Ø 32... 63

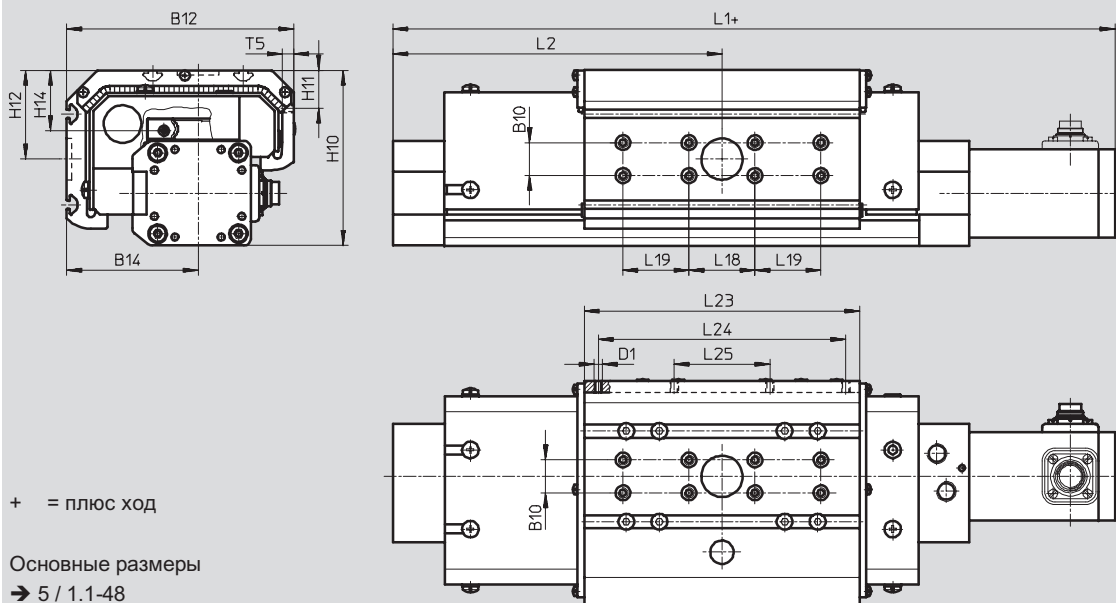


- 5 Отверстие для центрирующей втулки ZBH-9
 - 6 Монтажный паз для гайки NSTL (вкладыша)
 - 7 Отверстие для центрального вкладыша SLZZ
- + = плюс длина хода

Основные размеры
→ 5 / 1.1-48

Защищенная версия GA

Поршень Ø 32/40



+ = плюс ход

Основные размеры
→ 5 / 1.1-48

Ø [мм]	B7	B8	B9	B10 ±0,03	B12	B14	D1	H1	H7	H8	H10
32	63	79	47 ±0,15	20	112,1	67,6	–	72	77,5	18,5	93,1
40	78,5	96,5	55 ±0,2	20	137,6	79,6	M5	86	90,5	20	106,6
50	97	122	72 ±0,2	40	–	–	–	115	122,5	26	–
63	121	142	90 ±0,25	40	–	–	–	131	144,5	30	–

Ø [мм]	H11	H12	H14	L1 +1,2/-0,5	L2 +0,3/-0,6	L17 +0,2	L18 ±0,03	L19 ±0,03	L23	L24	L25	T4 макс.	T5
32	–	49,5	34,1	345	125	131	40	–	131	–	–	12,5	–
40	23,1	54	36,1	397	150	167	40	40	167	150	58	12,5	7
50	–	–	–	465	175	202	40	40	–	–	–	18,5	–
63	–	–	–	513	200	230	40	40	–	–	–	20,5	–

Сервогидравлические системы позиционирования
Цилиндры с датчиком перемещения

1.1

Линейные приводы DGPIL, встроенный датчик перемещения

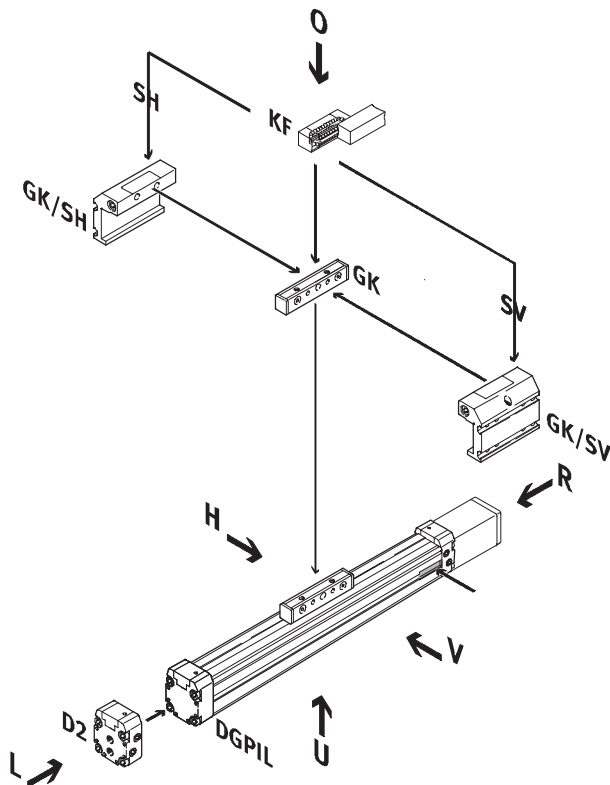
FESTO

Данные для заказа – Модульная продукция

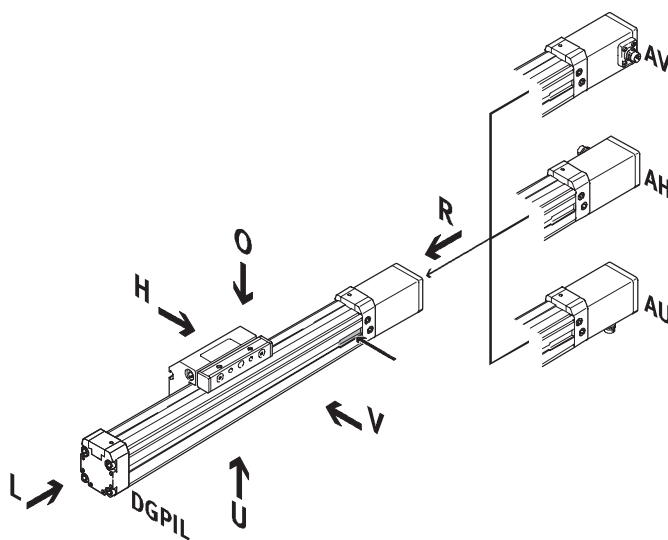
Код заказа

Обязательные данные

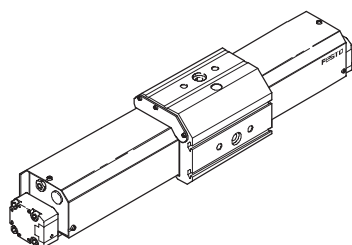
- KF Шариковая направляющая качения
- SH Каретка сзади
- SV Каретка спереди
- D2 Подвод воздуха с двух сторон
- GK Стандартная каретка



- AV Присоединение датчика перемещения спереди
- AH Присоединение датчика перемещения сзади
- AU Присоединение датчика перемещения снизу



GA Защищенная версия



Сервогидравлические системы позиционирования
Цилиндры с датчиком перемещения

1.1

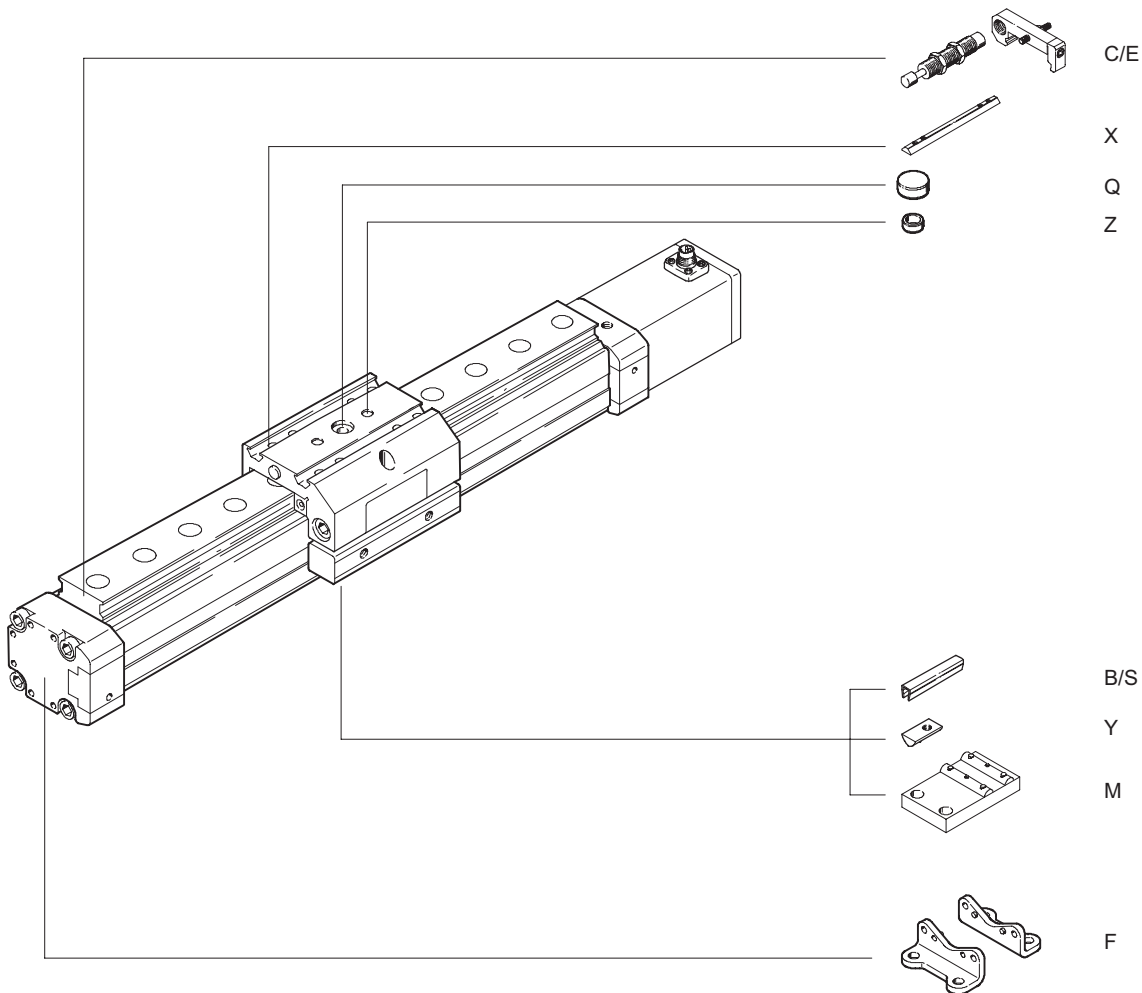
Линейные приводы DGPIL, встроенный датчик перемещения

FESTO

Данные для заказа – Модульная продукция

Код заказа

Опции



Сервогидравлические системы
позиционирования
Цилиндры с датчиком перемещения

1.1

Линейные приводы DGPIL, встроенный датчик перемещения

FESTO

Данные для заказа – Модульная продукция

Сервоинформационные системы
позиционирования
Цилиндры с датчиком перемещения

1.1

Обязательные данные

Номер модуля	Функция привода	Размер	Ход	Демпфирование	Версии	Направляющая	Датчик перемещения	Базовый вариант	Положение датчика перемещения	Положение каретки
175 134	DGPIL	25	225 ...	PPV	B	KF	AIF	GK	AH	SH
175 135		32	2 000						AU	SV
175 136		40							AV	
175 137		50								
175 138		63								
Пример заказа										
175 134	DGPIL	- 25	- 450	- PPV	- B	- KF	- AIF	- GK	- AU	- SH

Таблица заказов

Размер	25	32	40	50	63	Условия	Код	Код заказа
Номер модуля	175 134	175 135	175 136	175 137	175 138			
Функция привода	Пневматический линейный привод со встроенным датчиком перемещения и кареткой						DGPIL	DGPIL
Размер	25	32	40	50	63		-...	
Ход [мм]	225, 300, 360, 450, 500, 600, 750, 1 000, 1 250, 1 500.1 750, 2 000						-...	
Демпфирование	Регулируемое демпфирование с обеих сторон						-PPV	-PPV
Версии	Серия B						-B	-B
Направляющая	Шариковая направляющая качения						-KF	-KF
Датчик перемещения	Temposonic с интерфейсом привода CAN						-AIF	-AIF
Базовый вариант	Стандартный поршень/каретка						-GK	-GK
Положение присоединения для датчика перемещения AIF и сжатого воздуха	Положение присоединения для датчика перемещения и подвода сжатого воздуха, сзади						-AH	
	Положение присоединения для датчика перемещения и подвода сжатого воздуха, снизу						-AU	
	Положение присоединения для датчика перемещения и подвода сжатого воздуха, спереди						-AV	
Положение каретки	Каретка сзади						-SH	
	Каретка спереди						-SV	

Шаблон кода заказа

	DGPIL	-		-		-	PPV	-	B	-	KF	-	AIF	-	GK	-		-	
--	-------	---	--	---	--	---	-----	---	---	---	----	---	-----	---	----	---	--	---	--

Линейные приводы DGPIL, встроенный датчик перемещения

FESTO

Данные для заказа – Модульная продукция

Опции									
Канал подачи воздуха	Защищенная версия	Принадлежности	Профиль для паза	Резьбовой вкладыш	Центрирующая втулка	Центральная опора	Центральный вкладыш	Монтажные лапы	Амортизатор
D2	GA	ZUB	...S ...B	...X ...Y	...Z	...M	...Q	...F	...C ...E
- D2	-	: ZUB	- 2S2B	2X				F	2C

Таблица заказов										
Размер	25	32	40	50	63	Условия	Код	Код заказа		
↓ Канал подачи воздуха	с двух сторон							-D2		
○ Защищенная версия	Конструкция с защитой направляющей для тяжелых условий			-	-	-	-GA			
Принадлежности	Поставляется отдельно						:ZUB-	:ZUB-		
Профиль для паза, датчиков	Паз для датчиков		1 ... 10				...S			
x2, 0,5 м	Монтажный паз		1 ... 10				...B			
Резьбовой вкладыш	Каретка		1 ... 10				...X			
	Монтажный паз		1 ... 10				...Y			
Центрирующая втулка (упаковка 10 шт)	10, 20, 30, 40, 50, 60, 70, 80, 90							...Z		
Центральная опора	1 ... 10							...M		
Центральный вкладыш	1 ... 10							...Q		
Монтажные лапы	1 ... 10							...F		
Комплект амортизатора	с держателем, один		1 ... 10				[1]	...C		
			1 ... 10				[2]	...E		

- [1] C Не с защищенной версией GA.
- [2] E Только с защищенной версией GA.

Шаблон кода заказа

- [] - [] : ZUB - [] [] [] [] [] [] [] []

Сервогидравлические системы позиционирования
Цилиндры с датчиком перемещения

1.1

Линейные приводы DGPL/DGPI/DGPIL

FESTO

Принадлежности

Монтажные лапы HP

(Код заказа: F)

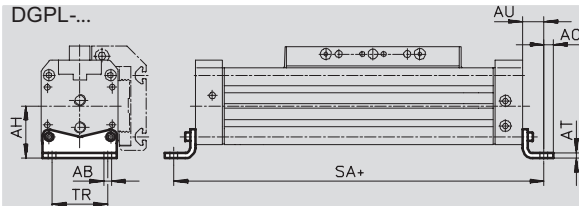
Материал:

Оцинкованная сталь

Не содержит меди и тефлона

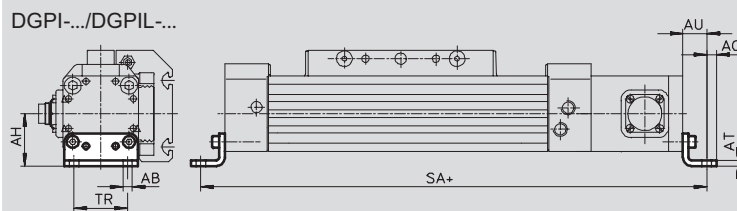


DGPL-...



+ = плюс длина хода

DGPI-.../DGPIL-...



Сервогидравлические системы позиционирования
Цилиндры с датчиком перемещения

1.1

Размеры и данные для заказа

для \varnothing [мм]	AB \varnothing	AH	A0	AT	AU	SA		TR	Вес [г]	Номер заказа	Тип
						DGPL	DGPI(L)				
25	5.5	29.5	6	3	13	226	327	32.5	61	150 731	HP-25
32	6.6	37	7	4	17	284	379	38	117	150 732	HP-32
40	6.6	46	8.5	5	17.5	335	432	45	188	150 733	HP-40
50	9	61	11	6	25	400	515	65	243	150 734	HP-50
63	11	69	13.5	6	28	456	569	75	305	150 735	HP-63

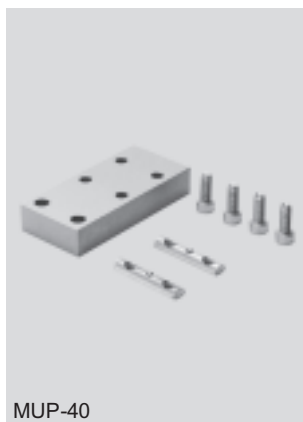
Центральная опора MUP

(Код заказа: M)

Материал:

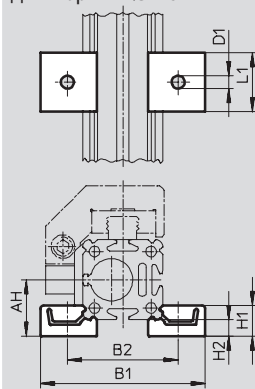
Оцинкованная сталь

Не содержит меди и тефлона

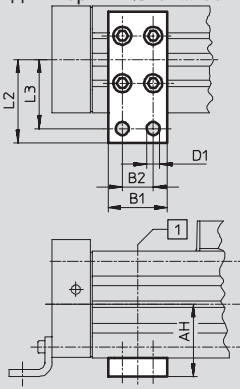


MUP-40

для поршня \varnothing 25 мм



для поршня \varnothing 32... 63 мм



1 Положение центральной опоры вдоль профильного корпуса цилиндра выбирается свободно. Соблюдайте должный клиренс опоры.

Размеры и данные для заказа

для \varnothing [мм]	AH	B1	B2	D1 \varnothing	H1	H2	L1	L2	L3	Вес [г]	Номер заказа	Тип
25	29.5	81	58	5.5	13	7	25	-	-	33	150 736	MUP-18/25
32	37	35	22	6.6	-	-	-	41.5	35	89	150 737	MUP-32
40	46	35	22	6.6	-	-	-	47	40	126	150 738	MUP-40
50	61	50	26	11	-	-	-	70	58	241	150 739	MUP-50
63	69	50	26	11	-	-	-	77	65	340	150 800	MUP-63

Базовая программа

Линейные приводы DGPL/DGPI/DGPIL

FESTO

Принадлежности

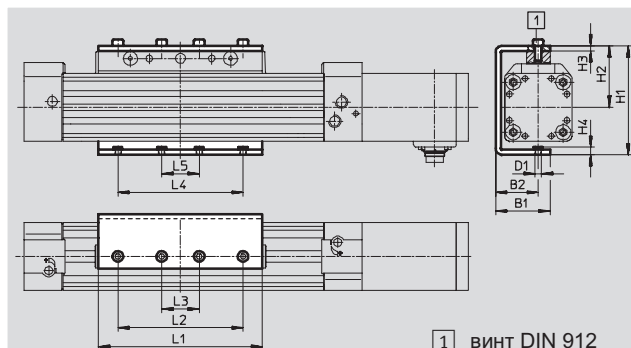
Преобразователь нагрузки АК

для DGPI

(Код заказа: АК)

Материал:

Оцинкованная сталь



Размеры и данные для заказа									
для Ø	B1	B2	D1	H1	H2	H3	H4	L1	L2
[мм]									
25	39	29.5	M5	76.1	43.5	3	5	105	-
32	43.5	34	M5	87	49	4	6	131	100
40	50.5	40	M6	104	58	4	8.1	167	130
50	67	55	M8	138.5	75	5	10.5	202	150
63	77	65	M8	156.5	84	6	11.5	230	190

для Ø	L3	L4	L5	[1]	CRC ¹⁾	Вес	Номер заказа	Тип
[мм]						[г]		
25	50	50	20	M5x10	2	380	196 106	AK-25
32	30	100	30	M5x12		690	196 107	AK-32
40	40	130	40	M6x14		1,050	196 108	AK-40
50	50	150	50	M8x16		2,080	196 109	AK-50
63	70	190	70	M8x18		2,820	196 110	AK-63

1) Сопrotивление коррозии класс 2 по стандарту Festo 940 070
Элементы, требующие умеренной защиты от коррозии. Элементы с декоративным покрытием открытых поверхностей, которые контактируют с окружающей промышленной атмосферой или с охлаждающими или смазывающими жидкостями.

Амортизатор DG-GA

для DGPIL

Защищенная версия GA

(Код заказа: E)

Материал:

Корпус: Гальванизированная

сталь; шток: нержавеющая

сталь

Уплотнения: Пербунан,

полиуретан

Не содержит меди и тефлона



Данные для заказа			
для Ø	Вес	Номер заказа	Тип
[мм]	[г]		
25	70	192 875	DG-GA-25-YSR
32	110	192 876	DG-GA-32-YSR
40	140	192 877	DG-GA-40-YSR

Линейные приводы DGPL/DGPI/DGPIL

Принадлежности

FESTO

Сервопневматические системы
позиционирования
Цилиндры с датчиком перемещения

1.1

Амортизатор YSR-...-C

для DGPL/DGPIL

(Код заказа: C)

Материал:

Корпус: Гальванизированная
сталь; шток: нержавеющая
сталь,

Уплотнения: Пербунан,
полиуретан

Не содержит меди и тефлона



Примечание

Амортизатор YSRW с
прогрессивной
характеристикой
→ Том 1

Данные для заказа

для Ø [мм]	Вес [г]	Номер заказа	Тип
25	70	34 572	YSR-12-12-C
32	70	34 572	YSR-12-12-C
40	140	34 573	YSR-16-20-C
50	140	34 573	YSR-16-20-C
63	240	34 574	YSR-20-25-C

Держатель амортизатора KYP

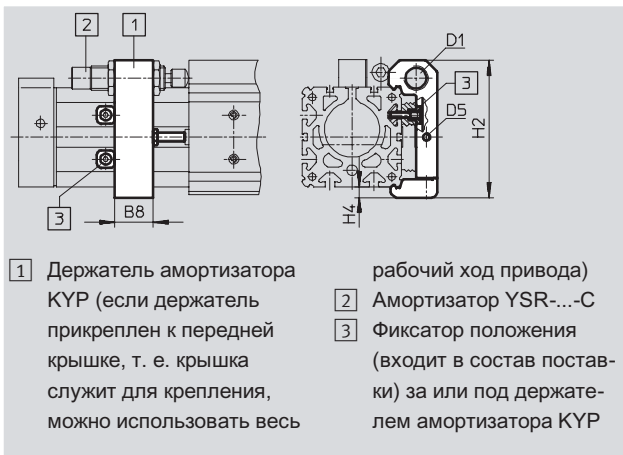
для DGPL/DGPIL

(Код заказа: C)

Материал:

Держатель: Алюминиевый

Втулка: Сталь, стойкая к
коррозии



- 1 Держатель амортизатора KYP (если держатель прикреплен к передней крышке, т. е. крышка служит для крепления, можно использовать весь рабочий ход привода)
- 2 Амортизатор YSR-...-C
- 3 Фиксатор положения (входит в состав поставки) за или под держателем амортизатора KYP

Размеры и данные для заказа


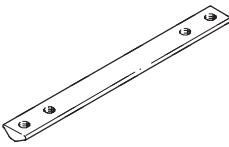



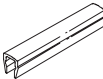
для Ø [мм]	B8	D1	D5	H2	H4	Вес [г]	Номер заказа	Тип
25	19	M16x1	M5	69.5	6	95	158 908	KYP-25
32	25	M16x1	M5	80	8	130	158 909	KYP-32
40	32	M22x1,5	M5	102	8	209	158 910	KYP-40
50	35	M22x1,5	M8	124	10	415	158 911	KYP-50
63	44	M26x1,5	M10	152.5	11.5	609	158 912	KYP-63

Базовая программа


Линейные приводы DGPL/DGPI/DGPIL

FESTO

Принадлежности

Данные для заказа		Технические данные → Том 1				
Данные для заказа		Технические данные → www.festo.com				
	для Ø [мм]	Замечания	Код заказа	Номер заказа	Тип	PU ¹)
Резьбовой вкладыш NST						
	25	Для монтажного паза	Y	526 091	NST-HMV-M4	1
	32, 40			150 914	NST-5-M5	1
	50, 63			150 915	NST-8-M6	1
Резьбовой вкладыш NSTL						
	25	Для каретки	X	158 410	NSTL-25	1
	32			158 411	NSTL-32	1
	40			158 412	NSTL-40	1
	50			158 413	NSTL-50	1
	63			158 414	NSTL-63	1
Центрирующая втулка ZBH						
	25 ... 63	Для каретки	Z	150 927	ZBH-9	10
Центральный вкладыш SLZZ						
	25	Для каретки	Q	150 900	SLZZ-16/10	1
	32, 40			150 901	SLZZ-25/16	
	50, 63			150 904	SLZZ-50/40	1
Профиль для паза ABP						
	32, 40	Для монтажного паза 0.5 м каждый	B	151 681	ABP-5	2
	50, 63			151 682	ABP-8	
Профиль для паза ABP-S						
	25 ... 63	Для паза под датчик 0.5 м каждый	S	151 680	ABP-5-S	2

1) Количество штук в упаковке

Данные для заказа – Цанговые/резьбовые фитинги		Технические данные → Том 3				
Данные для заказа		Технические данные → www.festo.com				
	для Ø [мм]	Замечания	Номер заказа	Тип	PU ¹)	
	25, 32	Для подключения шлангов со стандартным внешним диаметром по CETOP RP 54 P	186 098	QS-G ¹ / ₈ -8	10	
	40, 50		186 099	QS-G ¹ / ₄ -8		
			186 101	QS-G ¹ / ₄ -10		
	63		186 100	QS-G ³ / ₈ -8		
			186 102	QS-G ³ / ₈ -10		
		186 103	QS-G ³ / ₈ -12			

1) Количество штук в упаковке

 Базовая программа

Сервогидравлические системы
позиционирования
Цилиндры с датчиком перемещения

1.1

Линейные приводы DGPL/DGPI/DGPIL

FESTO

Принадлежности

Сервоинформационные системы
позиционирования
Цилиндры с датчиком перемещения

1.1

Данные для заказа – Распределитель с пропорциональным управлением													Технические данные → 5/1.5-2		
Помощь при выборе															
Применение	для Ø [мм]	Ход [мм]													
		225	300	360	450	500	600	750	1,000	1,250	1,500	1,750	2,000		
горизонтально/вертикально	Для приложений с контроллером привода SPC200														
	25	1/1	1/1	1/1	1/1	1/1	1/1	1/1	1/1	2/2	2/2	2/2	2/2	2/2	
	32	1/1	1/1	2/2	2/2	2/2	2/2	2/2	2/2	2/2	2/2	2/2	2/2	2/2	
	40	1/1	2/2	2/2	2/2	2/2	2/2	2/2	2/2	3/3	3/3	3/3	3/3	3/3	
	50	2/2	2/2	2/2	2/2	2/2	3/3	3/3	3/3	3/3	3/3	3/3	3/3	3/3	
	63	3/3	3/3	3/3	3/3	3/3	3/3	3/3	3/3	3/3	4/4	4/4	4/4	4/4	
	Для приложений с контроллером крайнего положения для мягкой остановки SPC11														
	25	1 ¹⁾	1/1	2/1	2/1	2/1	2/2	2/2	2/3	2/3	2/3	2/3	2/3	2/3	
	32	1 ¹⁾	2/1	2/1	2/1	2/1	2/1	3/2	3/3	3/3	3/3	3/3	3/3	3/3	
	40	2/1	2/1	2/1	2/1	2/2	3/3	3/4	3/4	3/4	3/4	3/4	3/4	3/4	
	50	1/1	2/1	2/2	3/2	3/3	4/3	4/4	4/4	4/4	4/4	4/4	4/4	4/4	
	63	2/1	2/2	3/3	3/3	4/4	4/4	4/4	4/4	4/4	4/4	4/4	4/4	4/4	
	 Распределитель (клапан)	Код выбора								Номер заказа	Тип				
		1								151 692	MPYE-5-1/8-LF-010B				
		2								151 693	MPYE-5-1/8-HF-010-B				
3								151 694	MPYE-5-1/4-010-B						
4								151 695	MPYE-5-3/8-010-B						

1) По запросу

— — Примечание

Код выбора, указанный в столбцах, например 2/1, означает:

Код выбора 2

для работы в горизонтальном положении

151 693 MPYE-5-x-HF-010-B

Код выбора 1

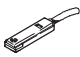
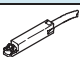
для работы в вертикальном положении

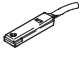
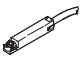

151 692 MPYE-5-x-HF-010-B



Линейные приводы DGPL/DGPI/DGPIL

FESTO

Принадлежности

Данные для заказа – Датчик положения для паза 8, магнитный геркон				Технические данные → Том 1		
Данные для заказа – Датчик положения для щели 8 мм, геркон				Технические данные → www.festo.com		
	Монтаж	Электрическое присоединение		Длина кабеля [м]	Номер заказа	Тип
		Кабель	Штекер M8			
НО контакт						
	Вставляется с конца в профиль заподлицо	3-проводной	–	2.5	150 855	SME-8-K-LED-24
		–	3-полюсный	0.3	150 857	SME-8-S-LED-24
НЗ контакт						
	Вставляется сверху	3-проводной	–	7.5	525 906	SME-8F-DO-24V-K7,5-OE 

Данные для заказа – Датчик положения для паза 8, магнитно-резисторный				Технические данные → Том 1			
Данные для заказа – Датчик положения для паза 8 мм, бесконтактный				Технические данные → www.festo.com			
	Монтаж	Электрический выход	Электрическое присоединение		Длина кабеля [м]	Номер заказа	Тип
			Кабель	Штекер M8			
НО контакт							
	Вставляется с конца в профиль заподлицо	PNP	3-полюсный	–	2.5	175 436	SMT-8-PS-K-LED-24-B
			–	3-полюсный	0.3	175 484	SMT-8-PS-S-LED-24-B
НЗ контакт							
	Вставляется сверху	PNP	3-проводной	–	7.5	525 911	SMT-8F-PO-24V-K7,5-OE 

Данные для заказа – Штекерные разъемы				Технические данные → Том 1			
Данные для заказа – Штекерные разъемы				Таблица данных → www.festo.com			
	Монтаж	Электрический выход		Присоединение	Длина кабеля [м]	Номер заказа	Тип
		PNP	NPN				
Прямой разъем							
	Зажимная гайка M8	■	■	3-полюсное	2.5	159 420	SIM-M8-3GD-2,5-PU
					5	159 421	SIM-M8-3GD-5-PU
Угловой штекерный разъем							
	Зажимная гайка M8	■	■	3-полюсное	2.5	159 422	SIM-M8-3WD-2,5-PU
					5	159 423	SIM-M8-3WD-5-PU

 Базовая программа

Сервоинтеллектуальные системы
позиционирования
Цилиндры с датчиком перемещения

1.1

Поворотный модуль DSMI, встроенный датчик перемещения

FESTO

Особенности

Индивидуальное позиционирование элементов с помощью поворотного модуля DSMI ...



Распределитель с пропорциональным управлением
MPYE-...
→ 5 / 1.5-2



Мягкий останов → 5 / 1.4-2

Техника позиционирования → 5 / 1.3-2

Контроллер конечных положений
SPC11-POT-LWG



Интерфейс привода координаты
SPC11-POT-LWG



Контроллер позиционирования
SPC200

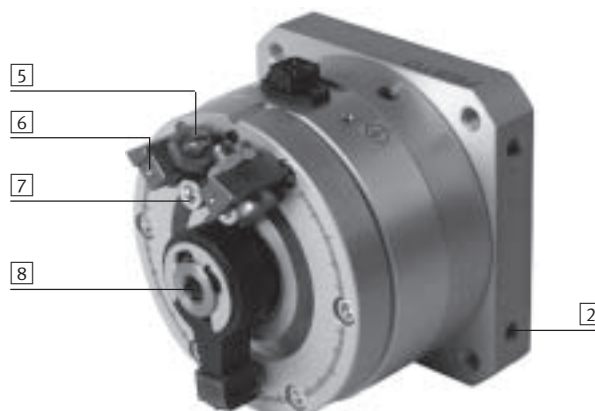
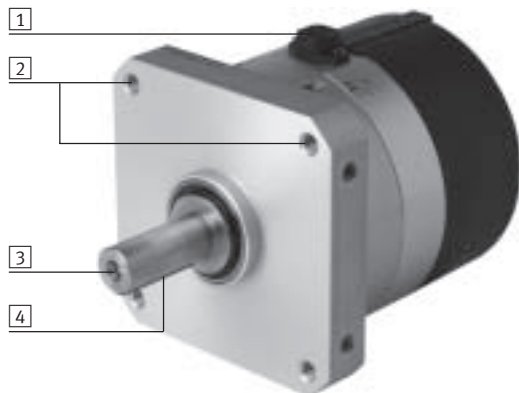


Поворотный модуль DSMI, встроенный датчик перемещения

FESTO

Особенности

Описание

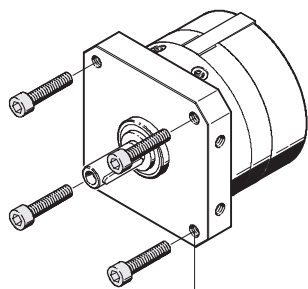


- 1 Штекерная розетка для датчика перемещения
- 2 Разнообразные встроенные возможности монтажа
- 3 Возможность собственного монтажа на приводном валу
- 4 Шпонка
- 5 Жесткие упоры с тонкой настройкой угла поворота
- 6 Скобы для монтажа индуктивных датчиков положения для бесконтактного опроса положений

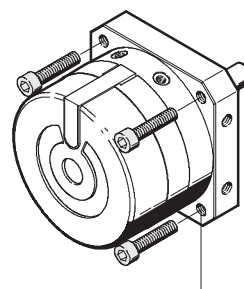
- 7 Жесткий упор может быть установлен в любой точке в пределах диапазона угла поворота
- 8 Ручной поворот с помощью 6-гранного гнезда на приводном валу. На валу имеется внутренняя резьба для крепления пользователем дополнительного вала.

гнезда на приводном валу. На валу имеется внутренняя резьба для крепления пользователем дополнительного вала.

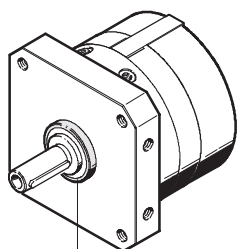
Варианты монтажа



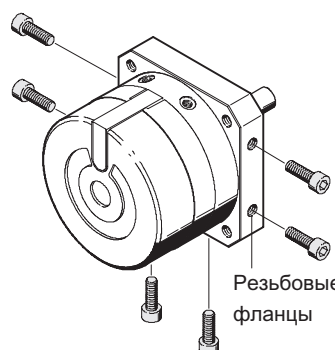
Сквозные резьбовые отверстия



Сквозные резьбовые отверстия



Центрирующий буртик



Резьбовые фланцы

Сервопневматические системы
позиционирования
Цилиндры с датчиком перемещения

1.1

Поворотный модуль DSMI, встроенный датчик перемещения

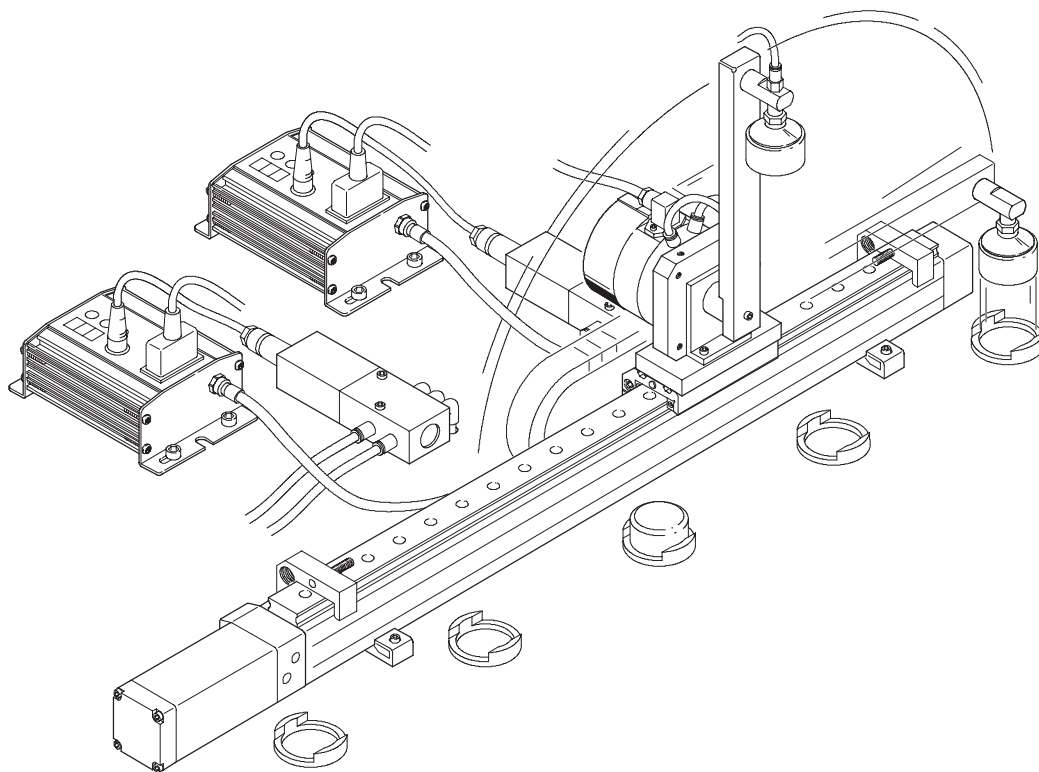
FESTO

Пример применения

Комбинированное линейное и вращательное движение с помощью контроллера Soft Stop SPC11 для перемещения объектов

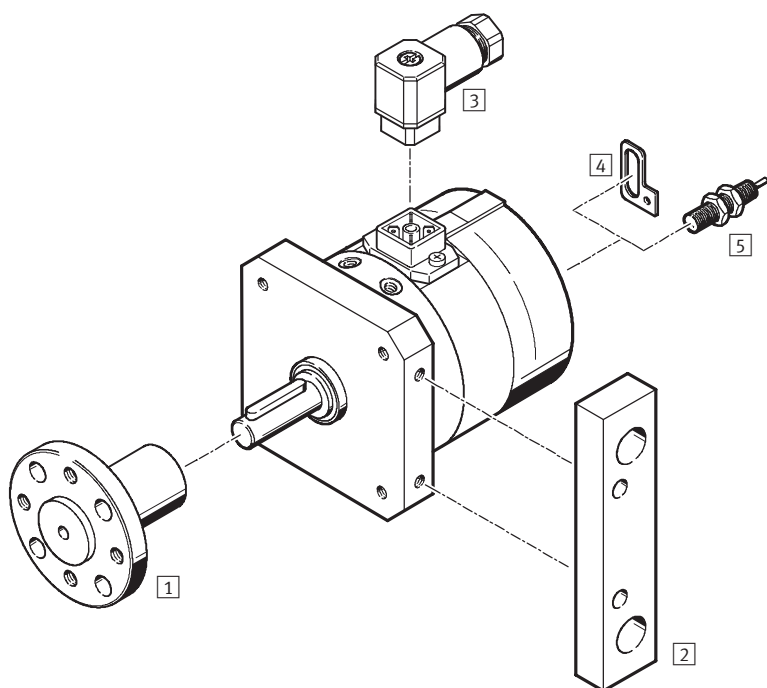
Сервопневматические системы
позиционирования
Цилиндры с датчиком перемещения

1.1



Поворотный модуль DSMI, встроенный датчик перемещения

Обзор принадлежностей



Принадлежности		
Тип	Краткое описание	→ Стр.
1	Фланец на вал FWSR для монтажа и установки принадлежностей	5 / 1.1-82
2	Монтажная плита HSM адаптерная пластина для монтажа привода	5 / 1.1-82
3	Штекерная розетка SD для подключения датчика перемещения, является частью контроллера крайних положений SPC11 или контроллера привода SPC200	5 / 1.1-83
4	Монтажный набор датчика WSM скоба для монтажа индуктивного датчика положения	5 / 1.1-82
5	Датчики положения SIEN для дополнительного опроса положений поворота (см. SIEN-M8)	Том 4

		DSMI	-	25	-	270
Тип						
DSMI	Стандартный цилиндр					
Поршень \varnothing [мм]						
Угол поворота [°]						

Поворотный модуль DSMI, встроенный датчик перемещения

FESTO

Технические данные

Функция



∅ Диаметр
25 ... 40 мм

≡ Force
5, 20 Нм



Основные характеристики		
Поршень∅	25	40
Конструкция	Лопасть	
	Приводной вал	
Режим работы	Двустороннего действия	
Рабочая среда ¹⁾	Сжатый воздух, фильтрованный, без масла, блок фильтрации 5 мкм	
Демпфирование	Нерегулируемое двустороннее	
Угол демпфирования [°]	1,1 ... 1,9	1,4 ... 2,1
Опрос положений	Встроенный датчик углового перемещения	
	Датчик положения ²⁾	
Принцип измерения (датчик углового перемещения)	Аналоговый с датчиком угла поворота, контактный с абсолютным измерением	
Тип монтажа	Прямой монтаж	
Вал	На шарикоподшипниках	
Концевые упоры	Регулируемая	
Макс. угол поворота ³⁾ [°]	272	
Присоединительная резьба	M5	G1/8
Электрическое присоединение	4-х контактный штекер, □ 16, DIN 45 322	

- 1) Используемый распределитель МРУЕ с пропорциональным управлением требует характеристических параметров
 2) Может быть заказан как дополнительная принадлежность.
 3) Обратите внимание на уменьшение длины хода при комбинации с SPC200.

Момент и энергия удара [Нм]		
Поршень∅	25	40
Момент ¹⁾	5	20
Макс. энергия удара в конце хода	0,05	0,1

- 1) Теоретические значения, рассчитанные при давлении 6 бар.

Допустимые усилия и моменты, прикладываемые к приводному валу		
Поршень∅	25	40
Макс. допустимая радиальная нагрузка [Н]	120	350
Макс. допустимая осевая нагрузка [Н]	50	120
Макс. допустимый массовый момент инерции ¹⁾ [10 ⁻⁴ кгм ²]	1,1	2,4
Макс. рабочая частота ²⁾ [Гц]	2	

- 1) Без дросселирования, применяется только в приложениях с контроллером Soft Stop SPC11 и контроллером привода SPC200. → 5 / 1.1-79
 2) При макс. допустимом массовом моменте инерции и ходе 270°.

⦿ - Примечание

Дополнительные
технические данные
→ Том 1 (Поворотный
модуль DSM)

Поворотный модуль DSMI, встроенный датчик перемещения

FESTO

Технические данные

Характеристики позиционирования с контроллером привода SPC200		
Поршень∅	25	40
Точность повторения	[°]	±0.3
Положение монтажа	Любое	
Мин. массовый момент инерции, горизонтально ¹⁾	[10 ⁻⁴ кгм ²]	15
Макс. массовый момент инерции, горизонтально ¹⁾	[10 ⁻⁴ кгм ²]	300
Мин. массовый момент инерции, вертикально ²⁾	[10 ⁻⁴ кгм ²]	15
Макс. массовый момент инерции, вертикально ²⁾	[10 ⁻⁴ кгм ²]	300
Мин. скорость перемещения	[°/с]	50
Макс. скорость перемещения	[°/с]	2000
Стандартное время позиционирования, длинный ход ³⁾	[с]	0,35/0,60
Стандартное время позиционирования, короткий ход ⁴⁾	[с]	0,15/0,25
Минимальный ход позиционирования	[°]	5
Макс. угол поворота ⁵⁾	[°]	260
Рекомендуемый распределитель	MPYE-5-M5-010-B	MPYE-5-1/8-LF-010-B

- 1) Должен быть постоянным в процессе движения, но может быть вне центра тяжести.
- 2) Должен быть постоянным в процессе движения, должен действовать на центр тяжести.
- 3) При давлении 6 бар, в вертикальном рабочем положении, угол позиционирования 260° при мин./макс. значениях массового момента инерции.
- 4) При давлении 6 бар, в вертикальном рабочем положении, угол позиционирования 15° при мин./макс. значениях массового момента инерции.
- 5) Необходимо учитывать уменьшение угла хода на 5° с каждой стороны.

Характеристики позиционирования с контроллером крайнего положения для мягкого останова SPC11		
Поршень∅	25	40
Точность повторения крайнего положения ¹⁾	[°]	< 0,2
Точность повторения средней позиции	[°]	< ±2
Положение монтажа	горизонтально	
Демпфирование ²⁾	Нет	
Мин. массовый момент инерции, горизонтально ³⁾	[10 ⁻⁴ кгм ²]	15
Макс. массовый момент инерции, горизонтально ³⁾	[10 ⁻⁴ кгм ²]	300
Минимальный угол поворота (ход)	[°]	15
Рекомендуемый распределитель	MPYE-5-M5-010-B	MPYE-5-1/8-LF-010-B

- 1) При использовании ограничительных упоров DSMI.
- 2) Демпфирующую прокладку со стопорного рычага необходимо снять при работе с контроллером Soft Stop. Стопорный рычаг не может повернуться до крайнего положения при слишком большой скорости, поскольку это могло бы повредить поворотный модуль.

Условия рабочей и окружающей среды		
Поршень∅	25	40
Рабочее давление ¹⁾	[бар]	4 ... 8
Окружающая температура ²⁾	[°C]	-10 ... +60
Сопrotивление вибрации	по DIN/IEC 68 Части 2 -6, уровень жесткости 2	
Длительное сопротивление ударам	по DIN/IEC 68 Части 2 -27, уровень жесткости 2	
CE символ	по 89/336/EEC (директива EMC)	
Класс защиты	IP65 по IEC 60 529	
Класс защиты от коррозии CRC ³⁾	1	

- 1) Применяется только к приложениям с контроллером крайних положений для мягкого останова SPC11 и контроллером привода SPC200.
- 2) Обратите внимание на диапазон работы датчиков
- 3) Сопротивление коррозии класс 1 по стандарту Festo 940 070
Элементы, требующие умеренной защиты от коррозии. Защита при транспортировке и хранении.

Сервогидравлические системы позиционирования
Цилиндры с датчиком перемещения
1.1

Поворотный модуль DSMI, встроенный датчик перемещения

FESTO

Технические данные

Сервоинформационные системы
позиционирования
Цилиндры с датчиком перемещения

1.1

Вес			
Поршень∅		25	40
DSMI	[г]	1060	3750

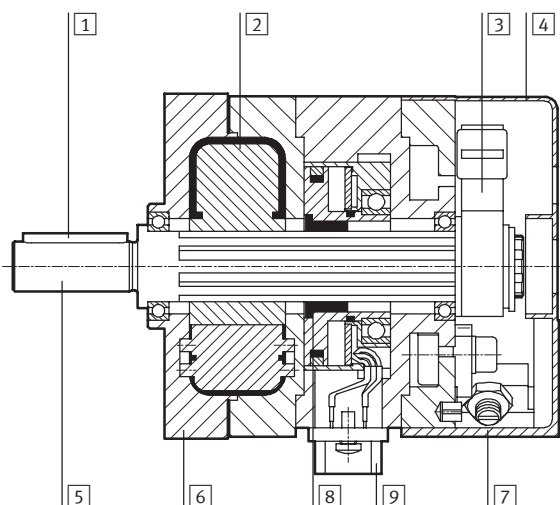
Электрические характеристики, датчик перемещения			
Поршень∅		25	40
Питание ¹⁾	[В пост.тока]	10	
Максимальное потребление тока	[mA]	4	
Ток на скребке	рекомендуется [µA]	< 1	
	максимальный ²⁾ [mA]	10	
Сопротивление соединения	[кΩ]	5	
Допустимое отклонение сопротивления соединения	[%]	±20	
Угловое разрешение	[°]	0,1	
Независимая линейность	[%]	0,25	
Температурный коэффициент	[ppm/°K]	≤ 10	
Интерфейс		Аналоговый	

1) Рекомендуется стабилизированный источник питания, допускается максимум 42 В пост.тока.

2) Допускается только в течение короткого времени, в случае сбоя в работе.

Материалы

Продольный разрез



Цилиндр/Датчик перемещения		
Цилиндр		
1	Шпонка	Сталь
2	Лопасть	GRP
3	Стопорный рычаг	Анодированный алюминий
4	Крышка	GRP
5	Вал	Никелированная сталь
6	Корпус	Анодированный алюминий
7	Жесткий упор/Винт	Оцинкованная сталь
	Примечания по материалам	Не содержит меди и тефлона
Датчик перемещения		
8	Муфта	Полиуретан
9	Корпус	Анодированный алюминий
-	Резистивный элемент	Проводящая пластмасса

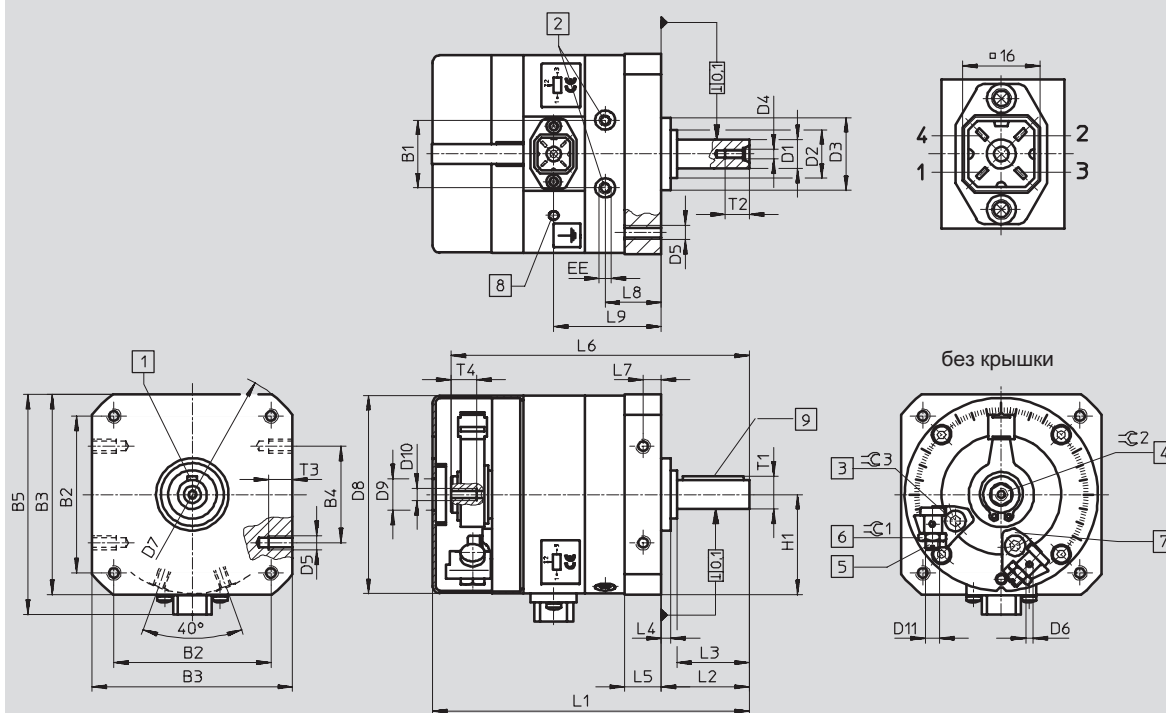
Поворотный модуль DSMI, встроенный датчик перемещения

FESTO

Технические данные

Размеры

Загрузка CAD данных → www.festo.com/en/engineering



- | | | | |
|-------------------------------|---------------------------------------|--|---|
| 1 Положение шпонки 0° | 4 Ручной режим (внутренний 6-гранник) | 6 Контргайка для фиксации конечных положений | 8 Заземление для самонарезающего винта M4x8 |
| 2 Подключение сжатого воздуха | 5 Настройка конечных положений | 7 Свободно настраиваемые упоры | 9 Шпонка по DIN 6885 |
| 3 Винт для зажима упора | | | |

∅	B1	B2	B3	B4	B5	D1	D2	D3	D4	D5	D6	D7
[мм]	±0,5	±0,3	±0,3		±1	g7 ∅	∅	∅				∅
25	28	65	83	40±0,2	91	12	20-0,3	30	M4	M6	M3	106±0,3
40	43,8	105	130	80±0,3	139	20	36-0,4	52	M5	M10	M3	168±0,5

∅	D8	D9	D10	D11	EE	H1	L1	L2	L3	L4	L5	L6
[мм]	∅	+0,5				±0,2			±0,2	±0,4	+0,2 -0,4	±0,8
25	82±0,2	13	M5	M6x0,5	M5	41,5	131±1,2	36,5+0,6/-0,7	30	4	15,2	123
40	128±0,3	23,5	M6	M10x1	G1/8	65	200±1,5	62+0,7/-0,8	50	8	23,7	184

∅	L7	L8	L9	T1	T2	T3	T4	1	2	3	Шпонка по DIN 6885
[мм]	±0,2		±1	макс.	+2	±0,2			D12		
25	7,5	23,5	44,5	13,5	10	10	10	10	8	4	A4x4x25
40	12	36	64,5	22,5	16	15	10	17	10	8	A6x6x45

Данные для заказа

Тип	Угол поворота [°]	Номер заказа	Тип
DSMI-25-270	270	192 270	DSMI-25-270
DSMI-40-270	270	192 271	DSMI-40-270

Сервопневматические системы
позиционирования
Цилиндры с датчиком перемещения

1.1

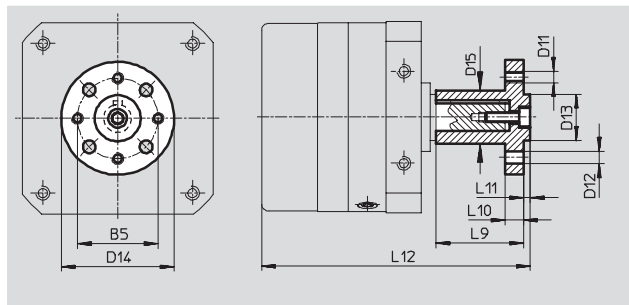
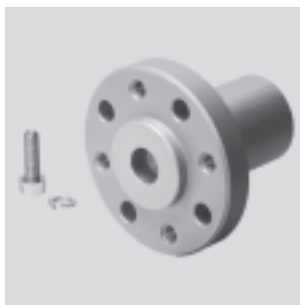
Поворотный модуль DSMI, встроенный датчик перемещения

FESTO

Принадлежности

Фланец на вал FWSR

Материал:
Анодированный алюминий
Не содержит меди и тефлона

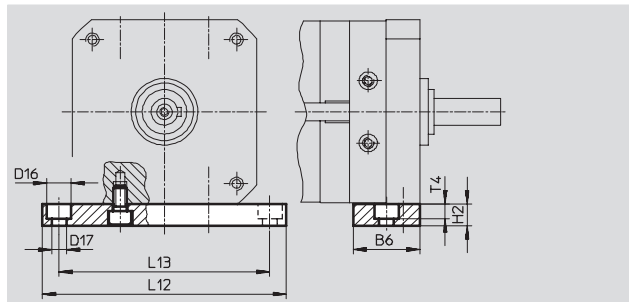


Размеры и данные для заказа

для \varnothing	B5	D11	D12	D13	D14	D15	L9	L10	L11	L12	Вес	Номер заказа	Тип заказа
[мм]			\varnothing H13	\varnothing g7	\varnothing	\varnothing					[г]		
25	35	M5	5,5	20	50	23	38	8	3	116,5	68	13 240	FWSR-25
40	54	M8	9	36	70	38	60	11	5	186,5	240	14 656	FWSR-40

Монтажная плита HSM

Материал:
Анодированный алюминий
Не содержит меди и тефлона



Размеры и данные для заказа

для \varnothing	B6	D16	D17	H2	L12	L13	T4	Вес	Номер заказа	Тип заказа
[мм]		\varnothing	\varnothing					[г]		
25	30	11	6,6	10	110	95	6,8	94	165 573	HSM-25
40	45	18	11	20	180	155	11	459	165 575	HSM-40

Данные для заказа – Монтажный набор

Данные для заказа


Технические данные → www.festo.com

	для \varnothing	Замечания	Номер заказа	Тип заказа
	[мм]			
	25	Для установки индуктивных датчиков положения SIEN	161 043	WSM-25-JM5
	40		161 045	WSM-40-JM8

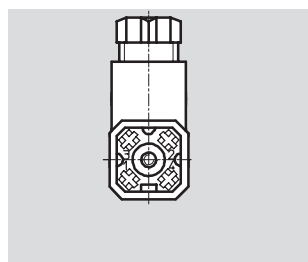
Поворотный модуль DSMI, встроенный датчик перемещения

FESTO


Принадлежности

Данные для заказа – Цанговые/резьбовые фитинги			Технические данные → Том 3	
Данные для заказа			Технические данные → www.festo.com	
	для Ø [мм]	Замечания	Номер заказа	Тип
	25	Для подключения шлангов со стандартным внешним диаметром по SETOP RP 54 P	153 306	QSM-M5-6
	40		186 096	QS-G ¹ / ₈ -6

Данные для заказа – Штекерная розетка



Кон-такт	Назначение контакта	Обозначение	Номер заказа	Тип
1	Питание	Штекерная розетка	194 332	SD-4-WD-7
2	Сигнал			
3	0 В			
4	Заземление (желтый), экран			

-  - Примечание

Рекомендуемый датчик положения

→ Тип SIEN-M8, Том 4

Рекомендуемый датчик положения

→ Тип SIEN-M8,
www.festo.com

Рекомендуемый датчик положения

→ Привод DNC,
www.festo.com