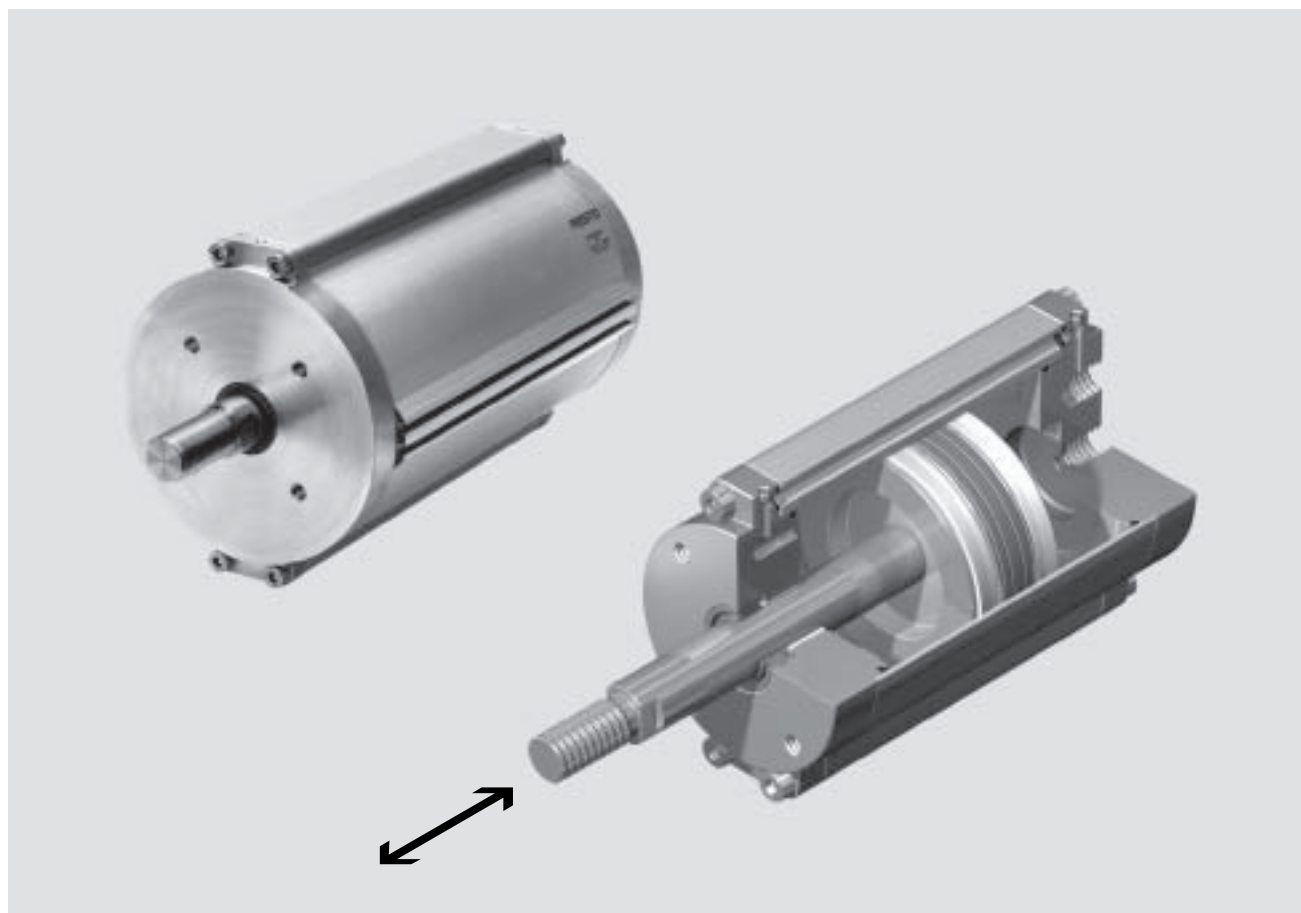


Линейные приводы DLP, Сорас

Особенности

FESTO



- ⊙ Диаметр
80 ... 320 mm
- ┆ - Ход
40 ... 2,000 mm
- ≡ Force
2,800 ... 47,500 N

Линейные приводы Festo Сорас идеально подходят для процессов водоподготовки, обработки сточных вод, сыпучих материалов, силосования, а также для бумажной промышленности. Простое решение для управления запорной и регулирующей арматурой. Привод Сорас устанавливается непосредственно на арматуре и обеспечивает точное позиционирование запорного органа в различные положения.

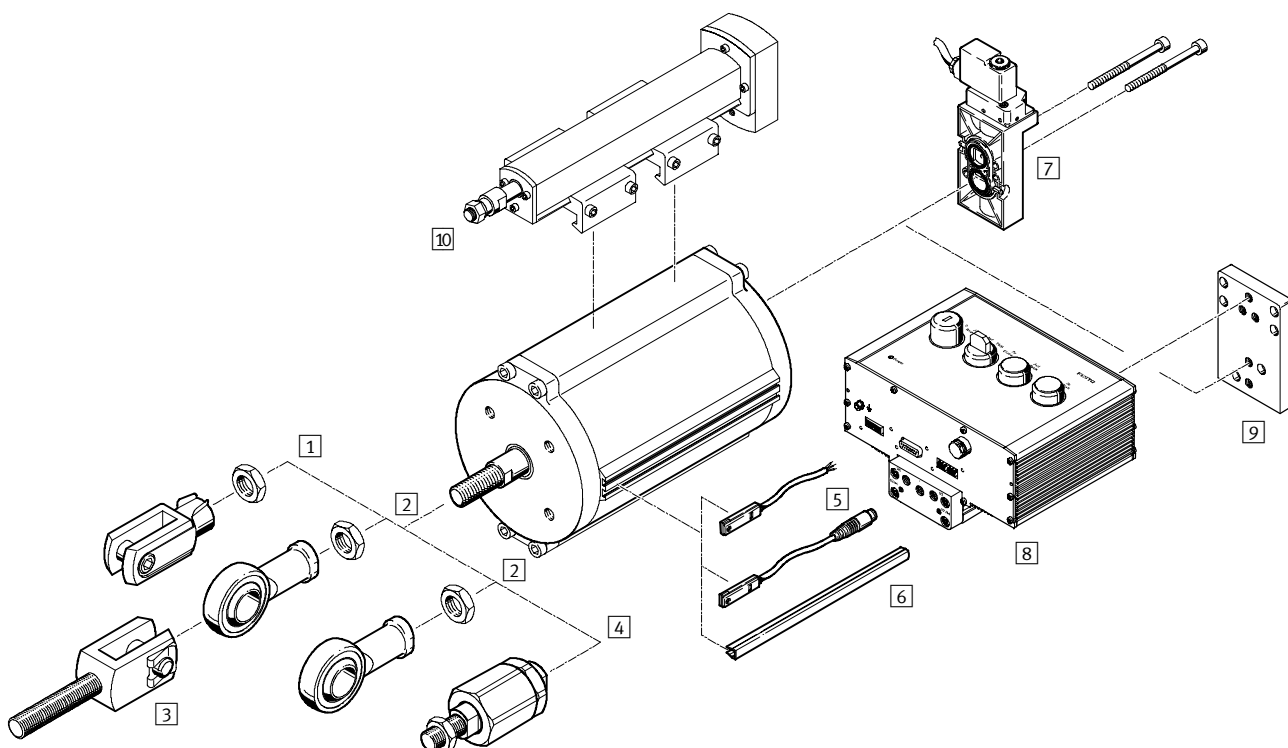
- Быстрое или медленное перемещение
- Опрос положений
- Внутренние каналы для воздуха исключают наличие выступающих шлангов и фитингов, а также мест скопления грязи
- Пригодны для ручного локального управления, а также для автоматической работы
- Открытием и закрытием управляет установленный на фланце распределитель с присоединением по Namur и электромагнитным управлением или пневмоострова с 30 различными сетевыми протоколами
- Прочный и надежный, даже в неблагоприятной окружающей среде
- Высокая стойкость к коррозии
- Стыковочная поверхность по DIN 3358/ISO 5210 для прямого монтажа
- Стыковочная поверхность по Namur VDI/VDE 3845 для установки распределителей



Линейные приводы DLP, Сорас

Обзор периферии

FESTO



Приводы
Линейные приводы
1.1

Монтажные элементы и принадлежности					
	Краткое описание	DLP-80/100	DLP-125/160	DLP-250/320	→ Стр.
1	Вилка SG	■	■	■	7 / 1.1-6
	Вилка, нержавеющая сталь CRSG	■	■	-	7 / 1.1-7
2	Шарнирная головка SGS	■	■	■	7 / 1.1-9
	Шарнирная головка, нержавеющая сталь CRSGS	■	■	-	7 / 1.1-10
3	Вилка SGA	■	■	■	7 / 1.1-8
4	Самонастраивающийся адаптер штока FK	■	■	■	7 / 1.1-11
5	Датчики положения SMT-8	■	■	■	7 / 1.1-12
	Датчики положения SME-8	■	■	■	7 / 1.1-14
6	Профиль для паза ABP-5-S	■	■	■	7 / 1.1-16
7	Распределители с электромагнитным управлением	■	■	■	7 / 2.1-2
8	Локальный контроллер DLP-VSE	■	■	■	7 / 3.1-2
9	Стыковая плита DLP-VSE-OBEN-NAMUR	■	■	■	7 / 3.1-5
10	Датчик перемещения ASDLP	■	■	-	7 / 1.1-17

Линейные приводы DLP, Сорас

Система обозначений

FESTO

Приводы
Линейные приводы

1.1

		DLP	100	125	A
Тип					
DLP	Линейный привод двустороннего действия				
Поршень \varnothing[мм]					
Ход [мм]					
Опрос положений					
A	Для бесконтактного опроса				

Пример применения

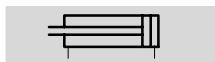


Линейные приводы DLP, Сорас

Технические данные

FESTO

Функция



⊘ Диаметр
80 ... 320 mm

┆ Ход
40 ... 2,000 mm

≡ Force
2,800 ... 47,500 N



Основные характеристики						
Поршень⊘	80	100	125	160	250	320
Присоединительная резьба	G ¹ / ₄					
Рабочая среда	Фильтрованный сжатый воздух, с маслом или без масла					
	Другая среда по запросу					
Конструкция	Поршневой цилиндр, двустороннего действия					
Опрос положений	С помощью датчика положения					

Условия работы						
Поршень⊘	80	100	125	160	250	320
Рабочее давление ¹⁾ [бар]	2 ... 10 бар					
Окружающая температура ²⁾ [°C]	-20 ... 80 (соблюдайте диапазон работы датчиков положения)					
Класс защиты от коррозии CRC ³⁾	2					

- 1) Зависит от усилия противодействия заслонки клапана, возможно для привода всей системы потребуется более высокое минимальное давление.
- 2) Другие диапазоны температуры по запросу
- 3) Соппротивление коррозии класс 2 по стандарту Festo 940 070
Элементы, требующие умеренной защиты от коррозии. Элементы с декоративным покрытием открытых поверхностей, которые контактируют с окружающей промышленной атмосферой, с охлаждающими или смазывающими жидкостями.

Усилия [Н] и потребление воздуха [нл]						
Поршень⊘	80	100	125	160	250	320
Теор. усилие при 6 барах, выдвигание	3,016	4,712	7,363	12,064	29,452	48,255
Теор. усилие при 6 барах, втягивание	2,827	4,524	6,881	11,581	28,698	47,501
Теор. потребление воздуха при 6 барах и 10 мм хода, толкающее	0.35	0.55	0.86	1.41	3.44	5.63
Теор. потребление воздуха при 6 барах и 10 мм хода, тянущее	0.33	0.53	0.80	1.35	3.35	5.54

Вес [г]						
Поршень⊘	80	100	125	160	250	320
Вес при ходе 0 мм	2,100	3,100	5,700	8,000	24,100	39,900
Дополнительный вес на 10 мм хода	65	920	167	183	248	322

Материалы						
Поршень⊘	80	100	125	160	250	320
Корпус цилиндра	Гладко анодированный алюминий				Нержавеющая сталь	
Передняя крышка	Экструдированный алюминий					
Шток	Нержавеющая сталь с накаткой					
Внешние винты	Сталь					
Подшипник штока	Гладкий композитный материал					
Уплотнения	Полиуретан, нитриловая резина					

Линейные приводы DLP, Сорас

Технические данные

FESTO

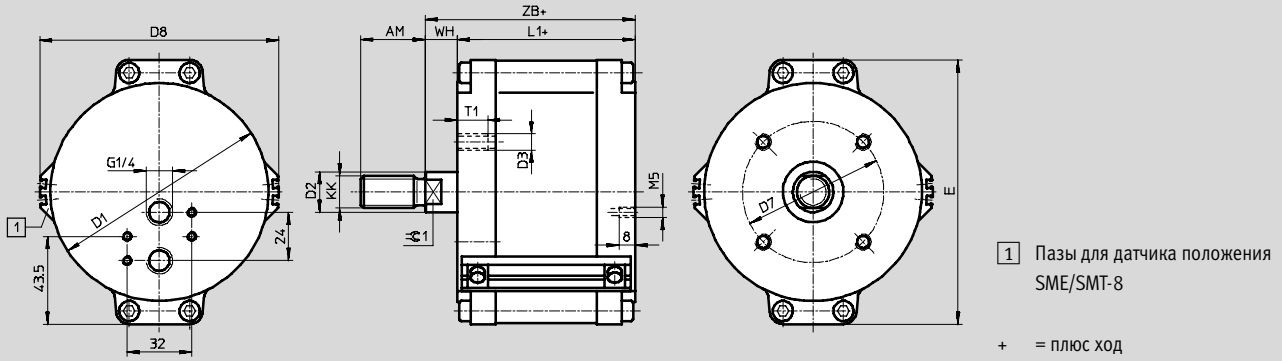
Приводы
Линейные приводы

1.1

Размеры

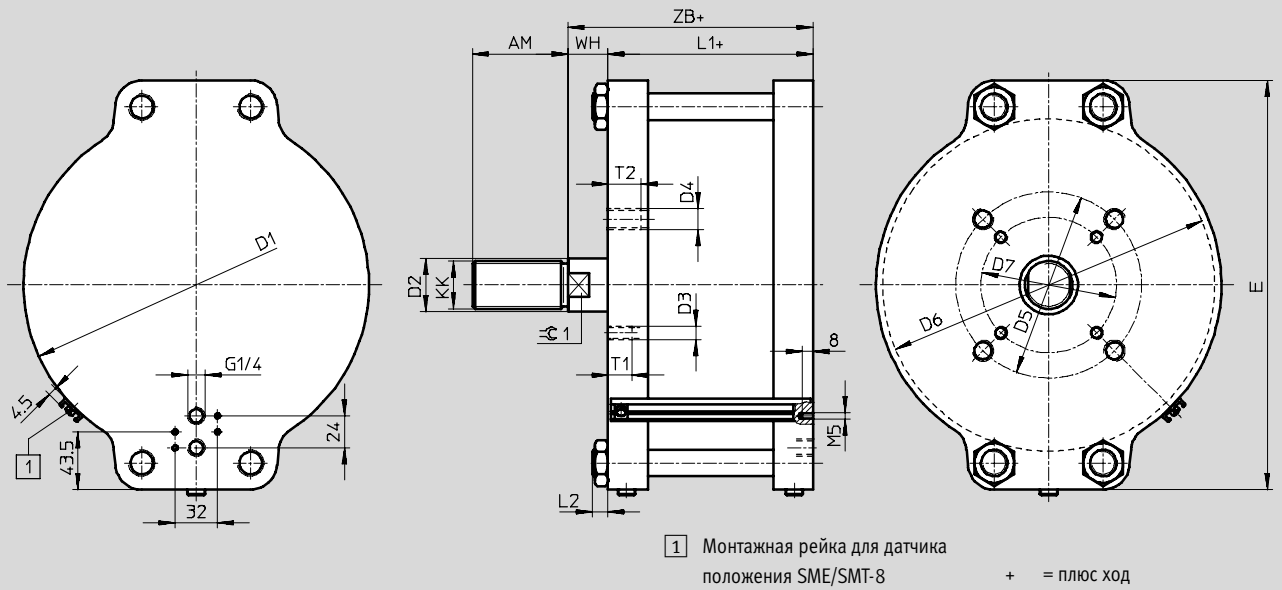
Загрузка CAD данных → www.festo.com/en/engineering

∅ 80 ... 160 мм



Тип	AM	D1 ∅	D2 ∅	D3	D7 ∅	D8 ∅	E	KK	L1	T1	WH	ZB	1
	-2												
DLP-80-...	32	87	20	M8	70	99	108	M16x1,5	73	15	16	89	16
DLP-80-...-A									100			116	
DLP-100-...	32	108	20	M8	70	119	131	M16x1,5	76	15	16	92	16
DLP-100-...-A									104			120	
DLP-125-...	54	135	32	M10	102	147	163	M27x2	114	18	24	138	27
DLP-125-...-A													
DLP-160-...	54	170	32	M10	102	182	199	M27x2	114	18	24	138	27
DLP-160-...-A													

∅ 250 ... 320 мм

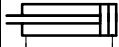
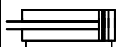


Тип	AM	D1 ∅	D2 ∅	D3	D4	D5	D6 ∅	D7 ∅	E	KK	L1	L2	T1	T2	WH	ZB	1
	-2																
DLP-250-...	72	260	40	M10	M16	140	244	102	308	M36x2	152	12	18	25	30	184	36
DLP-250-...-A																	
DLP-320-...	72	332	40	M10	M16	140	324	102	378	M36x2	159	12	18	25	30	191	36
DLP-320-...-A																	

Линейные приводы DLP, Сорас

Технические данные

FESTO

Данные для заказа				
Конструкция	Поршень \varnothing [мм]	Ход [мм]	Номер заказа	Тип
без опроса положений				
	80	40 ... 2,000	187 473	DLP-80-...
	100	50 ... 2,000	187 474	DLP-100-...
	125	50 ... 2,000	187 475	DLP-125-...
	160	100 ... 2,000	187 476	DLP-160-...
	250	100 ... 2,000	187 477	DLP-250-...
	320	150 ... 2,000	187 478	DLP-320-...
с опросом положений				
	80	40 ... 2,000	187 479	DLP-80-...-A
	100	50 ... 2,000	187 480	DLP-100-...-A
	125	50 ... 2,000	187 481	DLP-125-...-A
	160	100 ... 2,000	187 482	DLP-160-...-A
	250	100 ... 2,000	187 483	DLP-250-...-A
	320	150 ... 2,000	187 484	DLP-320-...-A

Длина хода привода

В целом, длина хода привода Сорас соответствует номинальному диаметру арматурного клапана.

Погрешности системы могут привести к большему ходу, чем указанный номинальный ход привода. Нулевая точка устанавливается с помощью вилки на штоке.

Этим обеспечивается, что крайнее положение затвора клапана будет достигнуто, и нулевая позиция системы зафиксирована.

Линейные пирводы DLP, Сорас

Принадлежности

FESTO

Адаптер DAPZ-FA

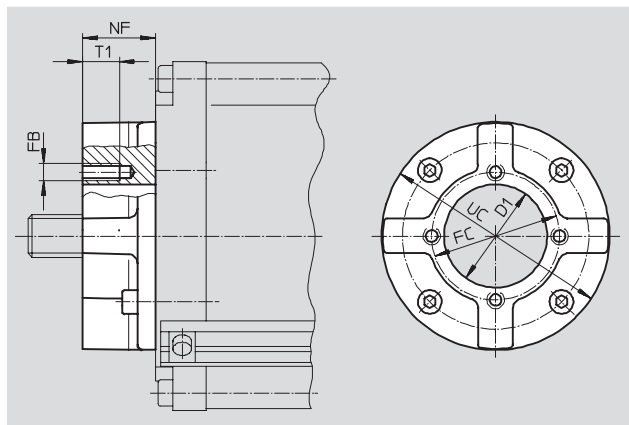
По стандарту ISO 5211

Комплект поставки:

1 фланцевый адаптер,
4 винта под внутренний
шестигранник DIN 912

Материалы:

Алюминиевая отливка,
Гальванизированная сталь
Не содержит меди, тефлона и
силикона



Размеры и данные для заказа

Для \varnothing	Размер	D1 \varnothing +1	FB	FC \varnothing	NF	T1	UC \varnothing +1	CRC ¹⁾	Вес [г]	Номер заказа	Тип
80, 100	F07/F07	30	M8	70	40	20	125	3	679	536 587	DAPZ-FA-F07/F07
	F07/F10	30	M10	102	40	22	125	3	670	536 588	DAPZ-FA-F07/F10
125, 160, 250, 320	F10/F07	55	M8	70	40	20	125	3	667	536 589	DAPZ-FA-F10/F07
	F10/F10	55	M10	102	45	22	125	3	707	536 590	DAPZ-FA-F10/F10
	F10/F14	55	M16	140	65	25	175	3	1,884	536 591	DAPZ-FA-F10/F14
250, 320	F14/F14	70	M16	140	65	25	175	3	2,130	536 592	DAPZ-FA-F14/F14

1) Сопротивление коррозии класс 3 по стандарту Festo 940 070

Элементы, требующие умеренной защиты от коррозии. Элементы с декоративным покрытием открытых поверхностей, которые контактируют с окружающей промышленной атмосферой или средой, такой, как растворители и истящие вещества.

Linear actuators DLP, Copac

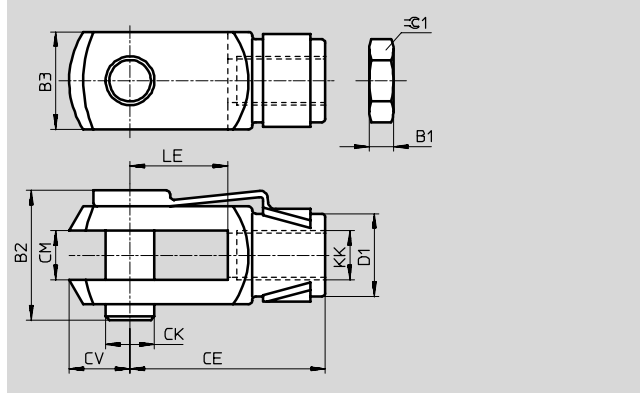
Принадлежности

FESTO

Вилка SG

Состав поставки:
1 вилка, 1 пружинный зажим,
1 гайка по DIN 439

Материал:
Гальванизированная сталь
M16x1,5/M27x2: Не содержит
меди и тефлона



Размеры и данные для заказа								
KK	B1	B2	B3	CE	CK ∅ H9	CM	CV	D1 ∅
M16x1,5	8	39	32	64±0.4	16	16+0.7/+0.15	19	26
M27x2	13.5	74	55	110±0.4	30	30+0.7/+0.15	38	48
M36x2	18	92	70	144±0.4	35	35+0.7/+0.15	44	60

KK	LE ±0.5	⌀G1	DIN ISO 8140	DIN 71 752	CRC ¹⁾	Вес [г]	Номер заказа	Тип
M16x1,5	32	24	■	■	2	356	6 146	SG-M16x1,5
M27x2	54	41	■	-	2	1,475	14 987	SG-M27x2-B
M36x2	72	55	■	-	2	4,080	9 581	SG-M36x2

1) Сопротивление коррозии класс 2 по стандарту Festo 940 070
Элементы, требующие умеренной защиты от коррозии. Элементы с декоративным покрытием открытых поверхностей, которые контактируют с окружающей промышленной атмосферой, с охлаждающими или смазывающими жидкостями.

Core Range

Линейные приводы DLP, Сорас

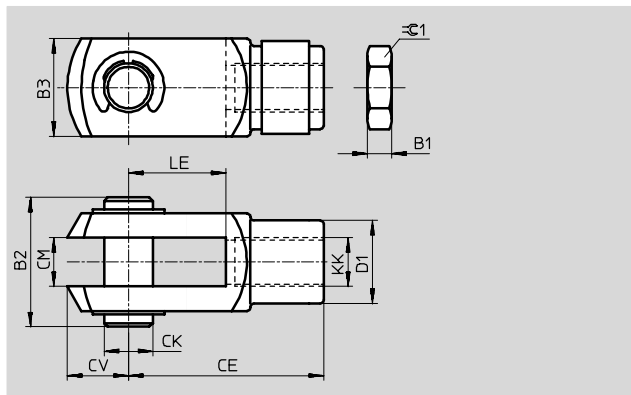
Принадлежности

FESTO

Вилка CRSG, нержавеющая сталь

Состав поставки:
1 вилка, 1 ось, 1 гайка по DIN 439

Материал:
Нержавеющая сталь
Не содержит меди и тефлона



Размеры и данные для заказа								
КК	B1	B2	B3	CE	CK ∅ H9	CM	CV	D1 ∅
M16x1,5	8	43	32	64±0.4	16	16+0.7/+0.15	19	26
M27x2	13.5	70	55	110±0.4	30	30+0.7/+0.15	38	48

КК	LE ±0.5	C1	DIN ISO 8140	DIN 71 752	CRC ¹⁾	Вес [g]	Номер заказа	Тип
M16x1,5	32	24	■	■	4	395	13 571	CRSG-M16x1,5
M27x2	54	41	■	-	4	1,900	185 361	CRSG-M27x2

1) Сопrotивление коррозии класс 4 по стандарту Festo 940 070
Элементы, требующие повышенной защиты от коррозии. Могут применяться в агрессивной среде, например в пищевой или химической промышленности. В данных применениях могут потребоваться специальные тесты на стойкость к среде.

Приводы
Линейные приводы
1.1

Линейные приводы DLP, Сорас

Принадлежности

FESTO

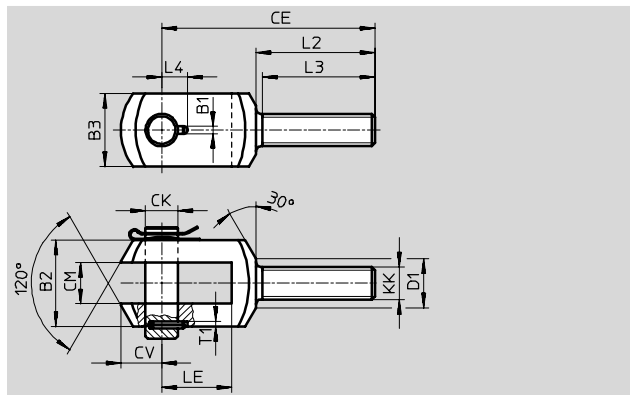
Приводы
Линейные приводы

1.1

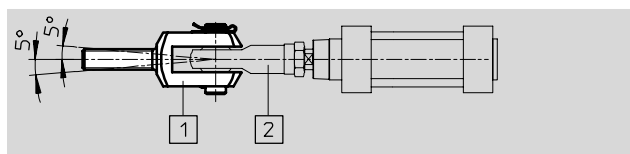
Вилка SGA

Состав поставки:
1 вилка, 1 штифт и
1 фиксирующая клипса

Материал:
Гальванизированная сталь
Не содержит меди и тефлона



Вилки SGA **1** используются в комбинации с головкой SGS **2** (→ 7 / 1.1-9) для поворотного крепления цилиндров.



Размеры и данные для заказа								
KK	B1	B2	B3	CE	CK ∅ F7/h9	CM B12	CV	D1 ∅
M16x1,5	4.3	40	35	108	16	21	21	24
M27x2	6.3	67	60	168	30	37	32	38
M36x2	6.3	78	70	211	35	43	39	48

KK	L2	L3	L4	LE	T1	CRC 1)	Вес [r]	Номер заказа	Тип заказа
M16x1,5	65	62	14	31	3	2	500	10 768	SGA-M16x1,5
M27x2	98	92	24	54	5	2	2,120	10 770	SGA-M27x2
M36x2	121	115	26.5	72	5	2	3 825	10 771	SGA-M36x2

1) Сопротивление коррозии класс 2 по стандарту Festo 940 070
Элементы, требующие умеренной защиты от коррозии. Элементы с декоративным покрытием открытых поверхностей, которые контактируют с окружающей промышленной атмосферой, с охлаждающими или смазывающими жидкостями.

Линейные приводы DLP, Сорас

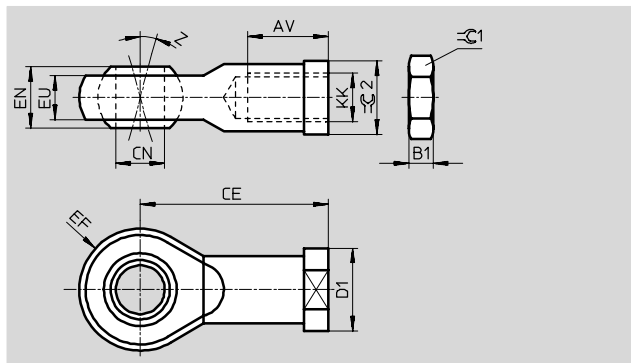
Принадлежности

FESTO

Шарнирная головка SGS

Состав поставки:
1 головка, 1 гайка по DIN 439

Материал:
Гальванизированная сталь



Размеры и данные для заказа

KK	AV	B1	CE	CN ∅ H7	D1 ∅	EF ±0.5	EN	EU
M16x1,5	28 -2	8	64	16	27	21	21	15
M27x2	51 -2	13.5	110	30	50	35	37	25
M36x2	56 +2	18	125	35	58	40	43	28

KK	Z [°]	⊖C1	⊖C2	DIN ISO 12 240 -4 размерная серия K	СЕТОР RP 103 P	CRC ¹⁾	Вес [r]	Номер заказа	Тип заказа
M16x1,5	15	24	22	-	■	2	210	9 263	SGS-M16x1,5
M27x2	15	41	41	-	■	2	1,300	10 774	SGS-M27x2
M36x2	15	55	50	■	■	2	1,825	10 775	SGS-M36x2

- 1) Сопротивление коррозии класс 2 по стандарту Festo 940 070
Элементы, требующие умеренной защиты от коррозии. Элементы с декоративным покрытием открытых поверхностей, которые контактируют с окружающей промышленной атмосферой, с охлаждающими или смазывающими жидкостями.

Core Range

Приводы
Линейные приводы

1.1

Линейные приводы DLP, Сорас

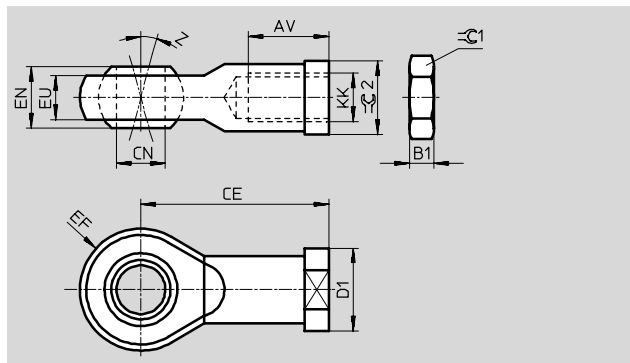
Принадлежности

FESTO

Шарнирная головка CRSGS,
нержавеющая сталь

Состав поставки:
1 головка, 1 гайка по DIN 439

Материал:
Нержавеющая сталь



Размеры и данные для заказа								
KK	AV	B1	CE	CN	D1	EF	EN	EU
	-2			∅ H7	∅	±0.5		
M16x1,5	28	8	64	16	27	21	21	15
M27x2	51	13.5	110	30	50	35	37	25

KK	Z	≈C1	≈C2	DIN ISO 12 240 -4 размерная серия K	СЕТОР РР 103 P	CRC ¹⁾	Вес [r]	Номер заказа	Тип
	[°]								
M16x1,5	15	24	22	-	■	4	210	195 584	CRSGS-M16x1,5
M27x2	15	41	41	-	■	4	1,300	195 586	CRSGS-M27x2

1) Сопротивление коррозии класс 4 по стандарту Festo 940 070
Элементы, требующие повышенной защиты от коррозии. Могут применяться в агрессивной среде, например в пищевой или химической промышленности. В данных применениях могут потребоваться специальные тесты на стойкость к среде.

Линейные приводы DLP, Сорас

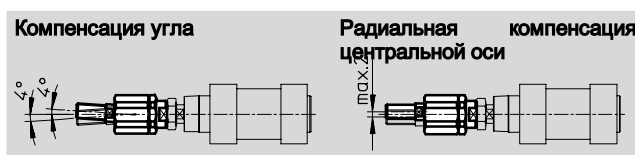
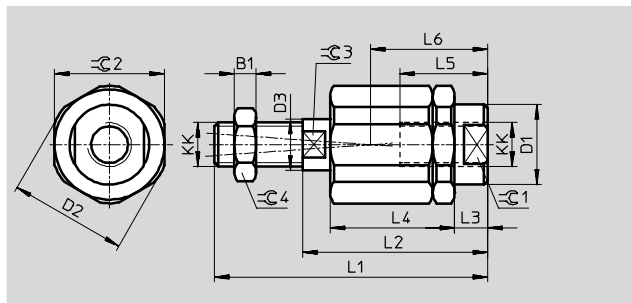
Принадлежности

FESTO

Самонастраивающееся
гибкое соединение FK

Состав поставки:
1 соединение, 1 гайка по
DIN 439

Материал:
Гальванизированная сталь
Не содержит меди и тефлона



Размеры и данные для заказа										
KK	B1	D1 ∅	D2 ∅	D3 ∅	L1	L2	L3	L4	L5	L6
M16x1,5	8	33.8	45	22	103	71	10	53	32	44.5
M27x2	13.5	62	62	28	157	103	12.2	79	42	62.5
M36x2	18	80	80	38	251	179	22	136	78	110

KK	C1	C2	C3	C4	Радиальное отклонение [мм]	CRC ¹⁾	Вес [г]	Номер заказа	Тип
M16x1,5	30	41	19	24	±1	2	650	6 142	FK-M16x1,5
M27x2	55	55	24	41	±1	2	2,100	10 485	FK-M27x2
M36x2	75	75	32	55	±1	2	5,800	10 746	FK-M36x2

1) Сопrotивление коррозии класс 2 по стандарту Festo 940 070
Элементы, требующие умеренной защиты от коррозии. Элементы с декоративным покрытием открытых поверхностей, которые контактируют с окружающей промышленной атмосферой, с охлаждающими или смазывающими жидкостями.

Приводы
Линейные приводы

1.1

Линейные приводы DLP, Сорас

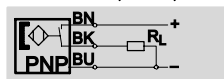
Принадлежности

FESTO

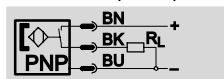
Датчик положения SMT-8,
магнитно-резистивный

Функция

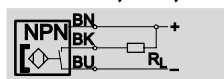
НО контакт, PNP, с кабелем



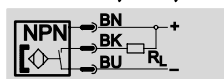
НО контакт, PNP, со



НО контакт, NPN, с кабелем



НО контакт, NPN, со



Основные характеристики						
Функция переключающего элемента		НО контакт				
Электрические характеристики						
Электрический выход		PNP			NPN	
Электрическое присоединение		Кабель, 3-проводной	Кабель, 3-проводной	Со штекером M8x1, 3-полюс	Кабель, 3-проводной	Со штекером M8x1, 3-полюс
Диапазон рабочего напряжения	[В DC]	10 ... 30				
Макс. выходной ток	[мА]	100				
Макс. мощность переключения	[Вт]	3				
Падение напряжения	[В]	1.8				
Остаточный ток	[мА]	0.01				
Защита от короткого замыкания		Да				
Защита от смены полярности		Для всех присоединений				
Класс защиты по EN 60 529		IP65/IP67				
CE символ	89/336/EEC (EMC)	Да				
Тип						
Конструкция		Для Т-паза				
Тип монтажа		Зажимается в Т-пазу, вставляется с конца, заподлицо с корпусом цилиндра				
Воспроизводимость точки переключения ¹⁾	[мм]	±0.2				
Время включения	[мс]	менее 0.2				
Время выключения	[мс]	менее 0.5				
Светодиод состояния		Желтый				
Длина кабеля	[м]	2.5	5.0	0.3	2.5	0.3
Положение монтажа		Любое				
Материалы		Полиуретан				
		Оплетка кабеля				
Примечания по материалам		Не содержит меди и тефлона				
Вес продукта	[г]	30	60	10	30	10

1) Только для приводов с защитой от проворота

Условия рабочей и окружающей среды					
Электрическое присоединение	Кабель, 3-проводной		Кабель со штекером		
	Фиксиров.	Гибкий	Фиксиров.	Гибкий	
Монтаж кабеля					
Окружающая температура	[°C]	-20 ... +60	-5 ... +60	-20 ... +60	-5 ... +60
Класс защиты от коррозии CRC ¹⁾		4		2	

1) Сопротивление коррозии класс 2 по стандарту Festo 940 070
Элементы, требующие умеренной защиты от коррозии. Элементы с декоративным покрытием открытых поверхностей, которые контактируют с окружающей промышленной атмосферой, с охлаждающими или смазывающими жидкостями.
Сопротивление коррозии класс 4 по стандарту Festo 940 070
Элементы, требующие повышенной защиты от коррозии. Могут применяться в агрессивной среде, например в пищевой или химической промышленности. В данных применениях могут потребоваться специальные тесты на стойкость к среде.

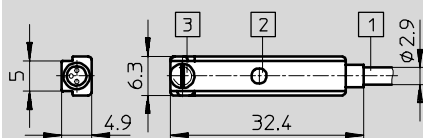
Линейные приводы DLP, Сорас

Принадлежности

FESTO

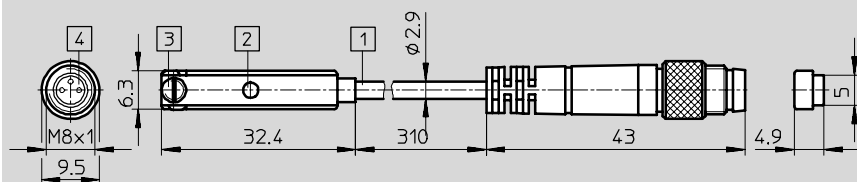
Размеры Загрузка CAD данных → www.festo.com/en/engineering

С кабелем



- 1 Соединительный кабель
- 2 Желтый светодиод
- 3 Зажимной элемент

Со штекером M8



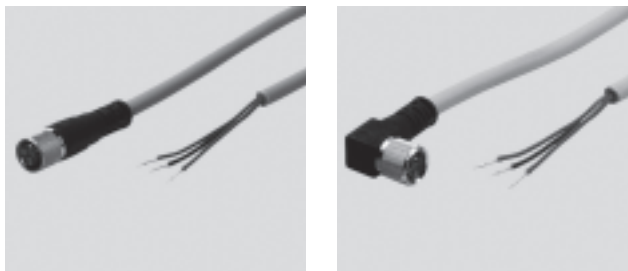
- 1 Соединительный кабель
- 2 Желтый светодиод
- 3 Зажимной элемент
- 4 Штекер для розеток с кабелем SIM-M8...

Данные для заказа

	Электрический выход	Электрическое присоединение		Длина кабеля [м]	Номер заказа	Тип
		Кабели	Штекер M8			
	НО контакт					
	PNP	3-проводной	-	2.5	175 436	SMT-8-PS-K-LED-24-B
				5.0	175 434	SMT-8-PS-K5-LED-24-B
		-	3-полюсный	0.3	175 484	SMT-8-PS-S-LED-24-B
	NPN	3-проводной	-	2.5	171 180	SMT-8-NS-K-LED-24-B
		-	3-полюсный	0.3	171 181	SMT-8-NS-S-LED-24-B

Штекерная розетка с кабелем M8
SIM-M8-3GD-...
SIM-M8-3WD-...

Материал:
Корпус: Полиуретан
Оплетка кабеля: Полиуретан



Данные для заказа

Электрический выход		Светодиоды для отображения состояния	Длина кабеля [м]	Вес [г]	Номер заказа	Тип
PNP	NPN					
Прямой разъем						
■	■	-	2.5	79	159 420	SIM-M8-3GD-2,5-PU
■	■	-	5	150	159 421	SIM-M8-3GD-5-PU
■	■	-	10	284	192 964	SIM-M8-3GD-10-PU
Угловой штекерный разъем						
■	■	-	2.5	81	159 422	SIM-M8-3WD-2,5-PU
■	■	-	5	146	159 423	SIM-M8-3WD-5-PU
■	■	-	10	283	192 965	SIM-M8-3WD-10-PU
-	■	■	2.5	80	159 426	SIM-M8-3WD-2,5-NSL-PU
-	■	■	5	150	159 427	SIM-M8-3WD-5-NSL-PU
■	-	■	2.5	83	159 424	SIM-M8-3WD-2,5-PSL-PU
■	-	■	5	143	159 425	SIM-M8-3WD-5-PSL-PU

Линейные приводы DLP, Сорас

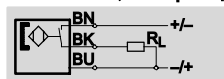
Принадлежности

FESTO

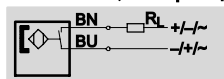
Датчик положения SME-8,
магнитный геркон

Функция

НО контакт, с 3-проводным

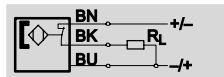


НО контакт, с 2-проводным

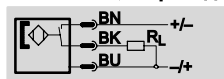


1) напр., термостойкий,
0 ... 30 В AC/DC

НЗ контакт, с 3-проводным



НО контакт, 3-проводной, со



Основные характеристики								
Функция переключающего элемента		НО контакт				НЗ конт.		
Электрические характеристики								
Электрический выход		Контактный, биполярный						
Электрическое присоединение		Кабель, 3-провод.	Кабель, 3-провод.	Штекер. M8x1, 3-п	Кабель, 2-провод.	Кабель, 2-провод.	Кабель, 2-провод ¹ 3-провод.	
Диапазон рабочего напряжения	Напряжение пост. тока [В DC]	12 ... 30			12 ... 27	3 ... 250	0 ... 30	12 ... 30
	Напряжение перем. тока [В AC]	-			-	3 ... 250	0 ... 30	12 ... 30
Макс. выходной ток	Напряжение пост. тока [mA]	500			80	120	500	50
	Напряжение перем. тока [mA]	-			-	200	-	50
Макс. мощность переключения	Напряжение пост. тока [Вт]	10			2	10	10	1.5
	Напряжение перем. тока [ВА]	-			-	10	-	-
Падение напряжения [В]		-			-	-	-	1.8
Защита от короткого замыкания		Нет						
Защита от смены полярности		Нет			Да ²⁾		Да	Нет
Класс защиты по EN 60 529		IP65/IP67			IP67			
CE символ	89/336/EEC (EMC)	Да			Да	Да	Не включен	Да
	73/23/EEC (низкое напряжение)	Не включен			Не включен	Да	Не включен	Не включен
Тип								
Конструкция		Для Т-паза						
Тип монтажа		Зажимается в Т-пазу, вставляется с конца, заподлицо с корпусом цилиндра						
Воспроизводимость точки переключения ³⁾ [мм]		±0.1						
Время включения [мс]		менее 0.5				менее 0.5	менее 2	
Время выключения [мс]		0.03				менее 0.5	менее 0.2	
Светодиод состояния		Желтый						
Длина кабеля [м]		2.5	5.0	0.3	2.5	2.5	2.5	7.5
Положение монтажа		Любое						
Материалы		Полиэстер						
Корпус		Полиуретан						
Оплетка кабеля		Полиуретан				Поливинилхлорид	Полиуретан	
Примечания по материалам		Не содержит меди и тефлона				-		
Вес продукта [г]		30	60	8	24	40	50	85

1) Термостойкий вариант

2) Без светодиода

3) Только для приводов с защитой от проворота

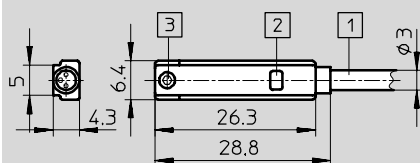
Условия рабочей и окружающей среды						
Электрическое присоединение	Кабели		Кабель, термостойкий		Кабель со штекером	
Монтаж кабеля	Фиксиров.	Гибкий	Фиксиров.	Гибкий	Фиксиров.	Гибкий
Окружающая температура [°C]	-20 ... +60	-5 ... +60	-40 ... +120	-5 ... +120	-20 ... +60	-5 ... +60
Класс защиты от коррозии CRC ¹⁾	4		4		2	

- 1) Сопrotивление коррозии класс 2 по стандарту Festo 940 070
 Элементы, требующие умеренной защиты от коррозии. Элементы с декоративным покрытием открытых поверхностей, которые контактируют с окружающей промышленной атмосферой, с охлаждающими или смазывающими жидкостями.
 Сопrotивление коррозии класс 4 по стандарту Festo 940 070
 Элементы, требующие повышенной защиты от коррозии. Могут применяться в агрессивной среде, например в пищевой или химической промышленности. В данных применениях могут потребоваться специальные тесты на стойкость к среде.

Размеры

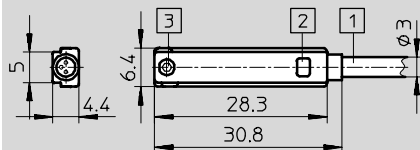
Загрузка CAD данных → www.festo.com/en/engineering

НО контакт, с кабелем



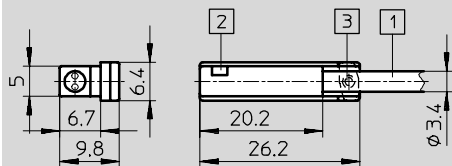
- 1 Соединительный кабель
- 2 Желтый светодиод
- 3 Зажимной элемент

НЗ контакт, с кабелем



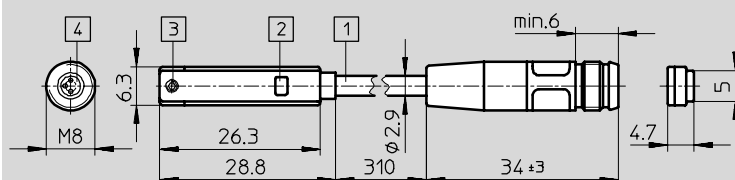
- 1 Соединительный кабель
- 2 Желтый светодиод
- 3 Зажимной элемент

Рабочее напряжение 3 ... 250 В DC/AC



- 1 Соединительный кабель
- 2 Желтый светодиод
- 3 Зажимной элемент

Со штекером M8



- 1 Соединительный кабель
- 2 Штекер для розеток с кабелем SIM-M8-...
- 3 Зажимной элемент
- 4 Желтый светодиод

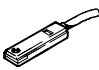
Линейные приводы DLP, Сорас

Принадлежности

FESTO

Приводы
Линейные приводы

1.1

Данные для заказа						
	Электрическое присоединение		Длина кабеля [м]	Номер заказа	Тип	
	Кабели	Штекер M8				
	НО контакт					
	Рабочее напряжение 0 ... 30 В AC/DC					
	3-проводной	–		2.5	150 855	SME-8-K-LED-24
				5.0	175 404	SME-8-K5-LED-24
	2-проводной	3-полюсный	–	0.3	150 857	SME-8-S-LED-24
				2.5	171 169	SME-8-ZS-KL-LED-24
	Термостойкие уплотнения до 120 °C					
	2-проводной	–		2.5	161 756	SME-8-K-24-S6
	Рабочее напряжение 3 ... 250 В AC/DC					
	2-проводной	–		2.5	152 820	SME-8-K-LED-230
	НЗ контакт					
	3-проводной	–		7.5	160 251	SME-8-O-K-LED-24

Штекерная розетка с кабелем
M8
SIM-M8-3GD-...
SIM-M8-3WD-...

Материал:
Корпус: Полиуретан
Оплетка кабеля: Полиуретан



Данные для заказа						
Электрический выход		Светодиоды для отображения состояния	Длина кабеля [м]	Вес [г]	Номер заказа	Тип
PNP	NPN					
Прямой разъем						
■	■	–	2.5	79	159 420	SIM-M8-3GD-2,5-PU
■	■	–	5	150	159 421	SIM-M8-3GD-5-PU
■	■	–	10	284	192 964	SIM-M8-3GD-10-PU
Угловой штекерный разъем						
■	■	–	2.5	81	159 422	SIM-M8-3WD-2,5-PU
■	■	–	5	146	159 423	SIM-M8-3WD-5-PU
■	■	–	10	283	192 965	SIM-M8-3WD-10-PU
–	■	■	2.5	80	159 426	SIM-M8-3WD-2,5-NSL-PU
–	■	■	5	150	159 427	SIM-M8-3WD-5-NSL-PU
■	–	■	2.5	83	159 424	SIM-M8-3WD-2,5-PSL-PU
■	–	■	5	143	159 425	SIM-M8-3WD-5-PSL-PU

Данные для заказа – Заглушка для паза 8 мм				
	Монтаж	Длина [м]	Номер заказа	Тип
	Вставляется сверху	2x 0,5	151 680	ABP-5-S

Core Range

Линейные приводы DLP, Сорас

Принадлежности – Датчик положения

FESTO

MLO-POT-...-LWG

— Длина хода
100 ... 750 мм



Основные технические характеристики			100	150	225	300	360	450	500	600	750
Ход											
Конструкция			Круглый профиль с соединительной штангой								
Принцип измерения			Аналоговый датчик положения, с контактным и абсолютным измерением								
Разрешение	[мм]		0.01								
Макс. скорость перемещения	[м/с]		5								
Макс. ускорение	[м/с ²]		200								
Положение монтажа			Любое								
Привод, шаровой шарнир	угловое смещение	[°]	±12.5								
	параллельное смещение	[мм]	–								
Ресурс	Ходов	[10 ⁶]	Обычно 50								
Соединение			4-полюсный квадратный штекер								
Вес продукта		[г]									

Основные электрические характеристики			100	150	225	300	360	450	500	600	750
Ход											
Рабочее напряжение	[В DC]		10 ¹⁾								
Макс. потребляемый ток	[mA]		4								
Ток контактной рейки	рекоменд.	[µA]	< 1								
	максимальный	[mA]	10 ²⁾								
Сопротивление соединения	[кΩ]		3	5	5	5	5	5	5	5	10
Точность сопротивления соединения	[%]		±20								
Независимая линейность	[%]		0.1	0.08	0.07	0.06	0.05	0.05	0.05	0.05	0.04
Температурный коэффициент	[ppm/°K]		5								
Интерфейс			Аналоговый								

1) Рекомендуется стабилизированное напряжение, макс. разрешенное 42 В DC.

2) Допустимо только кратковременно в случае неполадки.

Условия рабочей и окружающей среды			100	150	225	300	360	450	500	600	750
Ход											
Окружающая температура	[°C]		–30 ... +100 ¹⁾								
Класс защиты			IP65								
Защита от вибраций			По DIN/IEC 68 Части 2 – 6, уровень нагрузки 2								
Сопротивление постоянной нагрузке			То DIN/IEC 68 Части 2 – 27, уровень нагрузки 2								
СЕ символ (заявление о соответствии)			В соответствии с директивой EU EMC								

1) Обратите внимание, что температурные диапазоны отдельных компонентов использованы для всей системы.

Линейные приводы DLP, Сорас

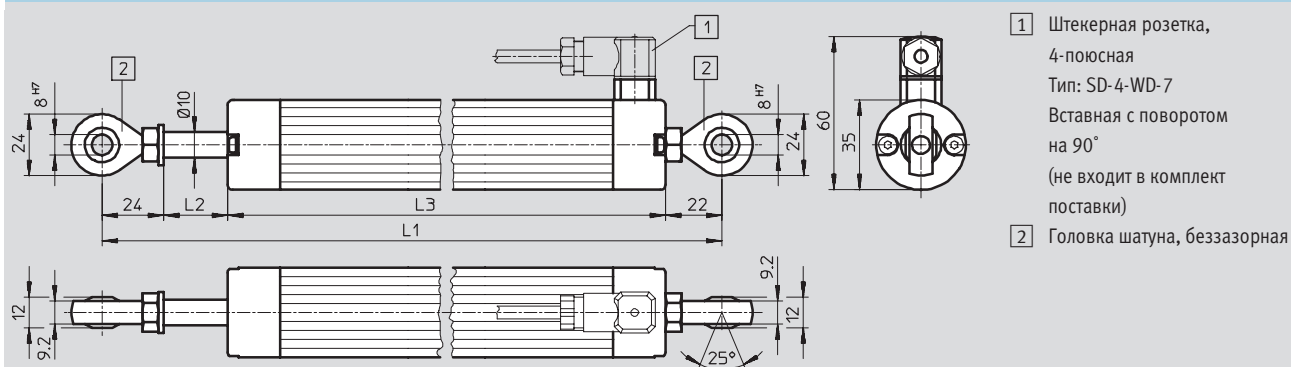
Принадлежности – Датчик положения

FESTO

MLO-POT-...-LWG		
Корпус	Анодированный алюминий	
Крышка подшипника	Армированный полиэфир	
Уплотнение подшипника	Нитрильный каучук	
Соединительная штанга	Нержавеющая сталь	
Уплотнение штанги	Политетрафторэтилен	
Смазка	ISOFLEX Topas MB52	
Элемент сопротивления	Токопроводящий пластик	
Контактная рейка	Контакт	Нержавеющая сталь
	Глушитель	Эластомер

Размеры

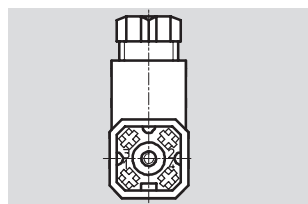
Загрузка CAD данных → www.festo.com/en/engineering



Размеры и данные для заказа

Ход [мм]	L1	L2 (эффективное механическое/электрическое смещение)	L3	Номер заказа	Тип
100	273	105/102	227	192 213	MLO-POT-100-LWG
150	323	155/152	277	192 214	MLO-POT-150-LWG
225	400	231/228	354	152 645	MLO-POT-225-LWG
300	476	307/304	430	152 646	MLO-POT-300-LWG
360	551	368/366	505	152 647	MLO-POT-360-LWG
450	665	460/457	619	152 648	MLO-POT-450-LWG
500	730	510/508	684	152 649	MLO-POT-500-LWG
600	856	612/610	810	152 650	MLO-POT-600-LWG
750	1040	764/762	994	152 651	MLO-POT-750-LWG

Данные для заказа принадлежности



Полюса	Назначение полюсов	Назначение	Номер заказа	Тип
1	Подвод энергии	Штекерная розетка	194 332	SD-4-WD-7
2	Сигнал			
3	0 В			
4	РЕ (желтый), экран			