

## ИНСТРУКЦИЯ ПО ЭКСПЛУАТАЦИИ

Клапан (вентиль) сифонный

Фигура 234, 235

07/2016

### СОДЕРЖАНИЕ

1. Описание изделия
2. Требования к обслуживающему персоналу
3. Транспортировка и хранение
4. Функция
5. Применение
6. Монтаж
7. Эксплуатация
8. Техническое обслуживание и ремонт
9. Причины эксплуатационных помех и их устранение
10. Выход из эксплуатации
11. Условия гарантии



Фигура 234



Фигура 235

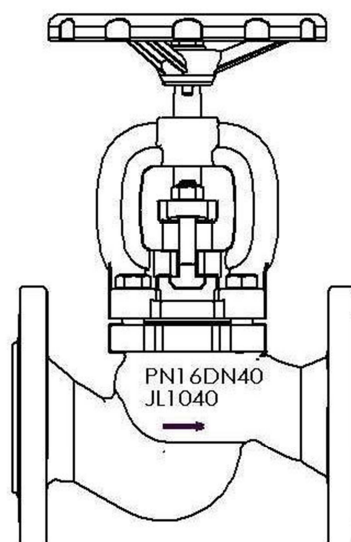
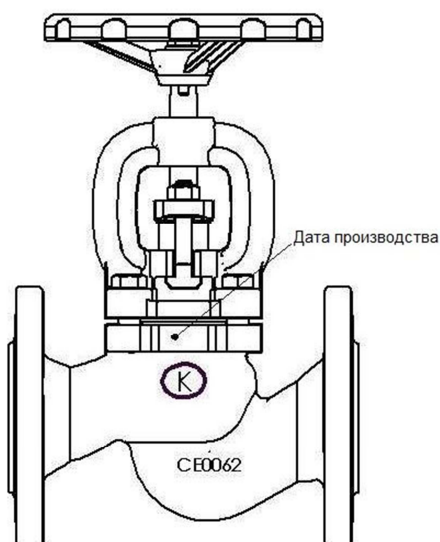
### 1. Описание изделия

Клапаны сифонные изготавливаются в разных исполнениях:

- клапан запорный, предназначен для работы в положении полностью «открыт/закрыт»;
  - клапан запорно-регулирующий, предназначен для регулирования потока среды в трубопроводе;
- Уплотнение штока клапана осуществляется сифоном и дополнительным уплотнением.

Клапаны сифонные имеют маркировку согласно требованиям нормы, PN-EN 19 и содержит следующую информацию:

- номинальный диаметр DN, мм;
- номинальное давление PN, бар;
- обозначение материала (корпус, крышка);
- знак производителя;
- литейный номер;
- стрелку, показывающую направление потока среды;
- знак CE для клапанов, изготовленных в соответствии с директивой 2014/68/UE. Символ CE только от DN32.



## 2. Требования к обслуживающему персоналу

Монтаж и эксплуатацию изделия должны проводить квалифицированные специалисты, изучившие настоящую документацию и прошедшие инструктаж по соблюдению правил техники безопасности. В случаях применения приводов, необходимо соблюдать условия, прописанные в инструкции по эксплуатации приводов.

При эксплуатации клапанов с высокой температурой рабочей среды пользователю необходимо применять защитные средства, предотвращая тем самым себя от ожогов.

## 3. Транспортировка и хранение

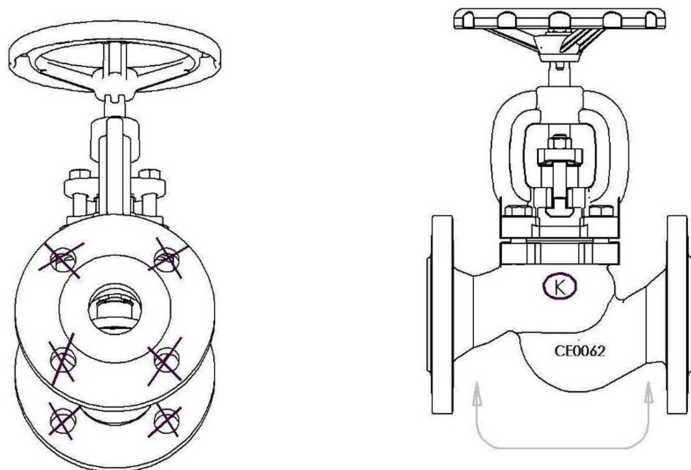
Транспортировка и хранение должны производиться при температуре от  $-20^{\circ}\text{C}$  до  $+65^{\circ}\text{C}$ .

Клапаны необходимо обезопасить от повреждения покрасочного слоя. Краска защищает клапаны от коррозии во время транспортировки и хранения.

Клапаны должны храниться в незагрязненном помещении и быть защищены от воздействия атмосферных осадков. В помещениях с повышенной влажностью необходимо применять осушающее средство, чтобы предотвратить появление конденсата.

При подготовке к транспортировке необходимо убедиться, что шток и штурвал не будут повреждены в процессе перемещения.

**ВНИМАНИЕ.** Запрещается прикреплять приспособления для транспортировки клапана к отверстиям во фланцах.



Место крепления для  
транспортировки клапана

## 4. Функция

Клапаны с плоским клапаном служат для перекрытия потока среды.

Клапаны с дроссельным исполнением клапана служат для регулирования потока среды.

Предельные значения параметров при использовании клапанов даны в каталожных картах и размещены на сайте производителя.

В случае применения клапана для не стандартных сред, пользователю необходимо обратиться к производителю за консультацией либо ознакомиться с «Таблицей агрессивных сред», размещенной на сайте производителя.

Рабочие давления относительно максимальной температуры среды необходимо выбирать согласно таблице ниже:

Норма EN 1092-2		Температура, °C					
Материал корпуса	PN, бар	-10 ... +120	150	200	250	300	350
EN-GJL250	16	16 бар	14,4 бар	12,8 бар	11,2 бар	9,6 бар	-
EN-GJS400-18 LT	16	16 бар	15,5 бар	14,7 бар	13,9 бар	12,8 бар	11,2 бар
EN-GJS400-18 LT	25	25 бар	24,3 бар	23,0 бар	21,8 бар	20,0 бар	17,5 бар

Норма EN 1092-1		Температура, °C									
Материал корпуса	PN, бар	-60 < до < -10	-10 ... +120	100	150	200	250	300	350	400	450
GP240GH	40	30 бар	40 бар	37,3 бар	34,7 бар	30,2 бар	28,4 бар	25,8 бар	24 бар	23,1 бар	22,2 бар

**ВНИМАНИЕ.** За правильный подбор арматуры для заданных условий работы отвечает проектировщик системы.

## 5. Применение

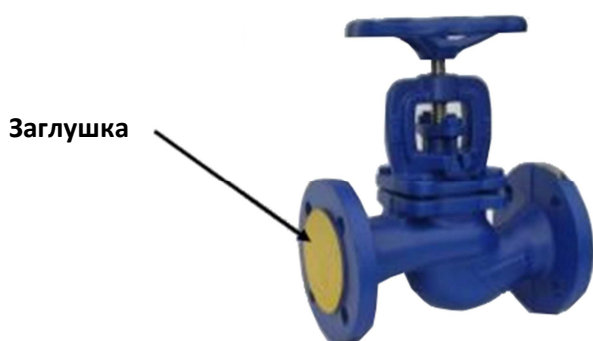
Применяется для систем водоснабжения, теплоснабжения, энергетики, промышленности, вентиляции и кондиционирования, судостроения.

Используется для воды, пара, раствор гликоля, диатермического масла, сжатого воздуха, нейтральных жидкостей.

## 6. Монтаж

Во время монтажа необходимо соблюдать следующие правила:

- перед монтажом необходимо убедиться в отсутствии повреждений при транспортировке или хранении;
- убедиться в соответствии параметров клапанов параметрам системы, в которой они будут использоваться;
- снять заглушки.



Во время сварочных работ необходимо защитить клапан от попадания на него искр, а используемые материалы от высокой температуры.

Проектирование системы паропроводов и монтаж необходимо осуществлять таким образом, чтобы исключить затоплением конденсатом, что может привести к гидроударам. Для этого необходимо использовать конденсатоотводчики.

**ВНИМАНИЕ.** Монтаж вентиля необходимо осуществлять таким образом, чтобы на них не воздействовали растягивающие, сжимающие и работающие на излом и кручение силы.

Перед монтажом клапана необходимо проверить соосность и параллельность ответных фланцев, приваренных к трубопроводу. Это необходимо для предотвращения механических напряжений на затворе. Материал соединений должен соответствовать рабочим параметрам системы.

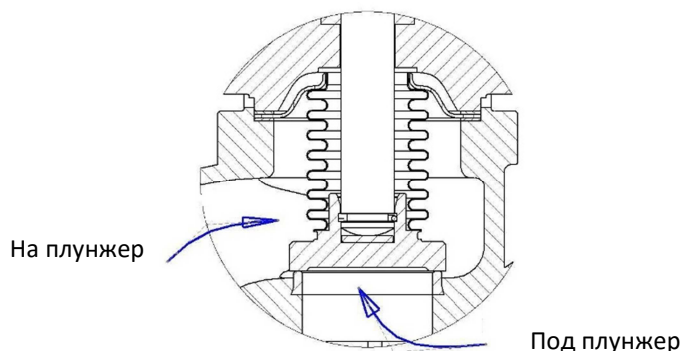
При покраске трубопровода необходимо защитить шток клапана от попадания на него покрасочного материала.

Клапаны сильфонные могут монтироваться в любом положении. Рекомендуется устанавливать штурвалом вверх.

**ВНИМАНИЕ.** Монтаж клапанов необходимо осуществлять таким образом, чтобы направление стрелки на корпусе совпадало с направлением потока рабочей среды.

Направление течения в клапанах фигуры 234, 235 согласно таблице, ниже:

Направление течения	Запорный клапан	Дроссельный клапан	Запорный клапан
	PN6-25 бар	PN16-25 бар	PN40 бар
Под плунжер	DN15-150	DN15-200	DN15-100
На плунжер	DN200-250	-	DN125-200



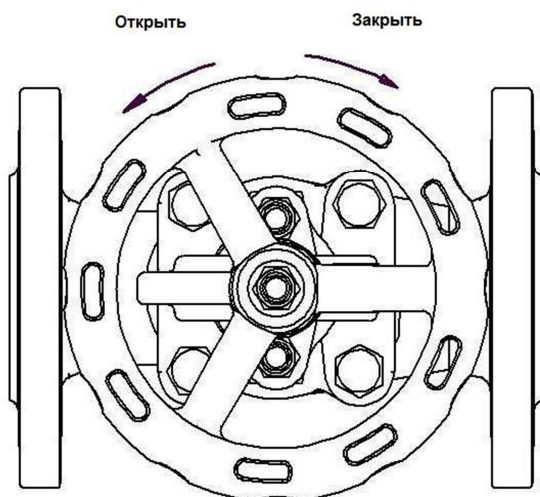
Перед пуском необходимо промыть систему водой при полностью открытом клапане чтобы удалить все элементы, которые могут повредить уплотнительное кольцо или клапан.

Установка фильтра перед клапаном увеличивает срок его правильной работы.

## 7. Эксплуатация

Во время обслуживания необходимо соблюдать следующие правила:

- во время запуска системы необходимо следить чтобы не было скачков температуры и давления;
- для закрытия клапана необходимо повернуть штурвал вправо смотря на него сверху (согласно направлению стрелки, указанному на штурвале).



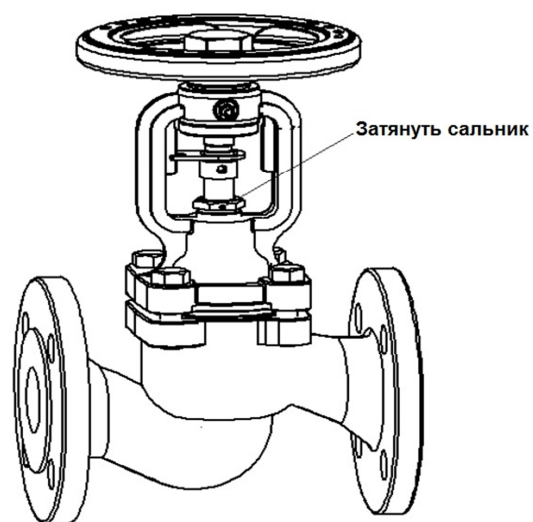
- для открытия нужно повернуть штурвал влево.

**ВНИМАНИЕ.** Запрещено использовать дополнительный рычаг для открытия/закрытия клапана.

Работоспособность смонтированных клапанов, можно проверить открывая и закрывая несколько раз клапан.

Сальниковое уплотнение нужно, при необходимости, дожимать предварительно добавив набивку.

При возникновении утечки на штоке клапана, нужно с умеренной силой дожать сальник до устранения утечки.



**ВНИМАНИЕ.** Появление утечки по сальнику свидетельствует о повреждении сальфона. Необходимо заменить верхнюю часть клапана.

Чтобы клапан работал правильно нужно регулярно производить его проверку. График проверок устанавливает пользователь, но не реже чем один раз в месяц.

## 8. Техническое обслуживание и ремонт

Все работы с обслуживанием и ремонтом должны производить квалифицированные специалисты, используя оригинальные детали и инструменты.

Перед тем как снять клапан с трубопровода нужно отключить данный участок.

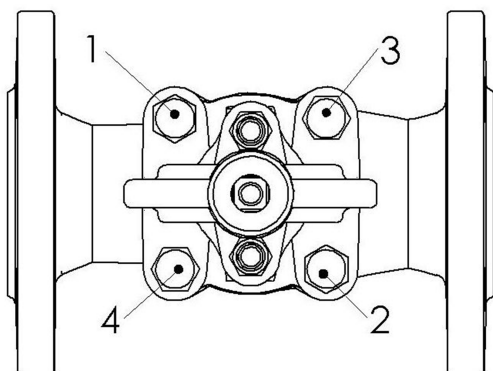
При ремонте и консервационных работах нужно:

- уменьшить давление до нуля, а температуру до комнатной;
- использовать необходимые предохранительные средства;
- после снятия клапана с трубопровода обязательно нужно поменять прокладку.

Следует особо осторожно обращаться с прокладкой между корпусом и крышкой. Находящийся в ней элемент из нержавеющей стали может травмировать.

Всегда после снятия крышки необходимо очистить место под прокладку и установить новую из того же материала.

Затяжку болтов крышки нужно производить в открытом состоянии клапана. Болты нужно затягивать равномерно крест-накрест динамометрическим ключом.



Моменты затяжки болтов указаны в таблице, ниже:

Гайка	Момент, Н*м
M8	15-20
M10	35-40
M12	65-70
M16	140-150

При повторном монтаже клапана обязательно нужно его протестировать на плотность закрытия всех элементов. Проверку производят водой под давлением 1,5 x давление номинальное клапана.

## 9. Причины эксплуатационных помех и их устранение

Во время поиска причин неправильной работы арматуры необходимо соблюдать правила безопасности.

Отказ арматуры или ошибочное действие персонала	Возможная причина	Действие персонала
Нет течения среды	Арматура закрыта	Открыть арматуру
	Не сняты заглушки	Снять заглушки
Слабое течение среды	Арматура, не достаточно открыта	Открыть арматуру
	Грязный фильтр	Очистить сетку фильтра или заменить
	Засорился трубопровод	Проверить трубопровод. Очистить.
Арматура регулируется с большим усилием	Сухой шток	Смазать шток
	Перетянут сальник	Ослабить сальник так, чтобы сохранилась герметичность
Нет герметичности на штоке	Поврежден сальфон	Затянуть сальник. Поменять как можно быстрее верхнюю часть клапана.
Отсутствие герметичности на кольце	Клапан закрыт не полностью	Докрутить штурвал без применения дополнительных устройств
	Повреждено кольцо или плунжер	Заменить арматуру. Обратиться к поставщику или производителю
	Большой перепад давлений	Использовать арматуру с разгруженным плунжером. Проверить соответствие направлению потока среды, направлению стрелки на корпусе клапана
	Загрязнена арматура	Прочистить арматуру. Вставить фильтр
Повреждены фланцы	Болты сильно и/или неравномерно закручены	Заменить клапаны на новые

В случае возникновения негерметичности и утечки агента, который не является нейтральным для окружающей среды следует применить меры безопасности.

#### **10. Выход из эксплуатации**

После вывода из эксплуатации и демонтажа клапана нельзя утилизировать вместе с бытовыми отходами. Клапаны изготовлены из материалов, которые могут быть использованы повторно. С этой целью нужно доставить их в пункт переработки.

#### **11. Условия гарантии**

Производитель – Zetkama гарантирует качество и правильную работу своих изделий при условии монтажа и эксплуатации согласно инструкции, техническим параметрам указанных в каталожных картах производителя.

Гарантия распространяется на 18 месяцев с даты установки, 24 месяца с даты продажи.

Гарантия не распространяется на клапаны, в которых использованы чужие части или изменения конструкции, сделанные пользователем без согласия производителя, а также их естественный износ.

О скрытых дефектах клапана пользователь должен сообщить производителю ZETKAMA сразу после обнаружения.

Претензии должны быть оформлены в письменной форме и направлены по адресу:

Zetkama Sp. z o.o.

Poland

ul. 3 Maja 12

57-410 Scinawka Srednia.