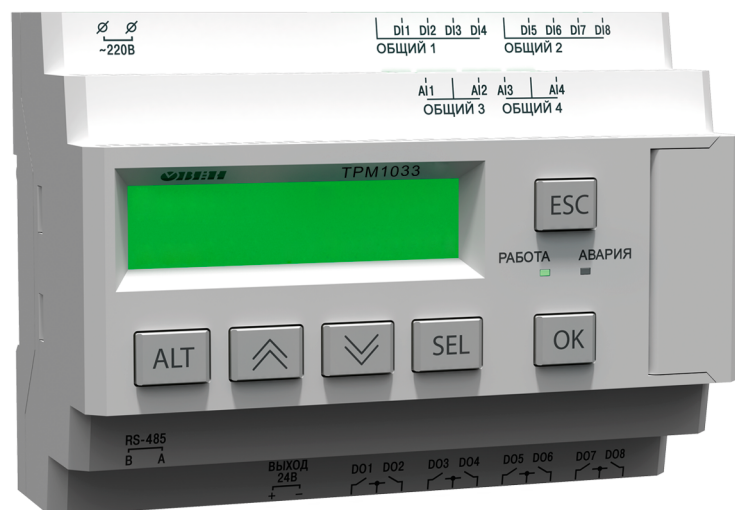


# TRM1033



## Регулятор для систем вентиляции



EAC

## Руководство по эксплуатации


02.2021  
версия 1.35


# Содержание


Предупреждающие сообщения .....	3	7.8 Алгоритм работы увлажнителя .....	42
Используемые термины и аббревиатуры .....	3	7.9 Алгоритм работы рекуператора .....	43
Введение .....	4	7.10 Алгоритм работы рециркуляции .....	44
<b>1 Назначение</b> .....	<b>5</b>	7.11 Алгоритм работы с резервным вентилятором .....	45
1.1 Схемы алгоритмов .....	6	7.12 Управление ККБ .....	46
<b>2 Перечень входных и выходных сигналов</b> .....	<b>10</b>	7.13 Использование недельных таймеров и таймера День/Ночь .....	47
<b>3 Индикация и управление</b> .....	<b>12</b>	7.14 Условия коррекции уставки температуры приточного воздуха (каскадное регулирование) .....	48
3.1 Основные элементы управления .....	12	7.15 Список аварий .....	49
3.2 Структура меню .....	13	7.16 Журнал аварий .....	53
3.3 Главный экран .....	14	7.17 Сброс настроек .....	53
3.4 Экран «Быстрая настройка» .....	15	<b>8 Сетевой интерфейс</b> .....	<b>54</b>
3.5 Пароли .....	15	8.1 Сетевой интерфейс .....	54
<b>4 Настройка входов на работу с датчиками 4...20 МА</b> .....	<b>16</b>	8.2 Карта регистров Modbus .....	55
4.1 Общие сведения .....	16	<b>9 Меры безопасности</b> .....	<b>59</b>
4.2 Снятие крышки .....	16	<b>10 Монтаж</b> .....	<b>59</b>
4.3 Аппаратная настройка типа сигнала .....	17	<b>11 «Быстрая» замена</b> .....	<b>60</b>
4.4 Настройка типа сигнала в меню .....	18	<b>12 Первое включение</b> .....	<b>60</b>
<b>5 Управление установкой</b> .....	<b>19</b>	<b>13 Схема подключения</b> .....	<b>62</b>
5.1 Режимы работы .....	19	13.1 Монтаж электрических цепей .....	62
5.2 Определение сезона .....	20	13.2 Схема подключения Алгоритм 01.00 .....	63
5.2.1 Дежурный режим в летний период .....	20	13.3 Схема подключения Алгоритм 02.00 .....	64
5.2.2 Дежурный режим в зимний период .....	21	13.4 Схема подключения Алгоритм 03.00 .....	65
5.3 Запуск вентсистемы в летний период .....	22	13.5 Схема подключения Алгоритм 04.00 .....	66
5.4 Запуск вентсистемы в зимний период .....	23	13.6 Схема подключения Алгоритм 05.00 .....	67
5.4.1 Водяной калорифер зимой .....	23	13.7 Схема подключения Алгоритм 06.00 .....	68
5.4.2 Электрический калорифер зимой .....	24	13.8 Схема подключения Алгоритм 01.01 .....	69
5.5 Тестирование входных и выходных сигналов .....	25	13.9 Схема подключения Алгоритм 02.01 .....	70
<b>6 Работа с ПО Owen Configurator</b> .....	<b>27</b>	13.10 Схема подключения Алгоритм 01.02 .....	71
6.1 Начало работы .....	27	13.11 Схема подключения Алгоритм 02.02 .....	72
6.2 Режим «офлайн» .....	28	13.12 Схема подключения Алгоритм 21.00 .....	73
6.3 Обновление встроенного ПО .....	29	13.13 Схема подключения Алгоритм 22.00 .....	74
6.4 Настройка часов .....	31	13.14 Схема подключения Алгоритм 31.00 .....	75
6.5 Отслеживание параметров .....	31	13.15 Схема подключения Алгоритм 32.00 .....	76
6.6 Загрузка конфигурации в прибор .....	31	<b>14 Технические характеристики</b> .....	<b>77</b>
<b>7 Описание алгоритма работы</b> .....	<b>32</b>	<b>15 Условия эксплуатации</b> .....	<b>78</b>
7.1 Настройка входов и выходов .....	32	<b>16 Техническое обслуживание</b> .....	<b>78</b>
7.2 Управление воздушным клапаном притока .....	34	16.1 Общие указания .....	78
7.3 Датчик давления на фильтре .....	34	<b>17 Маркировка</b> .....	<b>78</b>
7.4 Управление вентилятором притока .....	35	<b>18 Упаковка</b> .....	<b>78</b>
7.5 Управление водяным нагревателем .....	36	<b>19 Транспортирование и хранение</b> .....	<b>79</b>
7.5.1 Контроль обратного теплоносителя .....	36	<b>20 Комплектность</b> .....	<b>79</b>
7.5.2 Режимы работы узла .....	37	<b>21 Гарантийные обязательства</b> .....	<b>79</b>
7.6 Управление электрическим нагревателем .....	40	<b>ПРИЛОЖЕНИЕ А. Настройка регулятора</b> .....	<b>80</b>
7.7 Управление водяным охладителем .....	41	<b>ПРИЛОЖЕНИЕ Б. Установка времени и даты</b> .....	<b>81</b>


## Предупреждающие сообщения

В данном руководстве применяются следующие предупреждения:

 **ОПАСНОСТЬ**  
Ключевое слово ОПАСНОСТЬ сообщает о **непосредственной угрозе опасной ситуации**, которая приведет к смерти или серьезной травме, если ее не предотвратить.

 **ВНИМАНИЕ**  
Ключевое слово ВНИМАНИЕ сообщает о **потенциально опасной ситуации**, которая может привести к небольшим травмам.

 **ПРЕДУПРЕЖДЕНИЕ**  
Ключевое слово ПРЕДУПРЕЖДЕНИЕ сообщает о **потенциально опасной ситуации**, которая может привести к повреждению имущества.

 **ПРИМЕЧАНИЕ**  
Ключевое слово ПРИМЕЧАНИЕ обращает внимание на полезные советы и рекомендации, а также информацию для эффективной и безаварийной работы оборудования.

### Ограничение ответственности

Ни при каких обстоятельствах ООО «Производственное объединение ОВЕН» и его контрагенты не будут нести юридическую ответственность и не будут признавать за собой какие-либо обязательства в связи с любым ущербом, возникшим в результате установки или использования прибора с нарушением действующей нормативно-технической документации.

## Используемые термины и аббревиатуры

**PDS** — датчик перепада давления.

**Впр** – вентилятор притока.

**ВКп** – воздушный входной клапан с обогревом.

**ВРГ** – верхняя рабочая граница.

**ЖКИ** – жидкокристаллический индикатор.

**ККБ** – компрессорно-конденсаторный блок.

**ИМ** – исполнительный механизм.

**ПК** – персональный компьютер.

**ПО** – программное обеспечение.

**ТО** – водяной теплообменник нагрева (водяной калорифер).

**ТОэ** – электрический теплообменник нагрева (электрокалорифер).

**ТЭН** – термoeлектрический нагреватель.

**Фп** – фильтр приточный.

**НЗ** – нормально-закрытый.

**НО** – нормально-открытый.

**НРГ** – нижняя рабочая граница.

**ХО** – водяной охладитель.

**ХО фреон** – фреоновый охладитель.

**ШИМ** – широтно-импульсная модуляция.

**ЭКН** – электрический калорифер нагрева (электрокалорифер).

## Введение

Настоящее Руководство по эксплуатации предназначено для ознакомления обслуживающего персонала с устройством, принципом действия, конструкцией, технической эксплуатацией и обслуживанием контроллера систем вентиляции ТРМ1033, в дальнейшем по тексту именуемого «ТРМ1033» или «прибор».

Подключение, регулировка и техобслуживание прибора должны производиться только квалифицированными специалистами после прочтения настоящего руководства по эксплуатации.

Настоящее руководство составлено в расчете на то, что им будет пользоваться подготовленный и квалифицированный персонал, аттестованный по действующим стандартам, регламентирующим применение электрооборудования, а именно:

1. Любой инженер по вводу в эксплуатацию, или сервисному обслуживанию, должен быть подготовлен и обладать достаточной квалификацией в соответствии с местными и государственными стандартами, требуемыми для выполнения этой работы, а также ознакомлен со всей документацией, связанной с данным прибором. Техническое обслуживание должно выполняться в соответствии с установленными мерами безопасности.
2. Операторы полностью собранного оборудования (см. Примечание) должны быть ознакомлены с эксплуатационной документацией и установленными мерами безопасности, которые связаны с эксплуатацией полностью собранного оборудования.



### ПРИМЕЧАНИЕ

Понятие «полностью собранное оборудование» относится к устройству, сконструированному третьей стороной, в котором содержится или применяется прибор, описанный в руководстве.

Прибор изготавливается в различных модификациях, зашифрованных в коде полного условного обозначения:

## ТРМ1033-Х.Х

### Номинальное напряжение питания

**220** - 220 В переменного тока  
**24** - 24 В постоянного тока

### Тип системы и калорифера нагрева

**01.00** - водяной нагрев;  
**02.00** - электрический нагрев;  
**03.00** - водяной нагрев, водяное охлаждение;  
**04.00** - водяной нагрев, фреоновое охлаждение;  
**05.00** - электрический нагрев, фреоновое охлаждение;  
**06.00** - электрический нагрев, водяное охлаждение;  
**21.00** - водяной нагрев, рециркуляция;  
**22.00** - электрический нагрев, рециркуляция;  
**31.00** - водяной нагрев, рекуператор;  
**32.00** - электрический нагрев, рекуператор;  
**01.01** - водяной нагрев, резервный вентилятор;  
**02.01** - электрический нагрев, резервный вентилятор;  
**01.02** - водяной нагрев, увлажнитель;  
**02.02** - электрический нагрев, увлажнитель

Пример записи обозначения прибора при заказе: **ТРМ1033–24.03.00.**



## 1 Назначение

Контроллер предназначен для погодозависимого управления системой приточной вентиляции (далее — «установка»).

ТРМ1033 в комплекте с датчиками и ИМ:

- контролирует и регулирует температуру воздуха в помещении;
- контролирует и регулирует дополнительные параметры системы:
  - температуру приточного воздуха;
  - обратную воду (алгоритм с водяным калорифером нагрева).
- управляет основными узлами вентиляционной системы, контролирует исправность подключенного оборудования.

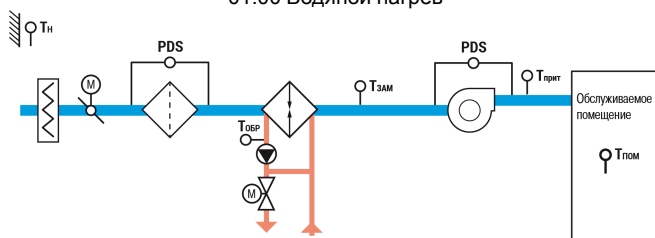
Руководство по эксплуатации распространяется на прибор, выпущенный в соответствии с ТУ 26.51.70–020–46526536–2017.

## 1.1 Схемы алгоритмов

## Приточные системы

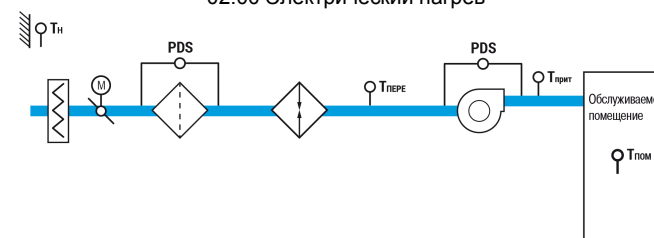
## С водяным нагревом

## 01.00 Водяной нагрев

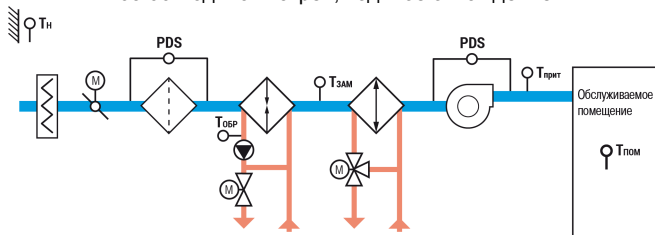


## С электрическим нагревом

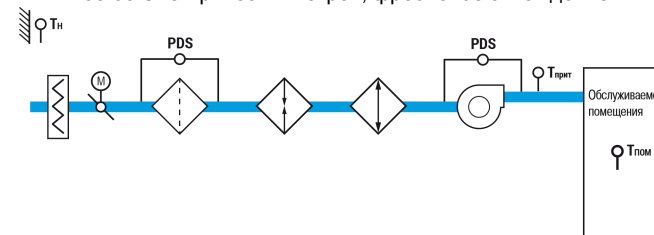
## 02.00 Электрический нагрев



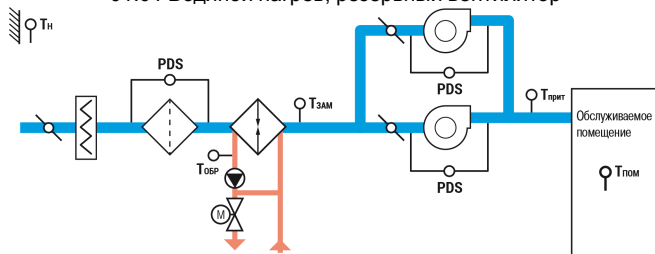
## 03.00 Водяной нагрев, водяное охлаждение



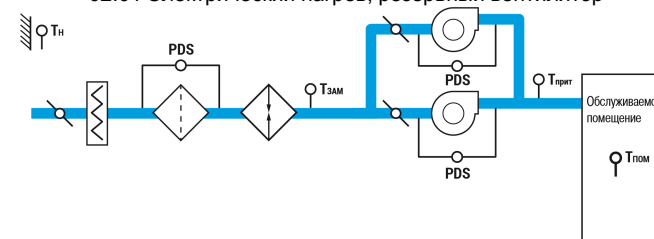
## 05.00 Электрический нагрев, фреоновое охлаждение



## 01.01 Водяной нагрев, резервный вентилятор



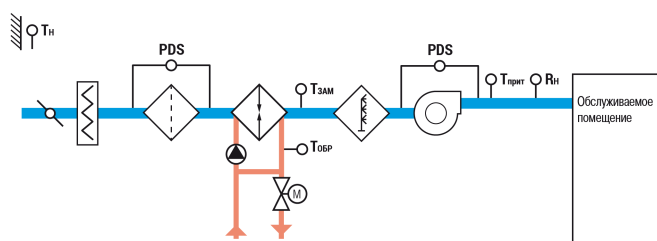
## 02.01 Электрический нагрев, резервный вентилятор



## Приточные системы

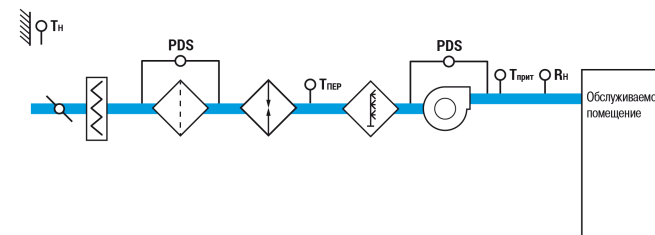
## С водяным нагревом

01.02 Водяной нагрев, увлажнитель

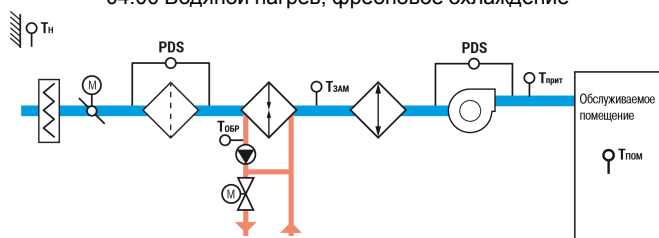


## С электрическим нагревом

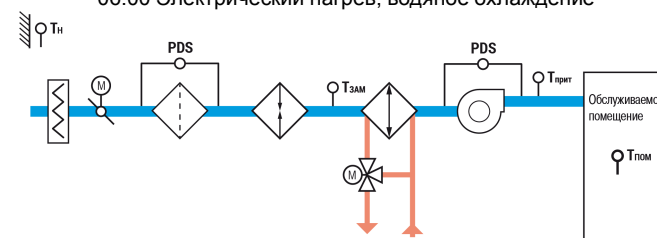
02.02 Электрический нагрев, увлажнитель



04.00 Водяной нагрев, фреоновое охлаждение



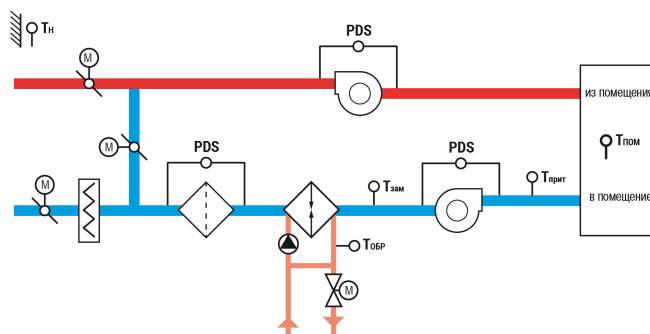
06.00 Электрический нагрев, водяное охлаждение



Приточно-вытяжные системы

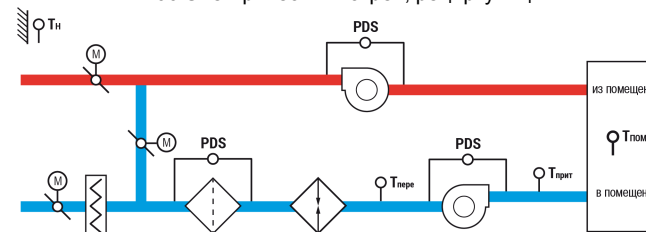
С водяным нагревом

21.00 Водяной нагрев, рециркуляция

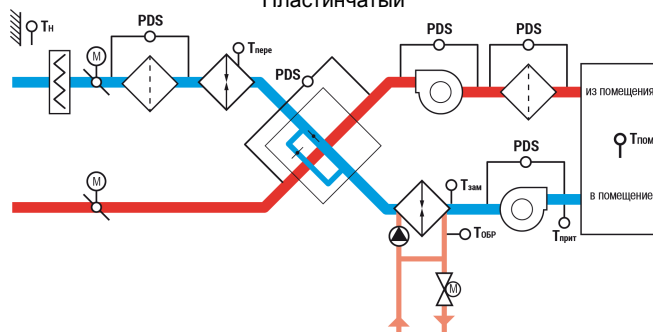


С электрическим нагревом

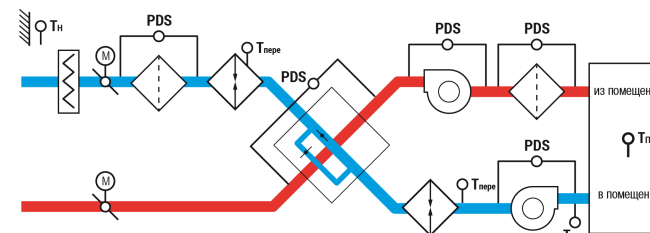
22.00 Электрический нагрев, рециркуляция



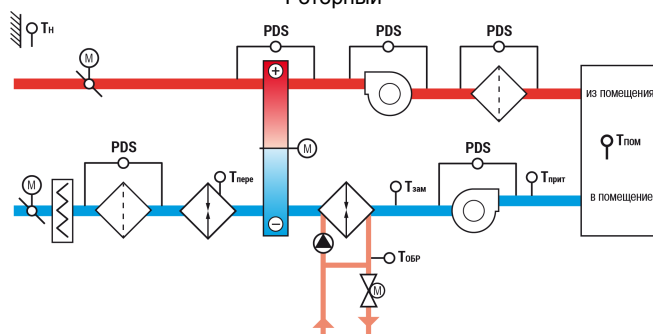
31.00 Водяной нагрев, рекуператор:  
Пластиначатый



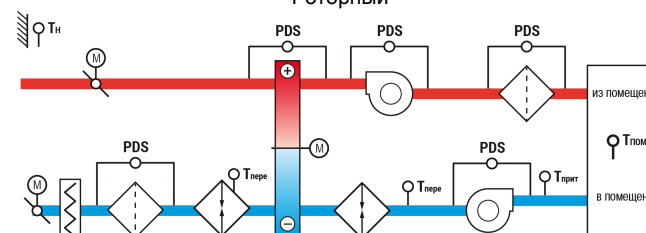
32.00 Электрический нагрев, рекуператор:  
Пластиначатый



Роторный

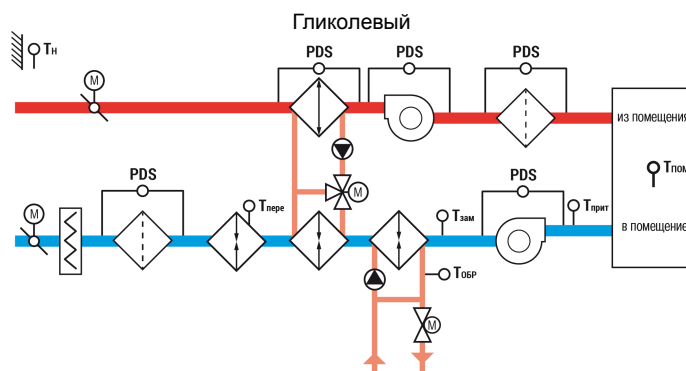


Роторный

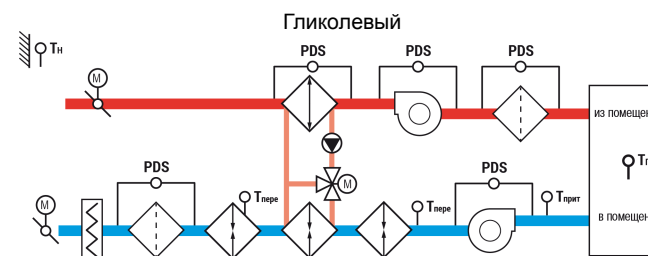


## Приточно-вытяжные системы

С водяным нагревом



С электрическим нагревом



## 2 Перечень входных и выходных сигналов



## ПРИМЕЧАНИЕ

Пункты в круглых скобках «( )» относятся к соответствующим входам/выходам модуля расширения ПРМ.

Таблица 2.1 – Входные сигналы

Алгоритм	DI1	DI2	DI3	DI4	DI5	DI6	DI7	DI8	AI1	AI2	AI3	AI4
01.00	Пожар	Капилляр	PDS Флтр	АвНасос	ВКп Конц	PDS Вп	—	Старт/Стоп	Тнар	Тприт	Тобр	Тпом
02.00	Пожар	Перегрев	PDS Флтр	—	ВКп Конц	PDS Вп	—	Старт/Стоп	Тнар	Тприт	—	Тпом
03.00	Пожар	Капилляр	PDS Флтр	АвНасос	ВКп Конц	PDS Вп	—	Старт/Стоп	Тнар	Тприт	Тобр	Тпом
04.00	Пожар	Капилляр	PDS Флтр	АвНасос	ВКп Конц	PDS Вп	АвККБ	Старт/Стоп	Тнар	Тприт	Тобр	Тпом
05.00	Пожар	Перегрев	PDS Флтр	—	ВКп Конц	PDS Вп	АвККБ	Старт/Стоп	Тнар	Тприт	—	Тпом
06.00	Пожар	Перегрев	PDS Флтр	—	ВКп Конц	PDS Вп	—	Старт/Стоп	Тнар	Тприт	—	Тпом
01.01	Пожар (ВКп В1 конц)	Капилляр (ВКп В2 конц)	PDS Флтр (PDS Вп2)	АвНасос	ВКп Конц	PDS Вп1	—	Старт/Стоп	Тнар	Тприт	Тобр	Тпом
02.01	Пожар (ВКп В1 конц)	Перегрев (ВКп В2 конц)	PDS Флтр (PDS Вп2)	—	ВКп Конц	PDS Вп1	—	Старт/Стоп	Тнар	Тприт	—	Тпом
01.02	Пожар	Капилляр	PDS Флтр	АвНасос	ВКп Конц	PDS Вп	АвУвлаж	Старт/Стоп	Тнар	Тприт	Тобр	RH
02.02	Пожар	Перегрев	PDS Флтр	—	ВКп Конц	PDS Вп	АвУвлаж	Старт/Стоп	Тнар	Тприт	—	RH
21.00	Пожар	Капилляр	PDS Флтр	АвНасос	—	PDS Вп	PDS Вв	Старт/Стоп	Тнар	Тприт	Тобр	Тпом
22.00	Пожар	Перегрев	PDS Флтр	—	—	PDS Вп	PDS Вв	Старт/Стоп	Тнар	Тприт	—	Тпом
31.00	Пожар (Вкп Конц)	Капилляр (ВКв. Конц)	PDS Флтр	АвНасос	PDS Вв	PDS Вп (АвРекуп)	PDS Рекуп (ПН перегр)	Старт/Стоп (ПН контр)	Тнар	Тприт	Тобр	Тпом
32.00	Пожар (Вкп Конц)	Перегрев (ВКв. Конц)	PDS Флтр	—	PDS Вв	PDS Вп (АвРекуп)	PDS Рекуп (ПН перегр)	Старт/Стоп (ПН контр)	Тнар	Тприт	—	Тпом

Таблица 2.2 – Выходные сигналы

Алгоритм	DO1	DO2	DO3	DO4	DO5	DO6	DO7	DO8	AO1	AO2
01.00	ВКп Откр	ВКп Обгр	Вп Вкл	—	КЗР откр	КЗР закр	Насос ТО	АвОбщ	КЗР нагр	—
02.00	ВКп Откр	ВКп Обгр	Вп Вкл	—	ЭКН Ст2	ЭКН Ст3	—	АвОбщ	ЭКН Ст1	—
03.00	ВКп Откр	ВКп Обгр	Вп Вкл	—	КЗР откр	КЗР закр	Насос ТО	АвОбщ	КЗР нагр	КЗР охл
04.00	ВКп Откр	ВКп Обгр	Вп Вкл	ККБ Вкл	КЗР откр	КЗР закр	Насос ТО	АвОбщ	КЗР нагр	—
05.00	ВКп Откр	ВКп Обгр	Вп Вкл	ККБ Вкл	ЭКН Ст2	ЭКН Ст3	—	АвОбщ	ЭКН Ст1	—
06.00	ВКп Откр	ВКп Обгр	Вп Вкл	КЗР откр	КЗР закр	ЭКН Ст2	ЭКН Ст3	АвОбщ	ЭКН Ст1	КЗР охл
01.01	ВКп Откр (ВКп В1)	ВКп Обгр (ВКп В2)	Вп1 Вкл (Вп2 Вкл)	—	КЗР откр	КЗР закр	Насос ТО	АвОбщ	КЗР нагр	—
02.01	ВКп Откр (ВКп В1)	ВКп Обгр (ВКп В2)	Вп1 Вкл (Вп2 Вкл)	—	ЭКН Ст2	ЭКН Ст3	—	АвОбщ	ЭКН Ст1	—
01.02	ВКп Откр	ВКп Обгр	Вп Вкл	Увл Вкл	КЗР откр	КЗР закр	Насос ТО	АвОбщ	КЗР нагр	—

## Продолжение таблицы 2.2

Алгоритм	DO1	DO2	DO3	DO4	DO5	DO6	DO7	DO8	AO1	AO2
02.02	ВКп Откр	ВКп Обгр	Вп Вкл	Увл Вкл	ЭКН Ст2	ЭКН Ст3	—	АвОбщ	ЭКН Ст1	—
21.00	—	ВКп Обгр	Вп Вкл	Вв Вкл	КЗР отгр	КЗР закр	Насос ТО	АвОбщ	КЗР нагр	Вкп,Вкв и Вкр
22.00	—	ВКп Обгр	Вп Вкл	Вв Вкл	ЭКН Ст2	ЭКН Ст3	—	АвОбщ	ЭКН Ст1	Вкп,Вкв и Вкр
31.00	ВКп Откр	ВКв Откр	Вп Вкл	Вв Вкл	КЗР отгр (ВКп Обогр)	КЗР закр (АвОбщ)	Насос ТО (ПН Вкл)	Рекуп Вкл (Нет связи ПРМ)	КЗР нагр	Рекуп
32.00	ВКп Откр	ВКв Откр	Вп Вкл	Вв Вкл	ЭКН Ст2 (ВКп Обогр)	ЭКН Ст3 (АвОбщ)	(ПН Вкл)	Рекуп Вкл (Нет связи ПРМ)	ЭКН Ст1	Рекуп

## Входы:

- **Пожар** — Датчик пожара (НЗ);
- **Капилляр** — Термостат защиты от замерзания, капиллярный термостат (НЗ);
- **Перегрев** — Защита калорифера по перегреву (НЗ);
- **PDS Флтр** — Датчик перепада давления на приточном фильтре (НО);
- **Ав.Насос** — Автомат защиты насоса (НЗ);
- **ВКп.Конц** — Концевой выключатель приточного воздушного клапана (НО);
- **PDS Вп** — Датчик перепада давления на приточном вентиляторе (НО);
- **Ав.ККБ** — ККБ неисправен (НЗ);
- **Тнар** — Температура наружного воздуха;
- **Тприт** — Температура приточного воздуха;
- **Тобр** — Температура обратной воды;
- **Тпом** — Температура воздуха в помещении;
- **Старт/Стоп** — кнопка запуска/останова;
- **ВКв Конц** — концевой выключатель вытяжного воздушного клапана (НО);
- **ПН перегр** — защита предварительного нагрева по перегреву (НЗ);
- **ПН контр** — контактор предварительного нагрева (НО);
- **PDS Вв** — датчик перепада давления на вытяжном вентиляторе;
- **АвРекуп** — авария рекуператора;
- **PDS Рекуп** — датчик перепада давления на рекуператоре;
- **ВКп В1 конц** — концевой выключатель приточного клапана на первом вентиляторе;
- **ВКп В2 конц** — концевой выключатель приточного клапана на втором вентиляторе;
- **PDS Вп1** — датчик перепада давления на первом вентиляторе;
- **PDS Вп2** — датчик перепада давления на втором вентиляторе;
- **АвУвлаж** — авария увлажнителя;
- **РН** — канальный датчик относительной влажности.

## Выходы:

- **ВКп.Откр** — Открыть приточный воздушный клапан;
- **ВКп.Обгр** — Включить обогрев приточного воздушного клапана;
- **Вп вкл** — Включить приточный вентилятор;
- **ККБ вкл** — Включить ККБ;
- **КЗР отгр** — Команда на открытие клапана теплообменника;
- **КЗР закр** — Команда на закрытие клапана теплообменника;
- **Насос ТО** — Включить циркуляционный насос;
- **ЭКН Ст2** — Включить вторую ступень электрического калорифера;
- **ЭКН Ст3** — Включить третью ступень электрического калорифера;
- **АвОбщ** — Включить лампу «Авария»;
- **КЗР Нагр** — Процент открытия клапана водяного нагревателя;
- **КЗР Охл** — Процент открытия клапана водяного охладителя;
- **ЭКН Ст1** — Аналоговый сигнал 0...10 В на управление мощностью первой ступени электрического калорифера;
- **ВКп В1/В2 Откр** — открыть приточный воздушный клапан первого/второго вентилятора;
- **Нет связи ПРМ** — отсутствует соединение по интерфейсу между ТРМ1033 и ПРМ;
- **ПН Вкл** — включение предварительного нагрева;
- **ВКв Откр** — открыть вытяжной воздушный клапан;
- **Вв Вкл** — включить вытяжной вентилятор;
- **Вп1 Вкл/Вп2 Вкл** — включить первый/второй приточный вентилятор;
- **Увл Вкл** — включение увлажнителя;
- **Рекуп Вкл** — включение рекуператора;
- **ВКп,ВКв и ВКр** — аналоговый сигнал 0...10 В на управление воздушными клапанами притока, вытяжки и рециркуляции;
- **Рекуп** — аналоговый сигнал 0...10 В на управление рекуператором.

## 3 Индикация и управление

### 3.1 Основные элементы управления

На лицевой панели прибора расположены элементы индикации и управления (см. рисунок 3.1):

- двухстрочный 16-разрядный ЖКИ;
- два светодиода;
- шесть кнопок.

#### ⚠ ПРЕДУПРЕЖДЕНИЕ

Доступ к некоторым пунктам меню защищен паролем. Значение паролей настраивается (**Секретность/Пароль**). Если значение **0**, то ввод пароля отключен (по умолчанию отключен).

Для редактирования значений следует:

1. С помощью кнопки **SEL** выбрать нужный параметр (выбранный параметр начинает мигать).
2. С помощью кнопок **↑** и **↓** установить нужное значение. Во время работы с числовыми параметрами комбинация кнопок **ALT** + **↑** / **↓** меняет редактируемый разряд.
3. Возможные варианты действия с измененным значением:
  - для сохранения следует нажать кнопку **OK**;
  - для сохранения и перехода к следующему параметру следует нажать **SEL**.
4. Для отмены введенного значения следует нажать **ESC**.

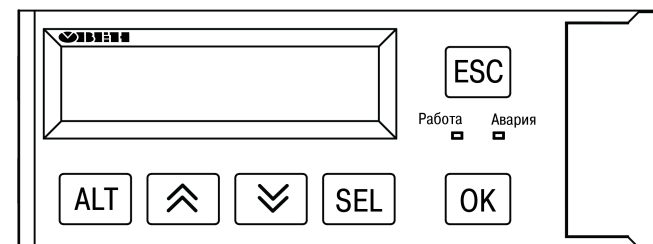


Рисунок 3.1 – Лицевая панель прибора

Таблица 3.1 – Назначение кнопок

Кнопка	Назначение
<b>↑</b> <b>↓</b>	Смещение видимой области вверх или вниз. Перемещение по пунктам меню
<b>ALT</b>	Применяется в комбинациях с другими кнопками. При удержании более 6 секунд — переход в системное меню
<b>SEL</b>	Выбор параметра
<b>OK</b>	Сохранение измененного значения
<b>ESC</b>	Выход/отмена. При удержании более 6 секунд выход из системного меню. Возврат на Главный экран
<b>ALT</b> + <b>OK</b>	Переход с Главного экрана в меню. Перемещение по экрану
<b>ALT</b> + <b>SEL</b>	Переход в меню Аварии
<b>ALT</b> + <b>↑</b> или <b>ALT</b> + <b>↓</b>	Изменение редактируемого разряда (выше или ниже)

Таблица 3.2 – Назначение светодиодов

Режим	Светодиод «Работа»	Светодиод «Авария»
Дежурный режим	—	—
Рабочий режим	Светится	—
Тест Вх/Вых	—	Мигает
Авария	—	Светится



## 3.2 Структура меню

**ПРЕДУПРЕЖДЕНИЕ**

Здесь и далее приведены данные всех модификаций. В зависимости от применяемого алгоритма, некоторые экраны и пункты могут отсутствовать.

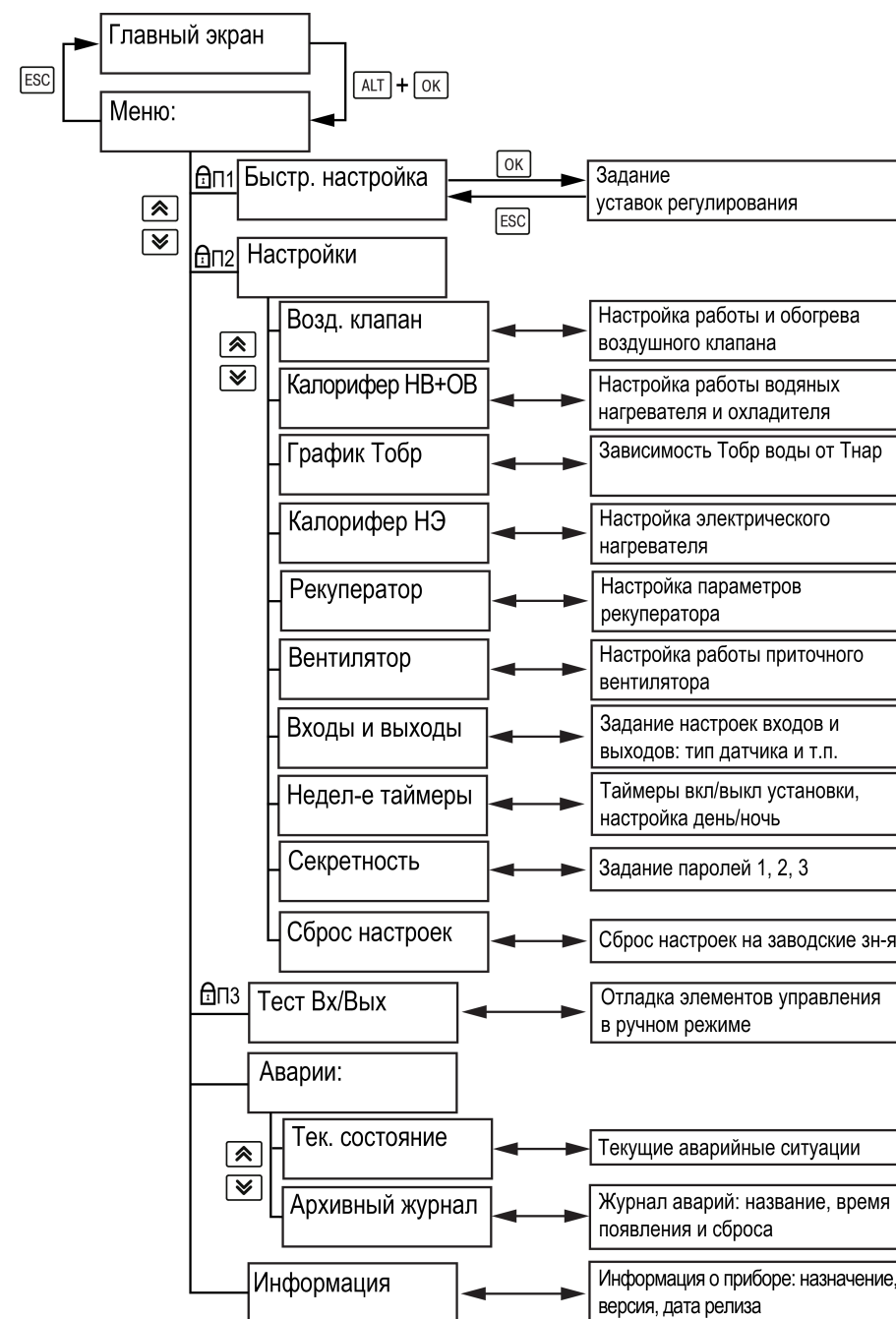


Рисунок 3.2 – Структура меню прибора

## 3.3 Главный экран

Экран	Описание	Диапазон
ДежРеж Прит : 24 , 5	Текущее состояние системы	ДежРеж, ПрогВК, ПрогТО, ПадУст, Продув, Работа, Авария, ТестIO
	Название температуры по которой осуществляется регулирование	Прит, Пом
	Текущее значение температуры по которой осуществляется регулирование	
Лето Уст : 25 , 0	Текущий сезон	
	Наличие корректировок уставки	Уст, УстК
	Текущее значение уставки	
Управление : Стоп	Переключения режимов «Старт»/«Стоп»	Стоп, Пуск
Темп : Уст : Тек :		
Прит : 25 , 0 24 , 5	Текущая уставка температуры приточного воздуха (после всех корректировок)	0...99
	Температура приточного воздуха	-100...495
Обр : 60 , 3 63 , 4	Уставка температуры обратной воды	0...150
	Температура обратной воды	0...150
Пом : 25 , 0 21 , 6	Уставка температуры воздуха в помещении	0...99
	Температура воздуха в помещении	-100...495
Нар : -10 , 5	Температура наружного воздуха	
РН : 50 , 0 75 , 0	Уставка влажности приточного воздуха	30...80
	Влажность приточного воздуха	
ВКп : Закр / Прогрив	Текущее положение воздушного клапана	Закр, Откр
	Наличие обогрева воздушного клапана	Обогрев
ВКв : Закр / Прогрив	Текущее положение воздушного клапана	Закр, Откр
Вп : Стоп / Перепад	Текущее состояние приточного вентилятора	Стоп, Пуск
	Наличие перепада давления на приточном вентиляторе	Перепад
Вв : Стоп	Текущее состояние вытяжного вентилятора	Стоп, Перепад
	Наличие перепада давления на вытяжном вентиляторе	Перепад
Вп1	Текущее состояние приточного вентилятора 1	Стоп, Пуск
Вп2	Текущее состояние приточного вентилятора 2	
Вп1 : Перепад	Наличие перепада давления на приточном вентиляторе 1	Перепад

Экран	Описание	Диапазон
Вп2 : Перепад	Наличие перепада давления на приточном вентиляторе 2	
КЗР Нагрив : 0 , 00	Процент открытия клапана теплообменника	0...100
КЗР Охла-е : 0 , 00	Процент открытия клапана теплообменника	0...100
00 : Закр	Клапан теплообменника меньше	Закр
	Клапан теплообменника больше	Откр
Калорифер Электр		
Ступень N1 : 0	Текущая мощность первой ступени калорифера	0...100
Ступень N2 : 0 ткл	Включить вторую ступень электрического калорифера	Вкл, Откл
Ступень N3 : 0 ткл	Включить третью ступень электрического калорифера	Вкл, Откл
Рекуператор	Текущее состояние рекуператора	Вкл/Выкл
00 : Выкл А0 : 0 , 00	Аналоговый выход на привод рекуператора	0,00...10,0
Рециркуляция		
ВК : 30 , 0	Текущий процент открытия приточного и вытяжного воздушных клапанов	30...100
Аварии -> ALT+SEL	Информация: для перехода на экран аварий нажать сочетание кнопок <b>ALT</b> и <b>SEL</b>	
Меню -> ALT+OK	Информация: для перехода в главное меню нажать сочетание кнопок <b>ALT</b> и <b>OK</b>	

### 3.4 Экран «Быстрая настройка»


Пункт меню «Быстрая настройка» содержит параметры прибора, требующие частой корректировки.

В зависимости от выбранного алгоритма, некоторые пункты могут отсутствовать.

Таблица 3.3 – Меню/Быстрая настройка

Экран	Описание	Диапазон
Быстр. Настройка		
Уставки темп:		
Прит: 25,0	Уставка температуры приточного воздуха	0...99
Ночь.Прит: 15,0	Уставка температуры приточного воздуха в ночной период времени	0...99
Помещение: 25,0	Уставка температуры воздуха в помещении	0...99
Зима/Лето: 8,0	Температура наружного воздуха, соответствующая смене сезона с «Лето» на «Зима»	0...99
Сезон: Авто/Зима	Способ определения сезона	Авто, Ручн
	Кнопка переключения сезона / отображение текущего сезона	Зима, Лето
Задержка вкл ПО:		
Влажность	Уставка влажности воздуха в канале, %	30...80
ПРМ	Использование ПРМ в алгоритме	Нет, Есть

### 3.5 Пароли

 **ПРЕДУПРЕЖДЕНИЕ**  
По умолчанию пароли не заданы.

С помощью пароля ограничивается доступ к определенным группам настроек (**Меню: Настройки – Пароли**).

Пароли блокируют доступ:

- Пароль 1 — к группе **Быстр.Настройка**;
- Пароль 2 — к группе **Настройки**;
- Пароль 3 — к группе **Тест Вх/Вых**.

Для сброса паролей следует выполнить действия:

- перейти в Меню прибора;
- нажать комбинацию кнопок (**ALT** + **ESC**);
- набрать пароль **118** и подтвердить сброс.

Таблица 3.4 – Меню/Настройки/Пароли

Экран	Описание	Диапазон
Секретность		
Пароль 1: 0	Пароль доступа в меню Быстр. Настройка	0 — нет, 1...9999
Пароль 2: 0	Пароль доступа в меню Настройки	0 — нет, 1...9999
Пароль 3: 0	Пароль доступа в меню Тест Вх/Вых	0 — нет, 1...9999

## 4 Настройка входов на работу с датчиками 4...20 мА

### 4.1 Общие сведения



#### ВНИМАНИЕ

Операции по настройке входных сигналов следует проводить на обесточенном приборе и отключенных от прибора и питания линиях связи «прибор-датчик».

По умолчанию, входы прибора настроены на работу с сигналами сопротивления 0...4000 Ом.

Для настройки входа на режим работы с датчиками 4...20 мА следует:

1. Снять крышку с прибора (см. [раздел 4.2](#)).
2. На нужном входе изменить конфигурацию перемычек (см. [раздел 4.3](#)).
3. Надеть крышку обратно.
4. Подать питание на прибор.
5. С помощью меню настроить выбранный вход (см. [раздел 4.4](#)).
6. Отключить питание прибора.
7. Подключить линии связи «прибор-датчик».

### 4.2 Снятие крышки



#### ПРЕДУПРЕЖДЕНИЕ

Чтобы избежать порчи прибора, любые операции по разборке прибора должен выполнять обученный специалист.

Для снятия крышки следует:

1. Отключить питание прибора и всех подключенных к нему устройств. Отделить от прибора съемные части клеммников.
2. Снять верхнюю крышку. Для этого отверткой вывести из зацепления защелки основания из отверстий в торцевых поверхностях крышки (см. [рисунок 4.1, 1](#)). Приподнять крышку над основанием.
3. Отверткой отогнуть крышку от разъемов на среднем уровне с двух сторон (см. [рисунок 4.1, 2](#)). Усилие следует прикладывать у нижних разъемов.

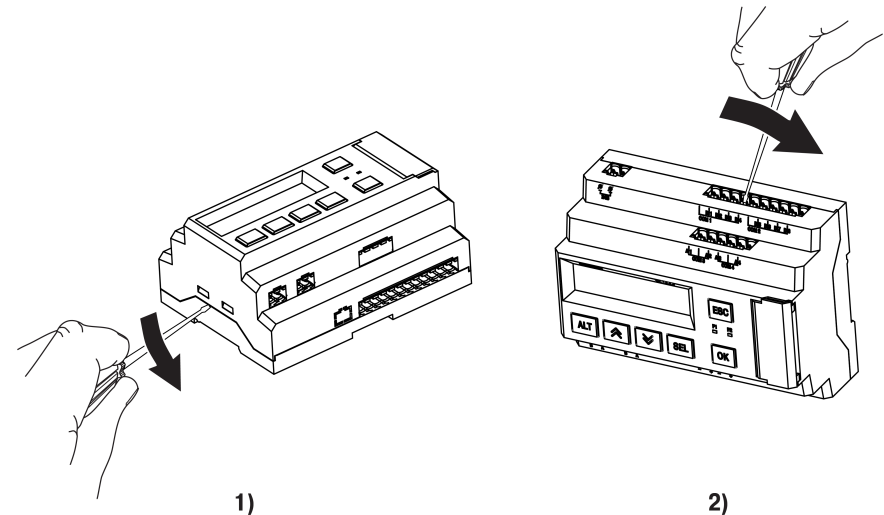


Рисунок 4.1 – Снятие верхней крышки

4. Снять крышку (см. [рисунок 4.2](#), стрелка 1). Убрать клавиатуру (стрелка 2).

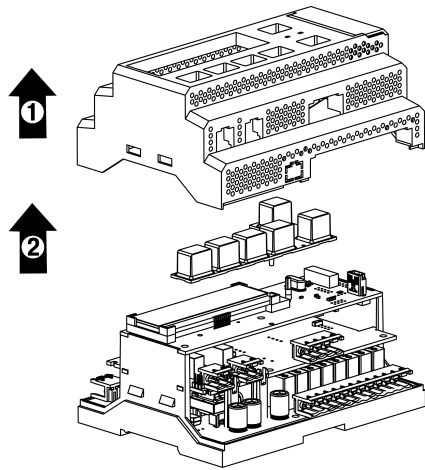


Рисунок 4.2 – Отделение верхней крышки и клавиатуры

### 4.3 Аппаратная настройка типа сигнала

Для аппаратной настройки типа сигнала следует:

1. Определить вход, на котором нужно изменить тип сигнала (см. рисунок ниже).

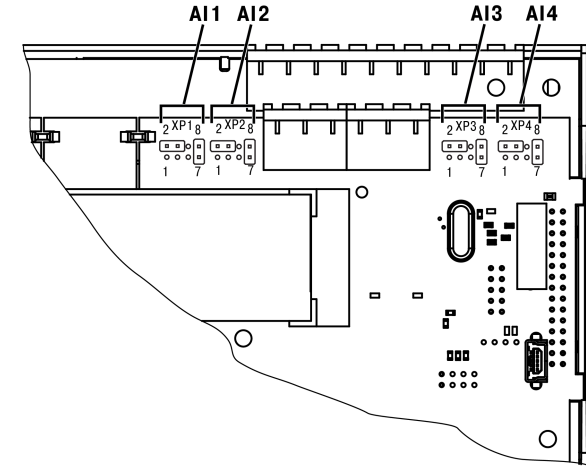


Рисунок 4.3 – Расположение входов

2. С помощью тонкого инструмента, например пинцета, изменить конфигурацию перемычек (см. рисунок ниже).

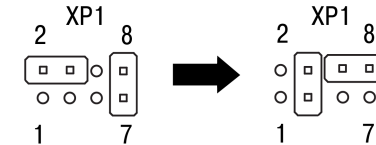


Рисунок 4.4 – Изменение конфигурации перемычек

#### 4.4 Настройка типа сигнала в меню

Для настройки типа сигнала в системном меню следует:

1. Нажав и удерживая 6 с кнопку **ALT**, войти в системное меню прибора.
2. Ориентируясь по схеме на рисунке ниже, выбрать параметр **Входы/ Аналоговые/Датчик**.

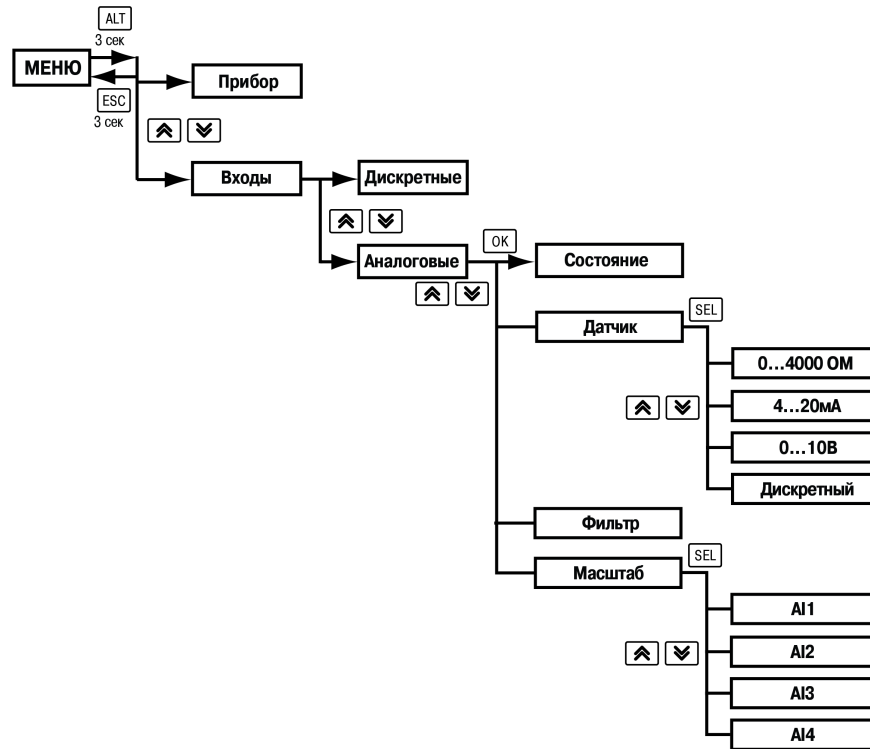


Рисунок 4.5 – Схема системного меню

3. Выбрать нужный вход с помощью кнопок **↑** и **↓**, например, **AI2**. Перед выбором входа, прибор покажет сообщение «**Перенастройте джамперы!**». Следует нажать кнопку **OK**, чтобы продолжить работу с меню.
4. Для изменения значения нажать кнопку **SEL**
5. Кнопками **↑** и **↓** выбрать значение **4...20мА**.

6. Сохранить значение в памяти прибора, нажав кнопку **OK**
7. Нажать **ESC**. С помощью кнопок **↑** и **↓** выбрать пункт меню **Масштаб**.
8. Выбрать нужный вход с помощью кнопок **↑** и **↓**. Нажать кнопку **SEL** для редактирования значений.
9. С помощью кнопок **↑** и **↓** задать значения **4.000** и **20.000** для минимальной и максимальной границ.
10. Сохранить значение в памяти прибора, нажав кнопку **OK**
11. Выйти из системного меню, нажав и удерживая 6 с кнопку **ESC**

Для завершения настройки следует:

1. Нажать сочетание кнопок **ALT** + **OK** войти в меню прибора.
2. С помощью кнопок **↑** и **↓** выбрать пункт **Настройки**.
3. Нажать кнопку **OK**
4. С помощью кнопок **↑** и **↓** выбрать пункт **Входы и Выходы**.
5. Нажать кнопку **OK**
6. Выбрать нужный датчик с помощью кнопок **↑** и **↓**.
7. Нажать кнопку **SEL** для редактирования значений.
8. С помощью кнопок **↑** и **↓** выбрать пункт **4...20 мА**.
9. Сохранить значение в памяти прибора, нажав кнопку **OK**
10. Выйти из меню, нажав и удерживая кнопку **ESC**

## 5 Управление установкой

### 5.1 Режимы работы

После загрузки контроллер переходит в **Дежурный режим**. При первом запуске подается команда «Сброс аварий», пока не произойдет первый переход в режим **Работа**.

Для перехода из **Дежурного** режима в режим **Работа** следует:

- с Главного экрана переключить режимы (**Управление: Стоп → Старт**);
- подать команду на запуск по сети.

Обратный переход производится аналогично или автоматически по расписанию при использовании недельных таймеров (см [раздел 7.13](#)).

Режим **Работа** предполагает последовательное выполнение следующих действий:

- **Прогрев ВК** — обогрев воздушной заслонки на время  $t_{\text{прогр ВКп}}$ ;
- **Прогрев ТО** — прогрев водяного калорифера нагрева;
- **Пад. Уставка** — для безударного перехода в режим работы (только для алгоритмов с водяным калорифером нагрева);
- **Работа** — поддержание температуры по уставкам;
- **Продув** — используется для исключения случаев перегрева калорифера в случае выключения установки (только для алгоритмов с электрическим калорифером);
- **РеПрог** — прогрев рекуператора при его обмерзании.

Для перехода из режимов **Дежурного** или **Авария** в режим **Тест** следует переключить **Меню/Тест Вх/Вых/Режим: Авто → Тест**. Обратный переход производится аналогично.

В режим **Авария** переход со всех режимов происходит в случае возникновения критической аварии (см. [раздел 7.15](#)). Обратный переход производится либо после устранения причины аварии, либо после подачи команды «Сброс Аварии» (**Меню/Аварии/Тек. Состояние/Сброс Аварий → Сбросить**).

Выбранный режим сохраняется и после отключения питания. (*Исключение:* режим **Тест** — прибор перейдет в режим **Дежурный**).

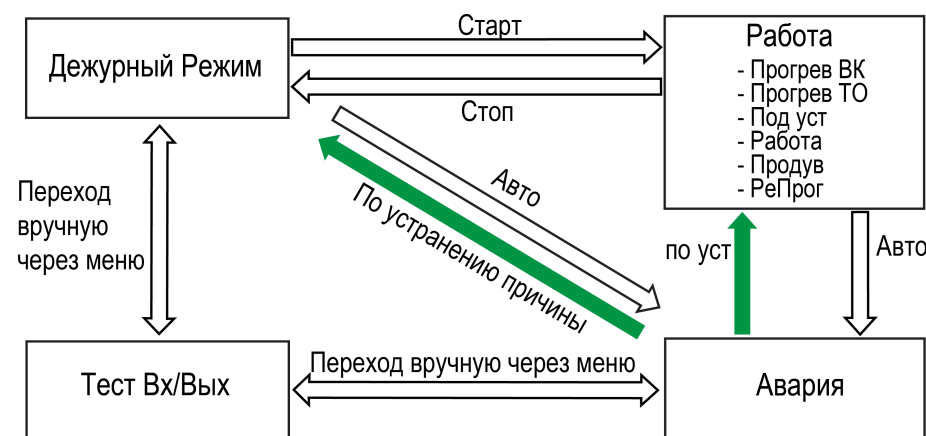


Рисунок 5.1 – Режимы работы

## 5.2 Определение сезона

Работа прибора зависит от текущего сезона (см. [рисунок 5.2](#)): **Зима** или **Лето**. Определение сезона осуществляется следующими способами:

- задается вручную (**Быстр. настройка/Сезон: Ручн/Зима**);
- определяется автоматически (**Быстр. настройка/Сезон: Авто/Зима**) в зависимости от температуры наружного воздуха **Т<sub>Зима/лето</sub>** (**Быстр. настройка Зима/Лето: 8.0**).

В случае ручного задания, выбранное значение режима сохраняется после выключения питания.

В автоматическом режиме переключение в сезон **Зима** происходит в случае снижения температуры ниже заданного порога (см. [рисунок 5.2](#)).

Обратное переключение в сезон **Лето** происходит, когда температура наружного воздуха превысила заданный порог более, чем на **Т<sub>Зима/лето</sub> + Δ<sub>лето</sub>**, где **Δ<sub>лето</sub> = 3 °C**. **Δ<sub>лето</sub>** является не редактируемым параметром.

Если выбран режим **Зима**:

- процедура прогрева нагревателя во время запуска будет активна независимо от наружной температуры;
- насосы в контурах водяных нагревателей включены;
- нагрев разрешен;
- рекуперация тепла разрешена;
- увлажнение воздуха разрешено;
- рециркуляция разрешена;
- охлаждение запрещено.

Если выбран режим **Лето**:

- насосы в контурах нагревателей выключены;
- нагрев запрещен;
- рекуперация тепла запрещена;
- увлажнение воздуха запрещено;
- рециркуляция разрешена;
- охлаждение разрешено.

### 5.2.1 Дежурный режим в летний период

В **Дежурном** режиме при сезоне **Лето** контроллер производит следующие действия:

- все исполнительные механизмы выключены;
- отслеживаются возможные аварийные ситуации.

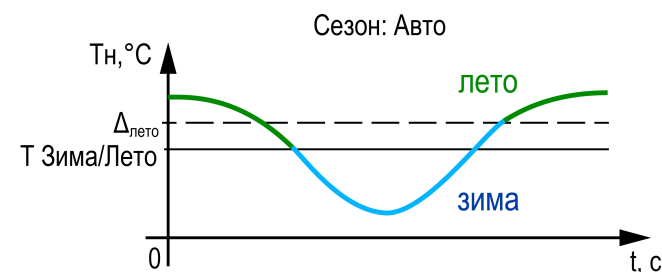


Рисунок 5.2 – Определение сезона



## 5.2.2 Дежурный режим в зимний период

### 5.2.2.1 Водяной калорифер

В **Дежурном** режиме при сезоне **Зима** контроллер производит следующие действия:

- для защиты от замораживания контролируется температура обратной воды  $T_{обр}$ ;
- если  $T_{обр} < НРГ$ , то клапан открывается на 100 %, прогревая калорифер;
- в случае достижения уставки **ВРГ** клапан остается в открытом положении на время  $t_{прогр}$ , затем полностью закрывается.
- заслонки и вентилятор выключены, насос циркуляции включен;
- отслеживаются возможные аварийные ситуации:
  - $ВРГ = T_{обр} + \Delta_{обр}$ ;
  - $НРГ = T_{обр} - \Delta_{обр}$ .

$T_{обр}$  вычисляется по графику **Меню/Настройки/График Тобр**.

$\Delta_{обр}$  задается в параметрах **Меню/Настройки/Калорифер НВ/Обр. вода/Делт. граф/Туст.обр**.

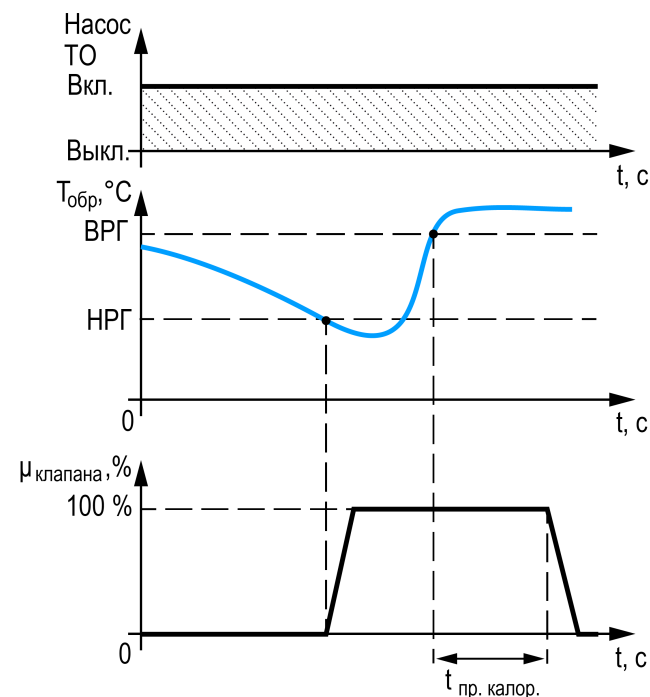


Рисунок 5.3 – Дежурный режим в зимний период

### 5.2.2.2 Электрический калорифер

В **Дежурном** режиме при сезоне **Зима** контроллер производит следующие действия:

- все исполнительные механизмы выключены;
- отслеживаются возможные аварийные ситуации.

### 5.3 Запуск вентсистемы в летний период

После перевода контроллера в режим **Работа**, открывается воздушная заслонка. Далее, с задержкой  $t_{\text{зап вент}}$ , запускается вентилятор приточного воздуха (**Меню/Настройки/Вентилятор/Задержки/Включения**).

Для алгоритмов с ККБ:

ККБ включается одновременно с открытием воздушной заслонки. Регулирование температуры происходит по датчику температуры в помещении ( $T_{\text{пом}}$ ). Если  $T_{\text{пом}} > T_{\text{уст пом}} + \Delta_{\text{пом}}$  включается ККБ, если  $T_{\text{пом}} < T_{\text{уст пом}} - \Delta_{\text{пом}}$ , ККБ выключается.  $T_{\text{уст пом}}$  задается в **Меню/Быстр.настройка/Уставки/Темп. Помещение**.

$\Delta_{\text{пом}}$  — нередактируемый параметр равный 0,5 °С.

**⚠ ПРЕДУПРЕЖДЕНИЕ**  
По умолчанию датчик температуры в помещении не подключен. Для его включения следует зайти в **Меню/Настройки/Входа и выхода/Тпом Исп в упр Да**. Без датчика в помещении алгоритм не запустится!

Для алгоритмов с водяным охладителем:

По истечении времени  $t_{\text{зап вент}}$  контроллер начинает регулировать температуру воздуха, путем открытия или закрытия клапана водяного охладителя. Регулирование температуры происходит приточном датчику температуры ( $T_{\text{прит}}$ ). Если  $T_{\text{прит}} > T_{\text{уст.прит}} + \Delta_{\text{прит}}$  — клапан открывается. Если  $T_{\text{прит}} < T_{\text{уст.прит}} - \Delta_{\text{прит}}$  — клапан закрывается.

$T_{\text{уст прит}}$  задается в **Меню/Быстр.настройка/Уставки/Прит**.

$\Delta_{\text{прит}}$  — нередактируемый параметр равный 0,5 °С.

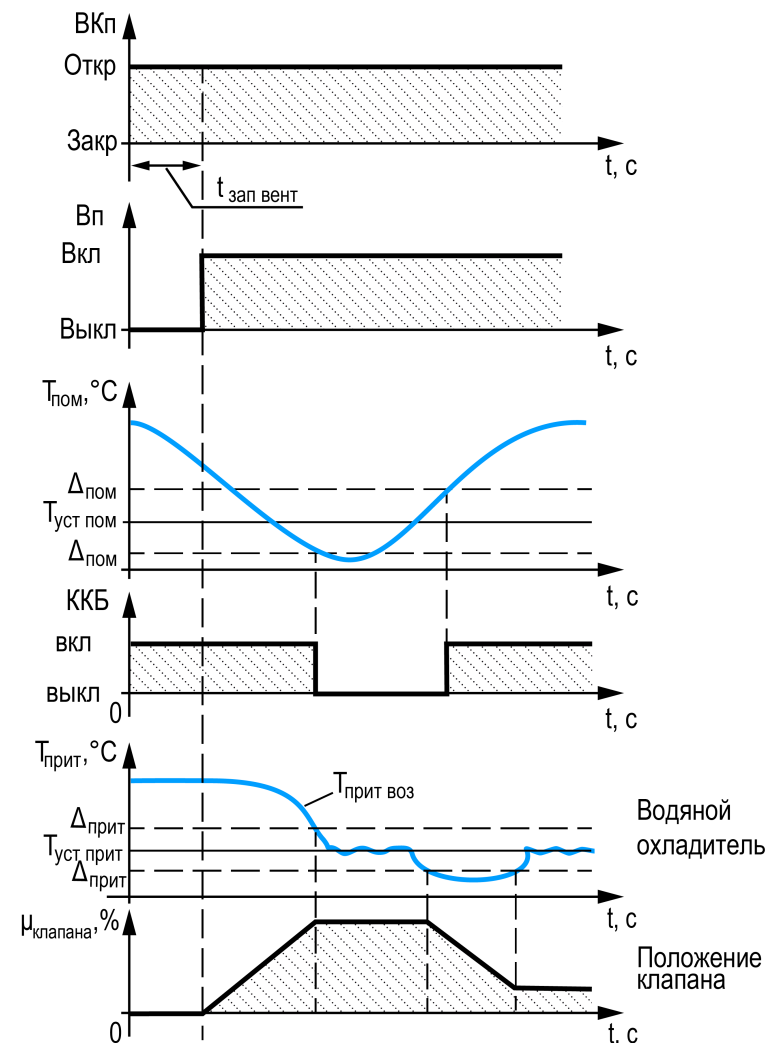


Рисунок 5.4 – Запуск вентсистемы в летний период

## 5.4 Запуск вентсистемы в зимний период

### 5.4.1 Водяной калорифер зимой

В **Дежурном режиме** при сезоне **Зима** контроллер производит следующие действия:

1. После перевода контроллера в режим **Работа**, включается обогрев воздушной заслонки на время  $t_{п\text{р ВКп}}$ . Заслонка считается прогретой.
2. По истечении времени  $t_{п\text{р ВКп}}$ , контроллер включит прогрев калорифера. Клапан открывается на 100 %, прогревая калорифер до расчетной температуры **ВРГ**, далее включается задержка прогрева  $t_{п\text{рогр}}$ .
3. По истечении времени  $t_{п\text{рогр}}$ , открывается воздушная заслонка.
4. С задержкой  $t_{з\text{ап вент.}}$ , запускается вентилятор приточного воздуха.
5. После открытия воздушного клапана, уставка температуры начинает плавно снижаться к номинальному значению (подробнее о режиме Падающей уставки см. [раздел 7.5.2](#)).

$$\text{ВРГ} = T_{\text{обр}} + \Delta_{\text{обр}}$$

$T_{\text{обр}}$  вычисляется по графику **Меню/Настройки/График Тобр**.

$\Delta_{\text{обр}}$  задается в параметрах **Меню/Настройки/Калорифер НВ/Обр. вода/Делт. граф/Туст.обр.**

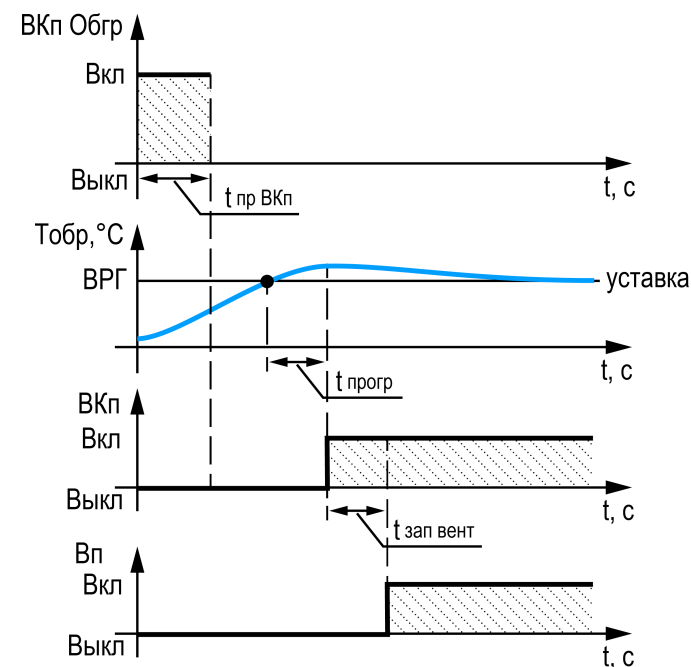


Рисунок 5.5 – Запуск вентсистемы в зимний период

### 5.4.2 Электрический калорифер зимой

При сезоне **Зима** контроллер выполняет действия:

1. После перевода контроллера в режим **Работа**, включается обогрев воздушной заслонки на время  $t_{\text{прогр ВКп}}$ . Заслонка считается обогретой.
2. По истечении времени  $t_{\text{обогр ВКп}}$ , включаются ТЭН калорифера нагрева.
3. Одновременно с включением ТЭН, отрывается воздушная заслонка.
4. С задержкой  $t_{\text{зап вент.}}$ , запускается вентилятор приточного воздуха.
5. После запуска вентилятора, уставка температуры начинает плавно снижаться к номинальному значению.

В случае выключения контроллера, формируется задержка  $t_{\text{продув}}$  для отключения вентилятора и воздушного клапана. Это позволяет снизить температуры ТЭН до безопасных значений.

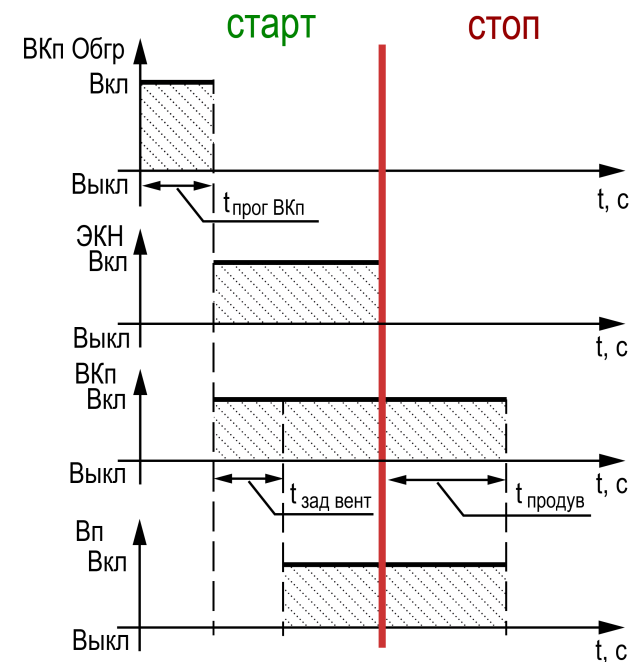


Рисунок 5.6 – Работа электрокалорифера

## 5.5 Тестирование входных и выходных сигналов

**ВНИМАНИЕ**

Возможность тестирования входов/выходов предусмотрена только для проведения пусконаладки. **Не следует оставлять контроллер в тестовом режиме без наблюдения — это может привести к повреждению оборудования!**

Реализованы следующие возможности проверки:

- работоспособности дискретных и аналоговых датчиков;
- срабатывание и правильность подключения исполнительных механизмов.

Таблица 5.1 – Меню/Тест Вх/Вых

Экран	Описание	Диапазон
Тест Вх/Вых		
Режим: Авто	Переход в тестовый режим	Авто, Тест
Выходы		
DO 1: ВКп.Откр-0	Открыть приточный воздушный клапан	
DO 2: ВКп.Обгр-0	Включить обогрев приточного воздушного клапана	
DO 2: ВКв.Откр-0	Открыть вытяжной воздушный клапан	
DO 3: Вп Вкл-0	Включить приточный вентилятор	
DO 4: ККБ вкл-0	Включить компрессорно-конденсаторный блок	
DO 4: Увл Вкл-0	Включить увлажнитель	
DO 4: Вв Вкл-0	Включить вытяжной вентилятор	
DO 5: ЭКН Ст2-0	Включить 2ю ступень электрического калорифера	
DO 5: КЗР откр-0	Открыть клапан	
DO 6: ЭКН Ст3-0	Включить 3ю ступень электрического калорифера	
DO 6: КЗР закр-0	Закрыть клапан	
DO 7: Насос ТО-0	Включить циркуляционный насос ТО	
DO 8: АвОбщ-0	Включить сигнал аварии.	
DO 8: Рекуп Вкл-0	Включить рекуператор	
AO 1: ЭКН Ст1-0	Включить 1ю ступень электрического калорифера	
AO 1: КЗР Нагр-0	Открыть клапан нагрева	
AO 2: КЗР Охл-0	Открыть клапан охлаждения	
AO X2: Рецирк-0	Открыть приточный и вытяжной воздушные клапана	
AO 2: Рекупер-0	Включить рекуператор	
Входы		

## Продолжение таблицы 5.1

Экран	Описание	Диапазон
DI 1: Пожар-0	Датчик пожара (НЗ)	1 — норма, 0 — авария
DI 2: Перегрев-0	Защита калорифера по перегреву (НЗ)	1 — норма, 0 — авария
DI 2: Капилляр-0	Защита калорифера по замерзанию	1 — норма, 0 — авария
DI 3: PDS Филтр-0	Датчик перепада давления на приточном фильтре (НО)	0 — норма, 1 — авария
DI 4: Ав.Насос-0	Автомат защиты насоса (НЗ)	1 — норма, 0 — авария
DI 5: ВКп.Конц-0	Концевой выключатель приточного воздушного клапана (НО)	0 — открыт, 1 — закрыт
DI 5: PDS Вв-0	Датчик перепада давления на вытяжном вентиляторе (НО)	0 — нет перепада, 1 — есть перепад
DI 6: PDS Вп-0	Датчик перепада давления на приточном вентиляторе (НО)	0 — нет перепада, 1 — есть перепад
DI 6: PDS Вп1-0	Датчик перепада давления на первом приточном вентиляторе (НО)	0 — нет перепада, 1 — есть перепад
DI 7: Ав.ККБ-0	ККБ неисправен (НЗ)	1 — норма, 0 — авария
DI 7: PDS Вв-0	Датчик перепада давления на вытяжном вентиляторе (НО)	0 — нет перепада, 1 — есть перепад
DI 7: Ав.Увл-0	Авария увлажнителя	1 — норма, 0 — авария
DI 7: PDS Реку-0	Датчик перепада давления на рекуператоре (НО)	0 — нет перепада, 1 — есть перепад
DI 8: Кн.Старт	Кнопка Старт/Стоп	1 — старт, 0 — стоп
AI 1 Тнар: -10,3	Температура наружного воздуха	
AI 2 Тприт: 18,3	Температура приточного воздуха	
AI 3 Тобр: 60,3	Температура обратной воды	
AI 4 Тпом: 21,6	Температура воздуха в помещении	
AI 4 RH: 21,6	Влажность воздуха в канале	
<b>Дискретные входы ПРМ</b>		

Продолжение таблицы 5.1

Экран	Описание	Диапазон
D I1 : В1 Конц-Ø	Концевой выключатель воздушного клапана первого вентилятора (НО)	0 — открыт, 1 — закрыт
D I1 : ВКп . Конц-Ø	Концевой выключатель приточного воздушного клапана	0 — открыт, 1 — закрыт
D I2 : В2 Конц-Ø	Концевой выключатель воздушного клапана второго вентилятора (НО)	0 — открыт, 1 — закрыт
D I2 : ВКв . Конц-Ø	Концевой выключатель вытяжного воздушного клапана	0 — открыт, 1 — закрыт
D I3 : PDS Вп2-Ø	Датчик перепада давления на первом приточном вентиляторе (НО)	0 — нет перепада, 1 — есть перепад
D I6 : Ав . Реку-Ø	Автомат защиты рекуператора	1 — норм, 0 — авария
D I7 : ПН Перег	Защита предварительного нагрева по перегреву	1 — норма, 0 — авария
D I8 : ПН Конт	Контактор предварительного нагрева	1 — замкнут, 0 — разомкнут
<b>Дискретные выходы ПРМ</b>		
D O1 : ВКп В1-Ø	Открыть приточный воздушный клапан первого вентилятора	
D O2 : ВКп В2-Ø	Открыть приточный воздушный клапан второго вентилятора	
D O3 : Вп2 Вкл-Ø	Включить второй приточный вентилятор	
D O5 : ВКп Обгр-Ø	Включить обогрев приточного воздушного клапана	
D O6 : АвОбщ-Ø	Включить сигнал аварии	
D O7 : ПН Вкл	Включить предварительный нагрев	
D O8 : НетСвязи	Нет связи с ПРМ	

## 6 Работа с ПО Owen Configurator


### 6.1 Начало работы

Для установки Owen Configurator (далее - Конфигуратор) следует:

1. Скачать с сайта архив с ПО (<https://owen.ru/documentation/907>).
2. Извлечь из архива exe-файл установщика.
3. Запустить .exe-файл.

Установить на ПК драйвер прибора (<https://owen.ru/documentation/1103>).

Для настройки связи с прибором следует:

1. Подать питание на прибор.
2. Подключить прибор к ПК с помощью кабеля USB A – miniUSB B.
3. В Диспетчере устройств Windows уточнить номер назначенного прибору COM-порта.
4. Запустить Конфигуратор.
5. Нажать кнопку  **Добавить устройства**.
6. Выбрать интерфейс «Устройство с последовательным интерфейсом USB» (см. [рисунок 6.1](#), 1). Номер COM порта, присвоенный прибору можно узнать в Диспетчере устройств Windows.
7. Выбрать протокол **ОВЕН** (см. [рисунок 6.1](#), 2).
8. Выбрать устройство (Пункт 3 на [рисунок 6.1](#)). Модификация КТР-121 указана на боковой стороне прибора.
9. Выбрать «Найти одно устройство», если добавляется один прибор. Запустить поиск нажатием на кнопку «Найти» (см. [рисунок 6.1](#), 4).
10. Выделить найденное устройство (см. [рисунок 6.1](#), 5).
11. Добавить устройство в проект Конфигуратора по нажатию кнопки «Добавить устройства» (см. [рисунок 6.1](#), 6).

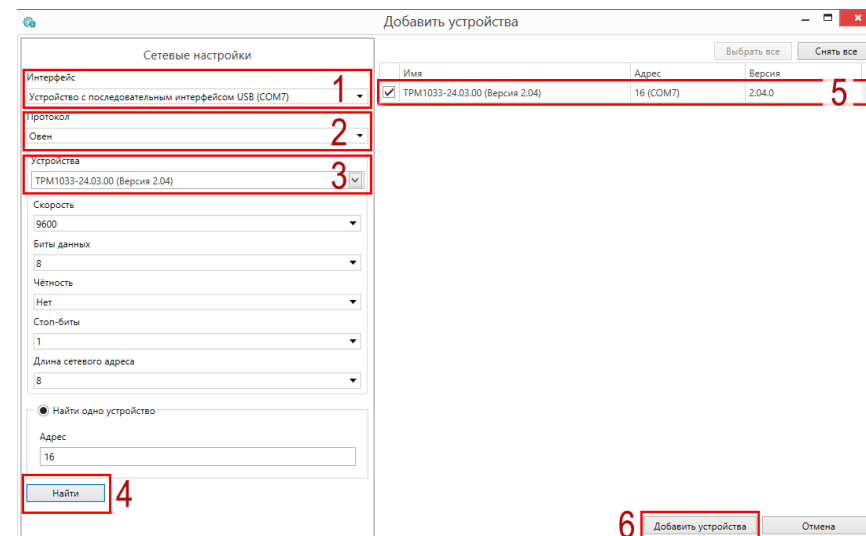


Рисунок 6.1 – Настройки связи с устройством

Если изображение прибора серого цвета и запись параметров в прибор завершается всплывающим окном красного цвета, то следует проверить правильность подключения прибора к ПК.

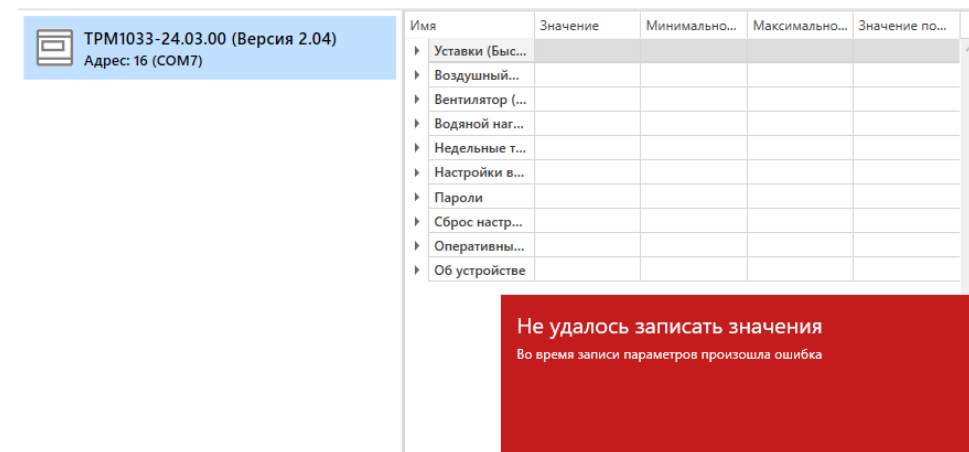


Рисунок 6.2 – Ошибка при добавлении устройства




#### ПРЕДУПРЕЖДЕНИЕ

Если в процессе настройки или работы в режиме «Офлайн» были изменены Сетевые настройки, то связь с прибором пропадет. (см. [раздел 6.2](#)).

Подключение можно восстановить повтором настройки связи.

## 6.2 Режим «офлайн»

Для конфигурирования прибора в режиме офлайн (без подключения прибора к ПК) следует:

1. Нажать кнопку  **Добавить устройства**.
2. В появившемся окне выбрать в списке «Интерфейс» – Работа офлайн.

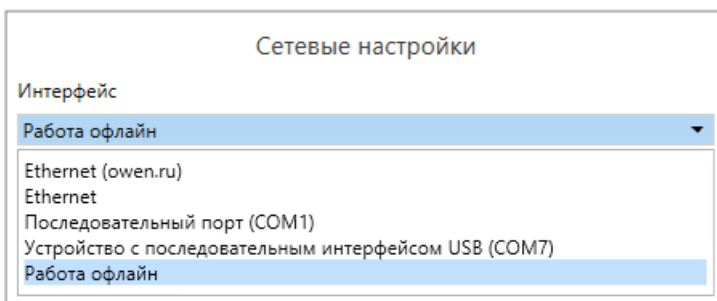


Рисунок 6.3 – Добавление устройства

3. В списке «Устройства», выбрать нужную модификацию прибора.

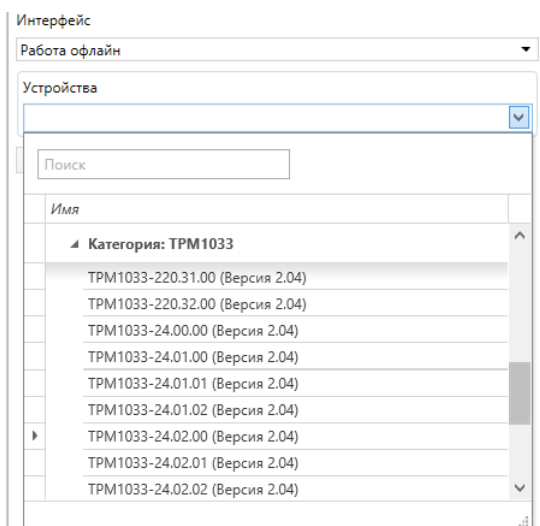
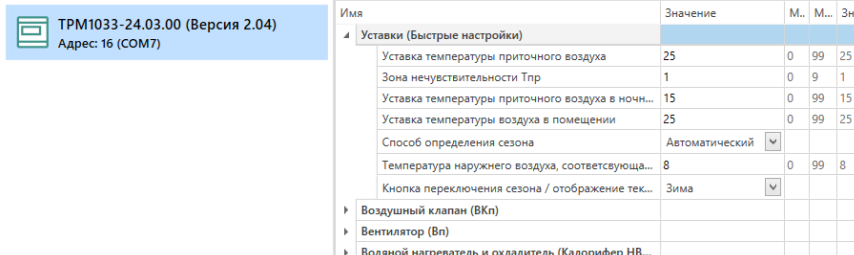


Рисунок 6.4 – Выбор модификации

4. Нажать кнопку «Добавить». Параметры прибора отобразятся в главном окне.



Имя	Значение	М.	М...	Знач
Уставки (Быстрые настройки)				
Уставка температуры приточного воздуха	25	0	99	25
Зона нечувствительности Тпр	1	0	9	1
Уставка температуры приточного воздуха в ночн...	15	0	99	15
Уставка температуры воздуха в помещении	25	0	99	25
Способ определения сезона	Автоматический			
Температура наружного воздуха, соответствующа...	8	0	99	8
Кнопка переключения сезона / отображение тек...	Зима			
Воздушный клапан (ВКп)				
Вентилятор (Вп)				
Водяной нагреватель и охладитель (Калорифер НВ...				

Рисунок 6.5 – Отображение приборов в главном окне

Параметры доступны для редактирования. После подключения прибора к ПК, измененные параметры можно будет загрузить в него.



### 6.3 Обновление встроенного ПО



#### ПРИМЕЧАНИЕ

Сменить встроенное ПО можно только у приборов с одинаковой модификацией по питанию!  
Нельзя сменить встроенное ПО, например, с TRM1033–220.05.00 на TRM1033–24.05.00.




#### ПРИМЕЧАНИЕ

Перед сменой встроенного ПО прибора следует добавить Конфигуратор в список исключений антивирусной программы. В противном случае обновление встроенного ПО прибора приведет к его неработоспособности.

Далее приведен пример смены встроенного ПО для TRM1033– 24.03.00. Процесс смены встроенного ПО для остальных модификаций аналогичен.

Для обновления встроенного ПО следует:

1. Нажать на кнопку  **Обновить устройство** в контекстном меню выбранного устройства или в главном меню. Откроется диалоговое окно для смены встроенного ПО устройства. Допускается обновление одного или нескольких устройств. Устройства следует выделить в области устройств (см. [рисунок 6.1](#), 5) и выбрать **Обновить устройство** в контекстном меню или главном меню.
2. Выбрать источник загрузки:
  - **Загрузить встроенное ПО из файла** – требуется указать путь к файлу встроенного ПО в окне Проводника Windows;
  - **Загрузить встроенное ПО, выбрав из списка** – выбрать встроенное ПО из списка на сервере, доступных для загрузки в прибор данного типа;
  - **Обновить до последней версии** – последняя версия встроенного ПО будет загружена автоматически (требуется подключение к Интернету). Пункт недоступен, если версия встроенного ПО прибора актуальная.

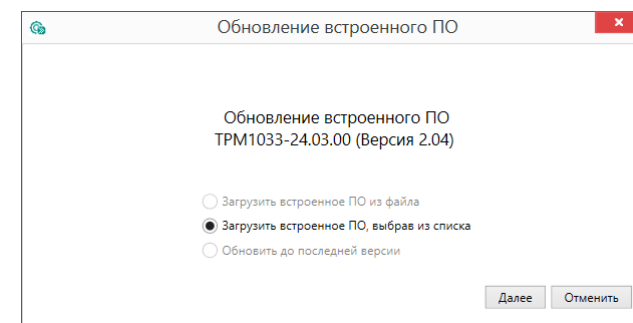


Рисунок 6.6 – Выбор источника встроенного ПО

3. Выбрать необходимую модификацию прибора (см. рисунок ниже).

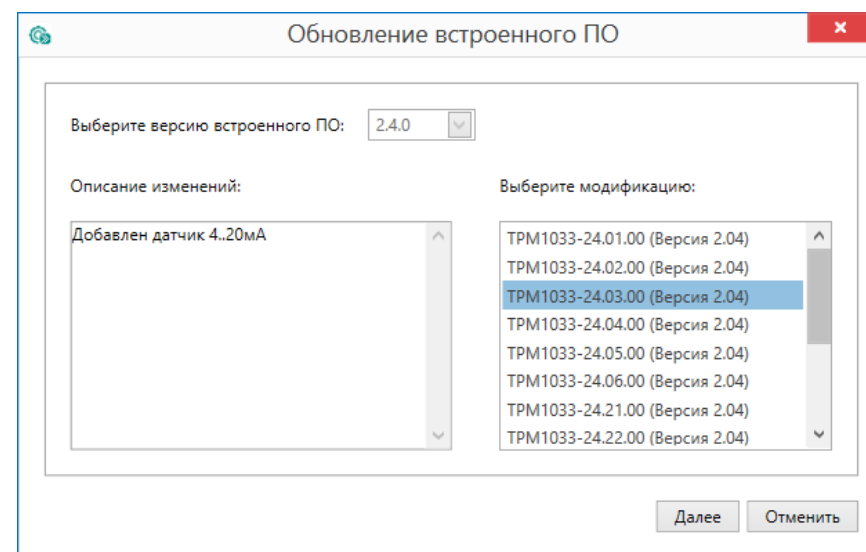


Рисунок 6.7 – Выбор алгоритма

4. Нажатием кнопки «Загрузить», подтвердить загрузку выбранного встроенного ПО в прибор (см. рисунок ниже).

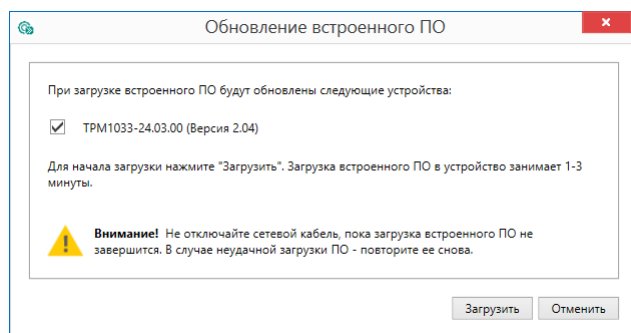


Рисунок 6.8 – Начало загрузки встроенного ПО

Пока идет загрузка встроенного ПО в устройство, в окне будет отображаться индикатор загрузки.

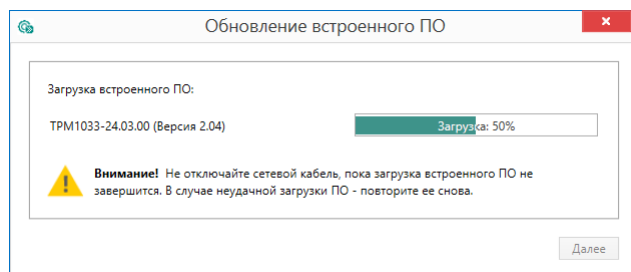


Рисунок 6.9 – Индикатор прогресса процесса смены встроенного ПО

5. Дождаться сообщения об окончании загрузки встроенного ПО в прибор (см. рисунок ниже).

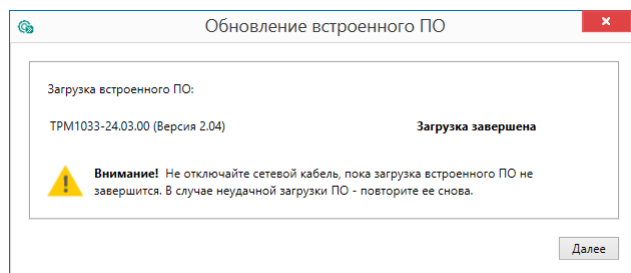


Рисунок 6.10 – Сообщение об окончании процесса смены встроенного ПО

**ПРИМЕЧАНИЕ**

В случае возникновения сбоя во время загрузки встроенного ПО, процесс смены встроенного ПО следует произвести повторно.

6. После завершения записи встроенного ПО в устройство, отобразится уведомление о завершении процесса. Чтобы изменения вступили в силу устройство следует заново добавить в проект Конфигуратора.

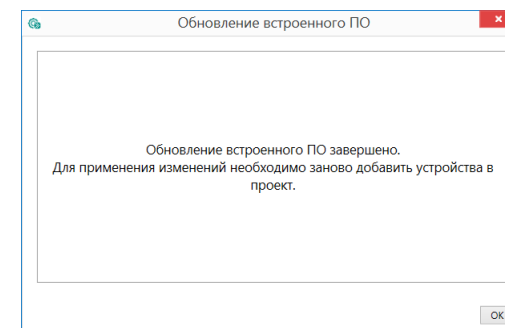


Рисунок 6.11 – Уведомление о необходимости добавить прибор заново в проект

Для проверки версии встроенного ПО прибора следует нажать кнопку **Информация об устройстве**. Откроется окно информации об устройстве.

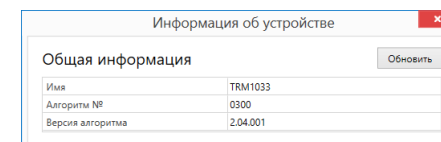


Рисунок 6.12 – Окно информации о версии встроенного ПО

## 6.4 Настройка часов

Из Конфигуратора можно настроить часы прибора.

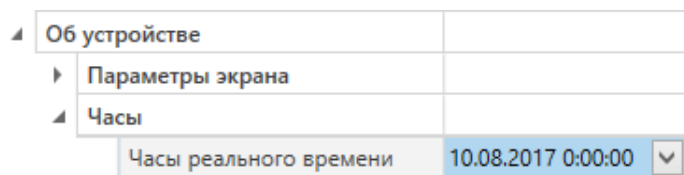



Рисунок 6.13 – Часы реального времени

Часы можно настроить в ветке **Об устройстве/Часы** в списке параметров устройства или из меню Конфигуратора. После нажатия кнопки  **Настроить часы** появится меню, приведенное на рисунке ниже.

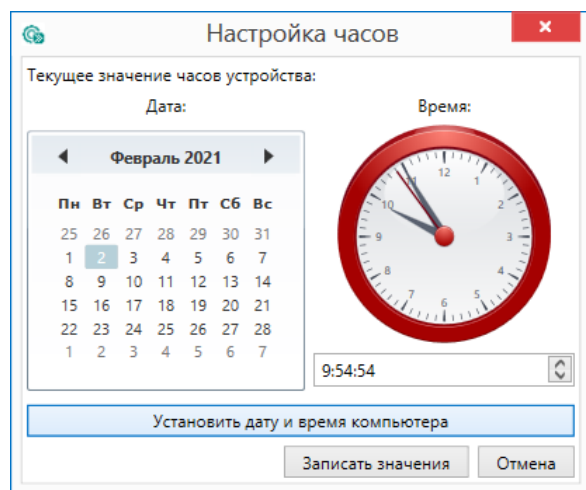


Рисунок 6.14 – Меню настройки часов

Для настройки часов следует:

1. Выбрать дату с помощью календаря.
2. Ввести время в поле часов. Или воспользоваться кнопкой **Установить дату и время компьютера**.
3. Нажать кнопку **Записать значения**.

## 6.5 Отслеживание параметров

В Конфигураторе можно просматривать изменение параметров в режиме реального времени.

Для отслеживания параметров следует:

1. Нажать кнопку  **Отслеживание параметров**.
2. Появится окно со списком параметров.

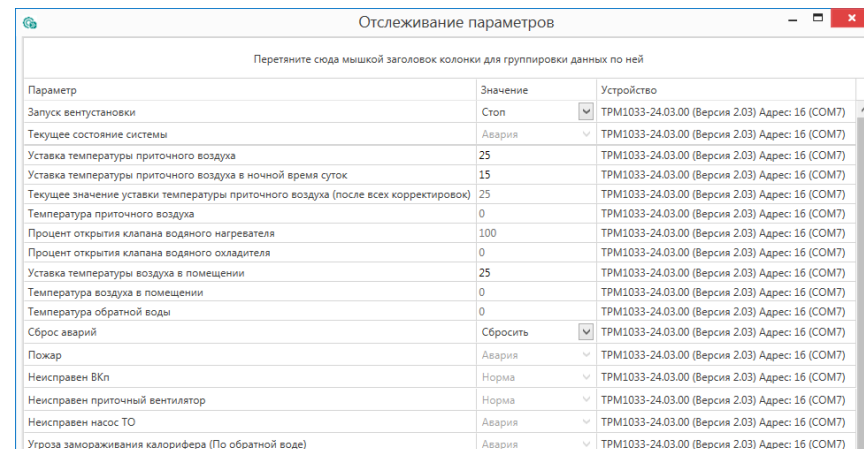


Рисунок 6.15 – Окно отслеживания параметров

## 6.6 Загрузка конфигурации в прибор

Для загрузки конфигурации (измененных параметров) в прибор следует

нажать кнопку  **Записать значения** или щелкнуть правой кнопкой мыши на значке прибора и в появившемся меню выбрать пункт «Записать значения».

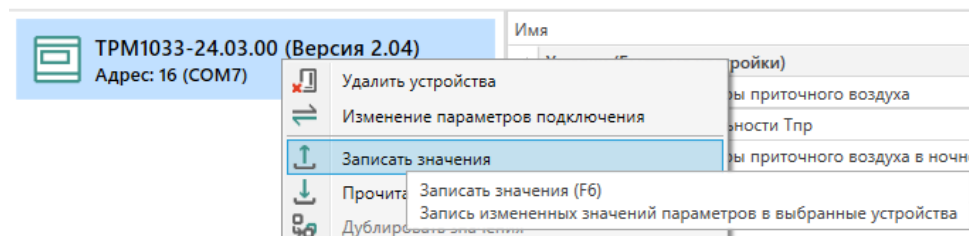


Рисунок 6.16 – Контекстное меню

## 7 Описание алгоритма работы

### 7.1 Настройка входов и выходов

Тип датчика задается для каждого входа отдельно.

Если измеренное значение отличается от фактического, то рекомендуется ввести корректировку:  $T'_{изм} = T_{изм} + \Delta$  (Параметр **Сдвиг** для каждого входа отдельно).

В алгоритмах с водяным нагревателем и/или водяным охладителем предусмотрено два типа управления регулирующим клапаном:

- дискретное (сигналы «КЗР открыть» и «КЗР закрыть»);
- аналоговое (сигналы «КЗР нагрев» и «КЗР охлаждение»).

Тип управления для каждого нагревателя задается отдельно. Если выбрано аналоговое управление, то рассчитанный в алгоритме процент открытия клапана преобразуется в сигнал  $X \dots 10$  В, где  $X$  — минимальное напряжение, задается в настройках (типичные значения: 0, 0,5 и 2 В — зависят от типа привода клапана).

Если выбрано дискретное управление, то для достижения соответствия между расчетным и фактическим положением клапана сервопривода подаются импульсы «КЗР открыть» или «КЗР закрыть» определенной длительности. Приросту процента открытия клапана от 0 до 100 соответствует импульс длительностью, равной времени полного хода сервопривода (параметр **ПВХ**).

Прирост определяется как разница между новым рассчитанным и текущим значением. Для предотвращения лишних колебаний, импульс на сервопривод подается только, если его длительность больше минимального времени хода (параметр **МВХ**). Если рассчитанный процент равен **100**, то это соответствует открытому положению клапана — на сервопривод подается команда «КЗР открыть». Если рассчитанный процент равен **0**, то это соответствует закрытому положению клапана — на сервопривод подается команда «КЗР закрыть».

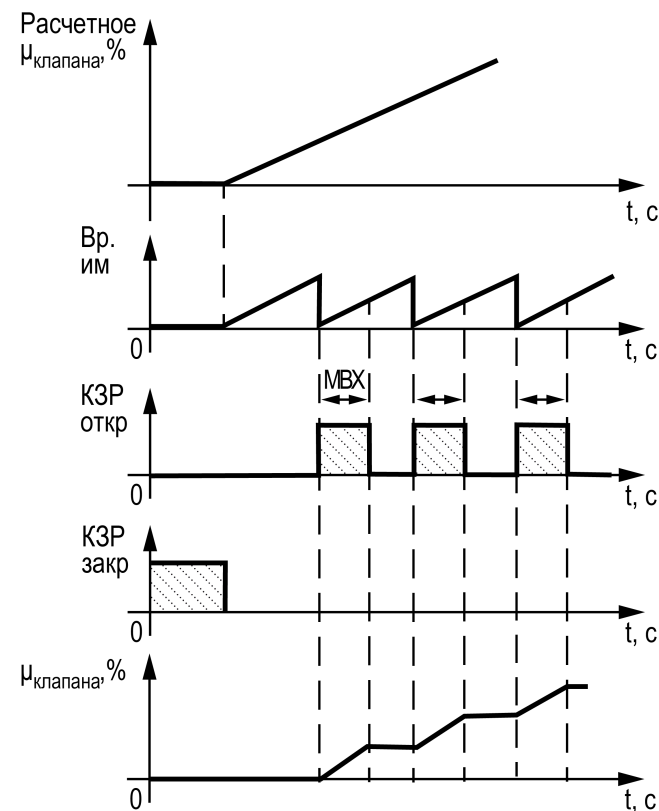


Рисунок 7.1 – Работа КЗР

В алгоритмах с электрическим нагревателем предусмотрено два типа управления ТЭН:

- ШИМ;
- аналоговое управление.

Если выбран режим аналогового управления, то расчетная мощность будет преобразована в выходной сигнал 0...10 В.

Если выбран режим ШИМ, то на выходе будут формироваться импульсы с заданным периодом (**Период ШИМ**).



#### ОПАСНОСТЬ

Для корректной работы прибора вносить изменения в параметры «Прибор», «Входы», «Выходы» **ЗАПРЕЩЕНО!**

В Системном меню фильтр на аналоговых входах (**Системное меню/ Входы/ Аналоговые/Фильтр**) должен иметь значение не менее 0,100 с (по умолчанию 0,300 с).

Таблица 7.1 – Меню/ Настройки/ Входы и Выходы

Экран	Описание	Диапазон
Входы и Выходы		
Тнар: PT1000	Тип датчика температуры наружного воздуха	PT1000, PT100, NTC10K, Ni1000, 4...20 mA
Сдвиг: 0,000	Корректировка измеренного значения	-100...100
Тприт: PT1000	Тип датчика температуры приточного воздуха	PT1000, PT100, NTC10K, Ni1000, 4...20 mA
Сдвиг: 0,000	Корректировка измеренного значения	-100...100
Влажность (RH): 4...20 mA	Канальный датчик влажности	0...100 %
Сдвиг: 0,000	Корректировка измеренного значения	-100...100
Тобр: PT1000	Тип датчика температуры обратной воды	PT1000, PT100, NTC10K, Ni1000, 4...20 mA
Сдвиг: 0,000	Корректировка измеренного значения	-100...100
Тпом: PT1000	Тип датчика температуры воздуха в помещении	PT1000, PT100, NTC10K, Ni1000, 4...20 mA
Исп. В упр: Нет	Вкл/выкл функцию поддержания температуры в помещении	Да, Нет
Сдвиг: 0,000	Корректировка измеренного значения	-100...100
КЭР Нагрев:		
Тип упр: Дискр	Тип управляющего сигнала на клапан	Аналог, Дискр
Мин напр: 0,0В	Напряжение при мощности 0 (0, 0.5, 2 В)	0...2
ПВХ: 60,0с	Полное время хода задвижки, в секундах	0...600
МВХ: 1,0с	Минимальное время хода задвижки, в секундах	0...60
КЭР Охлажд:		
Тип упр: Дискр	Тип управляющего сигнала на клапан	Аналог, Дискр
Мин напр: 0,0В	Напряжение при мощности 0 (0, 0.5, 2 В)	0...2
ПВХ: 60,0с	Полное время хода задвижки, в секундах	0...600
МВХ: 1,0с	Минимальное время хода задвижки, в секундах	0...60
Калорифер Ст1:		
Тип упр: ШИМ	Тип управления первой ступенью калорифера	ШИМ, Аналог
Период ШИМ: 10с	Период ШИМ, в секундах	1...60

## 7.2 Управление воздушным клапаном притока

В зимний период, перед открытием воздушного клапана его следует прогреть. Тип обогрева задается в настройках прибора (**Меню/Настройки/Возд. Клапан/Обогрев**) **Перим.** или **ТЭН**.

Обогрев может быть периметральным или с помощью ТЭН. При периметральном обогреве выход будет замкнут постоянно.

Если выбран тип **ТЭН**, то обогрев производится каждый раз перед открытием и длится заданное время  **$t_{\text{прог ВКп}}$  (Вр.обогрева)**, по истечении которого клапан считается прогретым. Если выбран тип **Перим**, то обогрев включен постоянно при сезоне Зима.

В случае периметрального обогрева только при запуске в зимнее время включается задержка  **$t_{\text{прог ВКп}}$** .

**!** **ПРЕДУПРЕЖДЕНИЕ**  
Если прибор работает в период **Лето**, то обогрев не производится.

Если концевик ВКп отсутствует, то в параметре **Вр.открытия** нужно поставить 0, тогда прибор не будет фиксировать аварию по ВК.

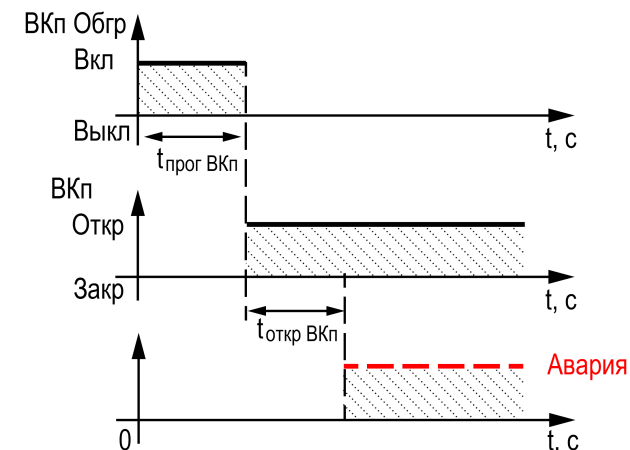


Рисунок 7.2 – Работа воздушного клапана притока

Таблица 7.2 – Меню/ Настройки/ Возд.Клапан

Экран	Описание	Диапазон
Воздушный клапан		
Обогрев: ТЭН	Выбор типа обогрева воздушного клапана	ТЭН, Перим
Вр.обогрева: 10с	Время прогрева клапана при помощи ТЭН	0...900
Вр.открытия: 5с	Время открытия клапана	0...900

## 7.3 Датчик давления на фильтре

Засорение фильтра приводит к возникновению перепада давления на нем. Для исключения ложных срабатываний действует временная нередактируемая задержка равная 5 секундам.

## 7.4 Управление вентилятором притока

Вентилятор запускается после открытия воздушного клапана, с учетом задержки на  $t_{\text{вкл ВКл}}$  (Меню/Настройки/Вентилятор/Задержки/Включение). Для контроля работоспособности вентилятора, сигнал от датчика перепада давления должен появиться не позже заданного времени **PDS Вкл**.

После остановки вентилятора за время, заданное параметром **PDS Выкл** в контроллер должен поступить сигнал об окончании работы.

Для контроля средней продолжительности работы устройства между отказами предусмотрен параметр **Наработка**, который измеряется в часах. Таймер наработки вентилятора можно сбросить (Меню/Настройки/Вентилятор/Сброс наработ).

Если датчик перепада давления на вентиляторе отсутствует, то необходимо выставить в параметрах **PDS Вкл** и **PDS Выкл** = 0, и замкнуть соответствующий датчику дискретный вход.

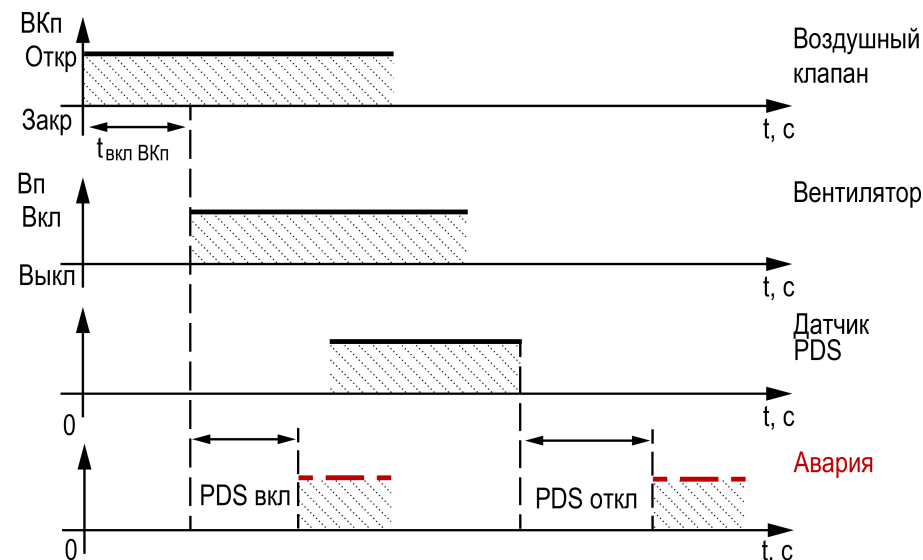


Рисунок 7.3 – Управление вентилятором притока

Таблица 7.3 – Меню/ Настройки/ Вентилятор

Экран	Описание	Диапазон
Вентилятор		
Задержки		
Включения: 5с	Время задержки запуска вентилятора после подачи команды на открытие ВКл, с	0...900
Вкл. Вп/Вкл. Вв: 5с	В алгоритмах 21(22).00 и 31(32).00	
PDS Вкл: 5с	Допустимое время отсутствия сигнала от датчика перепада давления после запуска вентилятора, с	0...600
Вр. Разгона	В алгоритмах 21(22).00 и 31(32).00	
PDS Откл: 5с	Допустимое время наличия сигнала от датчика перепада давления после остановки вентилятора, с	0...600
Вр. остановка	В алгоритмах 21(22).00 и 31(32).00	
Наработка: 0ч	Время наработки приточного вентилятора, ч	0...65535
Вп/Вв	В алгоритмах 21(22).00 и 31(32).00	
Сброс наработ: Нет	Сброс таймера наработки вентилятора	Да, Нет

## 7.5 Управление водяным нагревателем

Для регулирования температуры приточного воздуха предусмотрено плавное управление приводом клапана водяного калорифера.

### 7.5.1 Контроль обратного теплоносителя

Для задания графика коррекции по температуре обратной воды следует использовать меню **Меню/Настройки/График Тобр**. График может содержать от 2 до 4 точек. Прибор регулирует температуру теплоносителя, контролируя нахождение температуры обратной воды в пределах, заданных параметрами **ВРГ**, **НРГ** относительно данного графика.

$$\text{ВРГ} = T_{\text{обр}} + \Delta_{\text{обр}}$$

$$\text{НРГ} = T_{\text{обр}} - \Delta_{\text{обр}}$$

$T_{\text{обр}}$  вычисляется по график у **Меню/Настройки/График Тобр**.

$\Delta_{\text{обр}}$  задается в параметрах **Меню/Настройки/Калорифер НВ/Обр. вода/Делт. граф/Туст.обр**

В приборе так же предусмотрена защита от замораживания калорифера, отслеживанием аварийной температуры обратной воды. Для задания аварийного графика коррекции температуры обратной воды следует использовать меню **Меню/Настройки/График Тобр/График Тобр Мин**. При достижении **НАГ** (Нижней аварийной границы) прибор переходит в аварийный режим **Замерз В**.

$$\text{НАГ} = T_{\text{обрАв}}$$

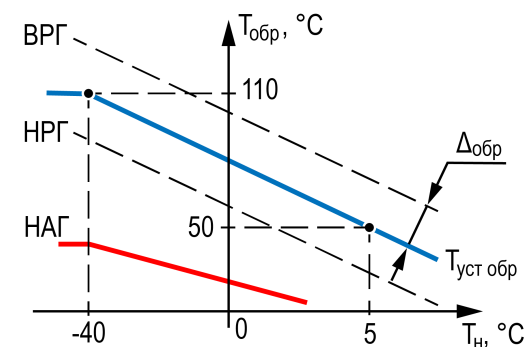


Рисунок 7.4 – График Тобр(Тн)

Таблица 7.4 – Меню/Настройки/График Тобр

Экран	Описание	Диапазон
График Тобр		
Кол.тчек: 2	Количество точек	2...4
Тнар Тобр		
1) -40,0 110,0	Температура наружного воздуха, точка № 1	-60...60
	Температура обратной воды, точка № 1	0...150
2) 5,0 50,0	Температура наружного воздуха, точка № 2	-60...60
	Температура обратной воды, точка № 2	0...150
3) 5,0 50,0	Температура наружного воздуха, точка № 3	-60...60
	Температура обратной воды, точка № 3	0...150
4) 5,0 50,0	Температура наружного воздуха, точка № 4	-60...60
	Температура обратной воды, точка № 4	0...150



Таблица 7.5 – Меню/Настройки/График Тобр Мин

Экран	Описание	Диапазон
График Тобр Мин		
Кол.тчк: 3	Количество точек	2...4
Тнар ТобрАв		
1) - 40,0 30,0	Аварийная температура наружного воздуха, точка № 1	-60...60
	Аварийная температура обратной воды, точка № 1	0...150
2) 5,0 15,0	Аварийная температура наружного воздуха, точка № 2	-60...60
	Аварийная температура обратной воды, точка № 2	0...150
3) 5,0 15,0	Аварийная температура наружного воздуха, точка № 3	-60...60
	Аварийная температура обратной воды, точка № 3	0...150
4) 5,0 15,0	Аварийная температура наружного воздуха, точка № 4	-60...60
	Аварийная температура обратной воды, точка № 4	0...150

## 7.5.2 Режимы работы узла

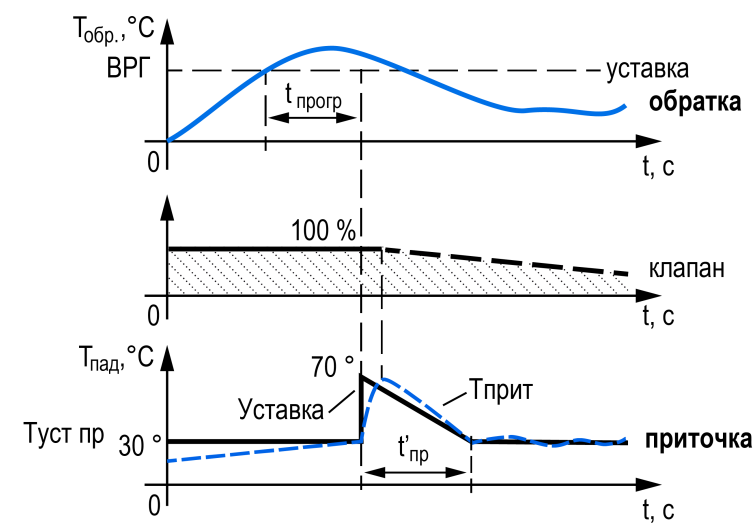


Рисунок 7.5 – Работа водяного нагревателя

Предусмотрено плавное управление приводом клапана водяного калорифера для регулирования температуры приточного воздуха.

**Прогрев ТО** (прогрев теплообменника):

Во время прогрева калорифера происходит разогрев до температуры **ВРГ** обратного теплоносителя, рассчитанной по графику. Для этого прибор выдает сигнал на 100 % КЗР. Это обеспечит максимальную циркуляцию теплоносителя через калорифер, прогревая его до расчетной температуры **ВРГ**. Далее действует задержка прогрева  $t_{\text{прогр}}$  (**Настройки/Калорифер НВ/Время прогрева/Деж.реж или Раб.режим**).

Если температура воды не достигла уставки **ВРГ** за максимальное время прогрева (**Меню/Настройки/Калорифер НВ/Защиты: Время прогрева: Максимум**), то произойдет переход в аварийный режим «Прогрев» — закроются заслонки и остановится вентилятор, клапан будет работать на 100 %.

**ВРГ = Тобр + Δобр**

$T_{\text{обр}}$  вычисляется по графику **Меню/Настройки/График Тобр**.

$\Delta_{\text{обр}}$  задается в параметрах **Меню/Настройки/Калорифер НВ/Обр. вода/Делт. граф/Туст.обр**.

«Падающая» уставка:

После окончания прогрева, калорифер разогревается до температуры превышающей  $T_{\text{уст прит}}$ . Чтобы исключить повторный прогрев калорифера или «провал» по температуре  $T_{\text{прит}}$  активируется режим «Падающая уставка». «Падающая уставка» характеризуется: начальной температурой  $T_{\text{пад}}$  (**Меню/Настройка/Калорифер НВ/Плавный выход/Темп. Тпр**) и временем действия  $t'_{\text{пр}}$  (**Настройка/Калорифер НВ/Плавный выход/Время**). На время действия «падающей» уставки, действительная  $T_{\text{уст прит}}$  будет заменена на  $T_{\text{пад}}$ , которая линейно изменяется от температуры  $T_{\text{прит}}$  до  $T_{\text{уст прит}}$  в течение задаваемого времени  $t'_{\text{пр}}$  (**Время**).

**Работа:**

После прогрева калорифера, прибор начинает регулировать температуру приточного воздуха по уставке  $T_{\text{уст прит}}$ . Одновременно контролируя обратную воду согласно заданному графику  $T_{\text{обр}}$  (**Настройки/График Тобр**).

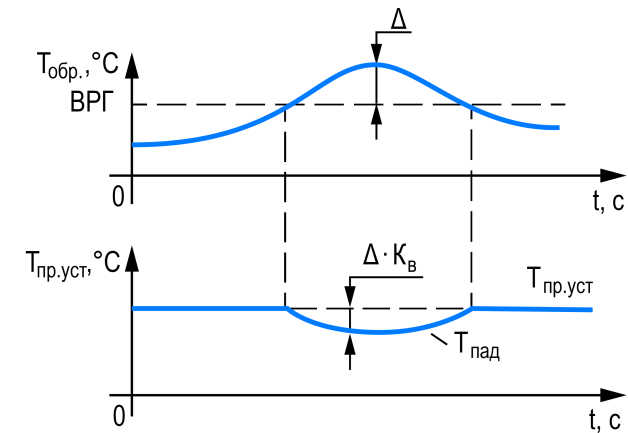


Рисунок 7.6 – Работа водяного нагревателя 2

Если температура обратного теплоносителя вышла за допустимый предел **Тобр. > ВРГ**, то для возвращения температуры обратной воды в допустимый диапазон, контроллер вычисляет новую уставку приточного воздуха. При данном режиме на главном экране прибора появится скорректированная уставка.

**УстК.:**

Уставка приточного воздуха рассчитывается по формуле:

$$T_{\text{пр.устК}} = T_{\text{пр.уст}} - \Delta \cdot K$$

где  $\Delta$  (**Настройки/Калорифер НВ/Обр. Вода/Делт. Граф**) — разница между текущей температурой обратного теплоносителя и **Тобр max** (ВРГ);

**К** (**Настройки/Калорифер НВ/Обр. Вода/Влияние**) — коэффициент влияния перегрева обратной воды на уставку температуры приточного воздуха.

Выходная мощность нагревателя вычисляется по ПИ-закону, регулируемая величина – температура приточного воздуха **Тприт**. Подробнее о настройке ПИ-регулятора см. [Приложение А](#).

В случае ПИ-регулирования зависимость выходной мощности от управляющего воздействия можно записать в виде:

$$Y_i = K_{\text{П}} \cdot \left( E_i + \frac{\Delta t_{\text{изм}}}{T_{\text{и}}} \sum_{j=0}^i E_j \right)$$

где  $Y_i$  — выходная мощность нагревателя;

$K_{\text{П}}$  — пропорциональный коэффициент (**Настройки/Калорифер НВ/ПИ-регулятор/Кп**);

$T_{\text{и}}$  — время интегрирования (**Настройки/Калорифер НВ/ПИ-регулятор/Ти**);

$E_i$  — разность между уставкой и текущим значением **Тприт**;

$\Delta t_{\text{изм}}$  — время дискретизации (1 с).

**Таблица 7.6 – Меню/Настройки/Калорифер НВ**

Экран	Описание	Диапазон
Калорифер НВ		
Регулирование:		
Время прогрева:		
Деж.реж: 10с	Время прогрева калорифера в дежурном режиме, в секундах	0...6000
Рав.реж: 10с	Время прогрева калорифера перед стартом, в секундах	0...6000
ПИ-регулятор:		
Кп: 5,000	Пропорциональный коэффициент	0...9999
Ти: 60,00	Время интегрирования	0...9999
Плавный выход:		
Время: 20с	Время падения уставки температуры приточного воздуха, в секундах	2...3600
Темп. Тпр: 70,0	Уставка падения температуры приточного воздуха	0...200
Защиты:		
Время прогрева:		
Максимум: 20м	Максимальное допустимое время прогрева калорифера, в минутах	0...1200
После Ав: 10с	Время прогрева калорифера после аварии, в секундах	0...6000
Ври 3х Ав: 120м	Время мониторинга трех перезапусков, в минутах	0...6000
Реакция: ДежРеж	Реакция прибора на 3 аварии по замерзанию	ДежРеж, ОткКЗР
Обр.вода:		
Темп. мин: 15,0	Аварийная температура обратной воды	0...100
Делт.граф: 5,0	Допустимое отклонение температуры обратной воды	0...20
Влияние: 3,0	Коэффициент влияния перегрева обратной воды на уставку температуры приточного воздуха	0...9

## 7.6 Управление электрическим нагревателем

Алгоритмом предусмотрено управление до трех ступеней нагревателя (**Кол-во ступеней**).

Выходная мощность электрического нагревателя вычисляется по ПИ-закону, регулируемая величина – температура приточного воздуха **T<sub>прит</sub>**. Подробнее о настройке ПИ-регулятора см. [Приложение А](#).

Чтобы исключить случаи частого срабатывания ИМ, в приборе предусмотрена **зона нечувствительности** температуры приточного воздуха. Данный параметр не редактируемый и равен 1 °С.

В случае ПИ-регулирования зависимость выходной мощности от управляющего воздействия можно записать в виде:

$$Y_i = K_{\text{П}} \cdot \left( E_i + \frac{\Delta t_{\text{изм}}}{T_{\text{и}}} \sum_{j=0}^i E_j \right)$$

где  $Y_i$  – выходная мощность нагревателя;

$K_{\text{П}}$  – пропорциональный коэффициент (**Кп**);

$T_{\text{и}}$  – время интегрирования (**Ти**);

$E_i$  – разность между уставкой и текущим значением  $T_{\text{прит}}$ ;

$\Delta t_{\text{изм}}$  – время дискретизации (1 с).

Первая ступень управляется плавно. Вторая и третья ступени являются опорными и управляются дискретными сигналами.

Для защиты от частого включения опорных ступеней используется гистерезис, равный 10 % мощности. Т. е. вторая ступень включится, когда выходная мощность достигнет 105 %, выключится, когда, снизится до 95 % (205 % и 195 % для третьей ступени, соответственно).

Для предотвращения перегрева, ТЭН продувается в течение заданного времени (**Продув**) во время перехода в **Дежурный** режим.

Если **T<sub>прит</sub>** поднимается выше максимального допустимого значения (**Темп. Авар**) или срабатывает защитный термостат (вход DI 2), то прибор переходит в **Аварийный** режим и включается продувка. Подробнее об авариях см. [раздел 7.15](#).

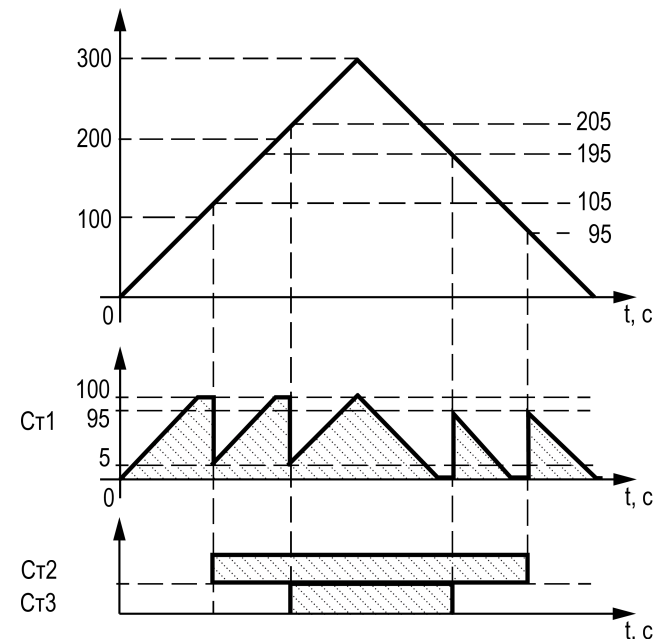


Рисунок 7.7 – Управление электрическим нагревателем

Таблица 7.7 – Меню/ Настройки/ Калорифер НЭ

Экран	Описание	Диапазон
Калорифер НЭ		
Кол-во ступ: 3	Количество ступеней нагревателя	1...3
ПИ-регулятор:		
Кп: 5,000	Пропорциональный коэффициент	0...9999
Ти: 60,00	Время интегрирования	0...9999
Продув: 30с	Время продува ТЭН после их выключения, в секундах	0...6000
Темп.Авар: 115,0	Максимальная допустимая температура приточного воздуха	0...200

## 7.7 Управление водяным охладителем

Регулятор температуры приточного воздуха формирует управляющий сигнал для электропривода клапана в контуре водяного калорифера охлаждения.



### ВНИМАНИЕ

Если используется установка с дискретным управлением водяного калорифера нагрева и охлаждения, то следует учитывать, что одни и те же выходные элементы используются на нагрев и для охлаждения (см. [раздел 13.4](#)).

При изменении потребности в охлаждении с помощью клапана, изменяется температура воды в контуре калорифера, что вызывает изменение теплоотдачи теплообменника.

Выходная мощность нагревателя вычисляется по ПИ-закону, регулирование температуры происходит приточном датчику температуры ( $T_{\text{прит}}$ ).

Если  $T_{\text{прит}} > T_{\text{уст.прит}} + \Delta_{\text{прит}}$  клапан открывается.

Если  $T_{\text{прит}} < T_{\text{уст.прит}} - \Delta_{\text{прит}}$  клапан закрывается.  $T_{\text{уст. прит}}$  задается в Меню/Быстр.настройка Уставки/Прит.

$\Delta_{\text{прит}}$  – не редактируемый параметр равный 0,5 °С.

Подробнее о настройке ПИ-регулятора см. [Приложение А](#).

Чтобы исключить случаи частого срабатывания ИМ, в приборе предусмотрена зона нечувствительности температуры приточного воздуха. Данный параметр не редактируемый и равен 1 °С.

В случае ПИ-регулирования зависимость выходной мощности от управляющего воздействия можно записать в виде:

$$Y_i = K_{\text{П}} \cdot \left( E_i + \frac{\Delta t_{\text{изм}}}{T_{\text{и}}} \sum_{j=0}^i E_j \right)$$

где  $Y_i$  — выходная мощность нагревателя;

$K_{\text{п}}$  — пропорциональный коэффициент (Меню/Настройки/Калорифер НО/ПИ-регулятор/Кп);

$T_{\text{и}}$  — время интегрирования (Меню/Настройки/Калорифер НО/ПИ-регулятор/Ки);

$E_i$  — разность между уставкой и текущим значением  $T_{\text{прит}}$ ;

$\Delta t_{\text{изм}}$  — время дискретизации (1 с).

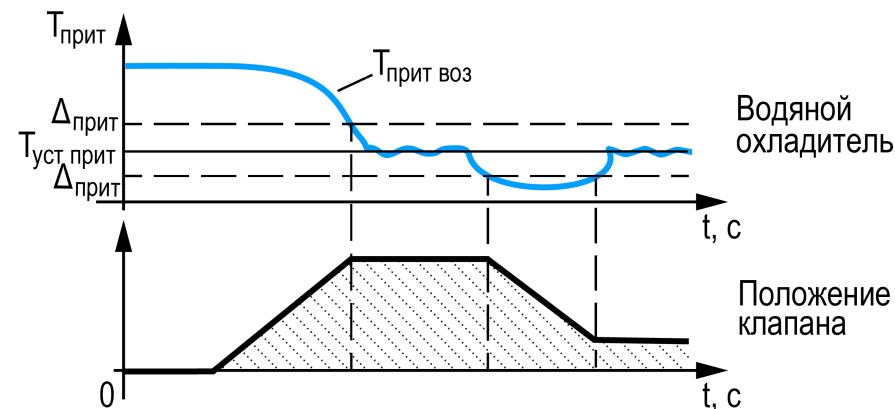


Рисунок 7.8 – Управление водяным нагревателем

Таблица 7.8 – Меню/Настройки/Калорифер НВ+ОВ

Экран	Описание	Диапазон
Калорифер НВ+ОВ		
ПИ-рег. охлад:		
Кп: 5,000	Пропорциональный коэффициент	0...9999
Ти: 60,000	Время интегрирования	0...9999

## 7.8 Алгоритм работы увлажнителя

Увлажнитель работает по двухпозиционному закону регулирования с гистерезисом 3 % относительной влажности в режиме Зима и отключен в режиме Лето.

Если  $RH < RH_{уст} - \Delta$ , то увлажнитель включается, при  $RH < RH_{уст} + \Delta$  - отключается.

$\Delta$  – гистерезис относительной влажности. Не редактируемая величина, равная 3 %.

Авария увлажнителя не приводит к аварийному останову, но начинает мигать светодиод «Авария» и производится запись в журнале аварий.

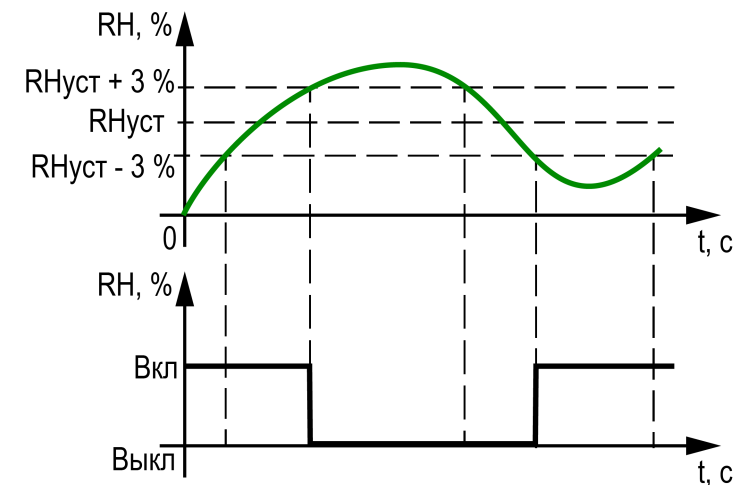


Рисунок 7.9 – Управление увлажнителем

Таблица 7.9 – Меню/Быстрые настройки

Экран	Описание	Диапазон
Быстр. Настройка		
Уставки темп:		
Прит:	Уставка температуры приточного воздуха, °С	0...99,9
Зона нечувств:	Зона нечувствительности температуры приточного воздуха, °С	0...9,0
Ночь. Прит:	Ночная уставка температуры приточного воздуха, °С	0...99,9
Влажность:	Уставка влажности, %	0...99,9
Сезон:	Сезон работы контроллера	Зима/Лето

## 7.9 Алгоритм работы рекуператора

### 7.9.1 Работа предварительного нагрева (ПН)

ПН запускается одновременно с включением **Вп** и **Вв**, если **Тнар < Темп.Вкл**, которая задается в параметре **Меню/Настройки/Рекуператор/Темп.Вкл**.

ПН можно включить/отключить в параметре **Меню/Настройки/Рекуператор/Преднагрев**.

После включения ПН, срабатывает задержка в 10 с на появление сигнала с контактора ТЭН.

При отсутствии сигнала прибор уходит в аварию.

### 7.9.2 Запуск рекуператора

Пуск:

#### 1) Зима (для роторного и гликолевого)

Рекуператор запускается совместно с открытием Вкп

#### 2) Лето (для всех типов)

Рекуператор не включается.

### 7.9.3 Регулирование температуры (для всех типов)

**Зимой** рекуператор работает, прогревая приточный воздух перед ТОН.

**Летом** рекуператор выключен.

### 7.9.4 Обмерзание рекуператора

При появлении сигнала на DI5 (сигнал с датчика перепада на рекуператоре), прибор фиксирует обмерзание калорифера.

Возможны следующие варианты работы контроллера:

1. В параметре **Меню/Настройки/Рекуператор/Тип** выбран **Прогрев**, скорость вращения рекуператора снижается до **Мин.Скор.Вр** для роторного, закрывается трехходовой клапан для гликолевого и включается байпас для пластинчатого, и если по истечении **Мах. Вр**, (параметр **Меню/Настройки/Рекуператор/Мах. Вр**,) сигнал на DI5 не пропадает, то контроллер аварийно останавливает вентиляционную систему.
2. В параметре **Тип** выбран **Ав.Стоп**, происходит остановка вентиляционной системы.

Таблица 7.10 – Меню/Настройки/Рекуператор

Экран	Описание	Значение
Рекуператор :		
Тип :	Выбрать тип рекуператора	Пластин./Роторный/ Гликолевый
Разморозка :		
Тип :	Действие выполняемое при обмерзании рекуператора	Ав.Стоп/Прогрев/ Выкл. Вп
Мин.Скор.Вр	Скорость вращения рекуператора при обмерзании (для роторного), об/мин	0...90
Мах. Вр	Максимальное время размораживания калорифера, мин	1...9999
Преднагрев	Включение или отключение предварительного нагрева рекуператора	Да/Нет
Темп.Вкл	Температура включения предварительного нагрева рекуператора, °С	-60,0...+60,0

3. В параметре **Тип** выбран **Выкл Вп**, происходит остановка **Вп** и закрытие **Вкп**, отключение **ПН**, скорость вращения рекуператора снижается до **Мин.Скор.Вр** для роторного, закрывается трехходовой клапан для гликолевого и включается байпас для пластинчатого, если по истечении **Мах . Вр**, сигнал на D15 не пропадает, то контроллер останавливает вентиляционную систему.

## 7.10 Алгоритм работы рециркуляции

Воздушные клапаны приточного/вытяжного воздуха и клапан рециркуляции управляются сигналом 0—10 В с выхода АО2. Клапана приточного/вытяжного воздуха работают синфазно, клапан рециркуляции – в противофазе.

### 7.10.1 Режим Лето/Зима

При **Тнар < Тпр.уст**, клапан рециркуляции работает только на прогрев приточного воздуха и открывается на **допустимую степень открытия (ДСО) = 100 – Мин. Откр (Меню/Настройки/Возд. Клапан/Мин. Откр )**, если останавливает вентиляционную систему.

В случае, когда **Тпом < Тнар** – рециркуляция отключается.

При **Тнар > Тпр.уст**, клапан рециркуляции работает на охлаждение приточного воздуха и открывается на **ДСО**, если **Тпом < Тнар**. В случае, когда **Тпом > Тнар** – рециркуляция отключается.

Если датчик **Тпом** не используется, то рециркуляция работает на **ДСО** зимой постоянно, а летом если **Тнар > Тпр.уст**, то клапан рециркуляции открывается на **ДСО**, а если **Тнар < Тпр.уст** рециркуляция отключается.



## 7.11 Алгоритм работы с резервным вентилятором

В дежурном режиме, прибор управляет воздушными клапанами вентиляторов.

Если выбрано **ВК Индивид**, то в дежурном режиме прибор откроет один из индивидуальных воздушных клапанов. При выборе **ВК Перекидной**, откроет или закроет перекидной клапан. При выборе значения **Без Резерва** прибор не производит никаких действий.

Можно выбрать функцию вентилятора из значений **Основной, Резерв, НеИсп.**

При выборе **Основной**, вентилятор будет работать постоянно, если другой вентилятор **НеИсп** или **Резерв**, либо меняться по **Вр. Работы** с другим вентилятором, который был так же выбран в как **Основной**.

Если вентилятор выбран как **Резервный**, то он будет включаться при отказе **Основного**.

При выставлении **НеИсп**, вентилятор использоваться не будет.

Итоговое время наработки каждого вентилятора фиксируется в параметре **Время наработки**.

Для сброса счетчика наработки служит параметр **Сброс**.

При аварии одного из вентиляторов происходит закрытие соответствующего ВК и подается команда на открытие другого ВК, если выбрано **ВК Индивид**. Либо меняется положение перекидного ВК, если выбрано значение **ВК Перекидн** и после подачи этой команды обрабатывается **задержка включения** второго вентилятора. Далее подается команда на запуск второго вентилятора и ожидается сигнал с датчика перепада.

Таблица 7.11 – Меню/Вентилятор/

Экран	Описание	Значение
Тип :	Выбирается тип воздушного клапана	ВК Перекидн/ВК Индивид/ Без Резерва
Вп1	Функция вентилятора	Основной/Резерв/НеИсп
Вп2	Функция вентилятора	Основной/Резерв/НеИсп
Вр. Работы	Время ВП1 и ВП2, ч	0...240
Вр. Открт. ВК	Допустимое время отсутствия сигнала с концевого выключателя ВКп В1 и ВКп В2, с	0...900
Задержка Включения	Задержка на запуск Вп1 или Вп2 после подачи сигнала на открытие воздушных клапанов, с	0...900
РДС Вкл	Допустимое время отсутствия сигнала с датчика перепада на группе вентиляторов после подачи сигнала на запуск Вп, с	0...600
РДС Откл	Допустимое время присутствия сигнала с датчика перепада на группе вентиляторов после подачи сигнала на отключение Вп, с	0...600
Время наработки Вп1		
Время наработки Вп2		
Сброс	Сброс счетчика наработки	Вп1/Вп2/Вп1 и Вп2

## 7.12 Управление ККБ

Регулятор температуры приточного воздуха формирует управляющий сигнал для ККБ или охлаждающей установки с фреоном.

Для исключения возможности переохлаждения помещения, для установки с ККБ, датчик температуры в помещении является обязательным, так как регулировка происходит по его показаниям.

Если  $T_{\text{пом}} > T_{\text{уст пом}} + \Delta_{\text{пом}}$ , то включается ККБ, если  $T_{\text{пом}} < T_{\text{уст пом}} - \Delta_{\text{пом}}$ , то ККБ выключается.

В случае аварии ККБ в зимний период, она игнорируется (нет индикации). При переходе с режима **Лето** (авария ККБ) → **Зима** (авария ККБ) и обратно, авария учитывается (есть индикация).

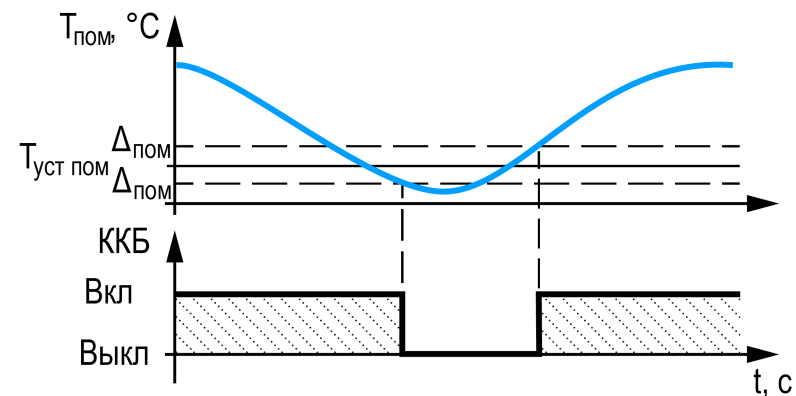


Рисунок 7.10 – Управление ККБ

### 7.13 Использование недельных таймеров и таймера День/Ночь

В приборе предусмотрено три недельных таймера:

- **День/Ночь**

Позволяет задать ночной период времени, в который происходит смена уставки температуры приточного воздуха, а функция поддержания температуры в помещении отключается. Данный таймер работает ежедневно. На главном экране прибора, появляется скорректированная уставка **УстК**, где буква **К** означает скорректированное значение;

- **Смена 1 и Смена 2**

Позволяют задать часы работы вентсистемы с учетом дня недели. Управление вентсистемой происходит в заданные в настройках часы только если запущен алгоритм.

По умолчанию все таймеры выключены.

Включаются таймеры в настройках прибора (**Меню/Настройка/Недельные таймеры**). Потом задается время действия таймера (**Меню/Настройка/Недельные таймеры/Вкл или Выкл**).

Любой таймер работает только в выбранные дни недели (**Меню/Настройка/Недельные таймеры/Дни нед**).

Если **Смена 1** и **Смена 2** работают в одни и те же дни недели, результирующее значение высчитывается по логическому ИЛИ.

Поведение таймера в зависимости от настроек показано на [рисунке 7.11](#).

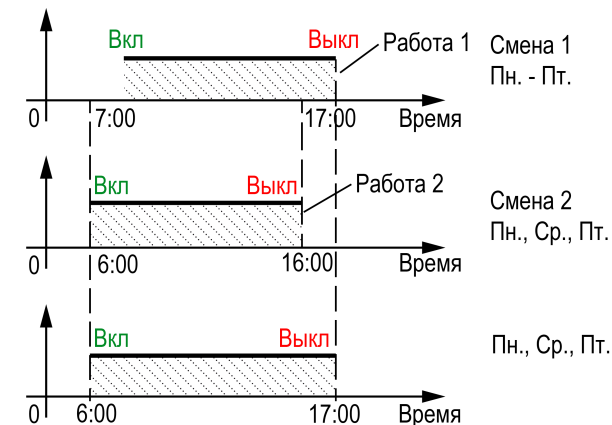


Рисунок 7.11 – Использование таймеров

Таблица 7.12 – Меню/Настройки/Недельные таймеры

Экран	Описание	Диапазон
Недельные таймеры:		
Смена 1: Неисп	Вкл/выкл недельный таймер <b>Смена 1</b>	Не исп, Исп-ся
Вкл в: 7:0	Время включения вентустановки	00:00...23:59
Выкл в: 17:0	Время выключение вентустановки	00:00...23:59
Дни нед: Пн-Пт	Дни недели в которые будет происходить включение	Все, Пн—Пт, Сб—Вс, ПнСрПт, ВтЧтСб
Смена 2: Неисп	Вкл/выкл недельный таймер <b>Смена 2</b>	Не исп, Исп-ся
Вкл в: 9:0	Время включения вентустановки	00:00 ... 23:59
Выкл в: 16:0	Время выключение вентустановки	00:00...23:59
Дни нед: Сб-Вс	Дни недели, в которые будет происходить включение	Все, Пн—Пт, Сб—Вс, ПнСрПт, ВтЧтСб
День/Ночь: Неисп	Вкл/выкл функцию изменения уставки температуры приточного воздуха в ночное время суток	Не исп, Исп-ся
День с: 8:0	Время наступления «дня»	00:00...23:59
Ночь с: 16:0	Время наступления «ночи»	00:00...23:59

### 7.14 Условия коррекции уставки температуры приточного воздуха (каскадное регулирование)

Регулирование температуры в помещении возможно, если установлен и сконфигурирован датчик температуры в помещении (**Меню/Настройки/Входа и выхода/Тпом Исп. в упр-Да**).

Для поддержания требуемой температуры воздуха в контролируемом помещении используется каскадное регулирование — ПИ-регулятор вычисляет уставку с поправочным коэффициентом.

Уставка приточного воздуха рассчитывается по формуле с рисунка 7.12, где  $\Delta$  — разница между текущей температурой в помещении и  $T_{\text{пом}}$  в помещении и уставкой температуры в помещении  $T_{\text{уст пом}}$  (**Меню/Быстрая настройка/ Помещение**).

Контроллер корректирует уставку температуры приточного воздуха  $T_{\text{устК}}$  с учетом датчика в помещении. На главном экране прибора, появляется скорректированная уставка **УстК**, где буква К означает скорректированное значение.

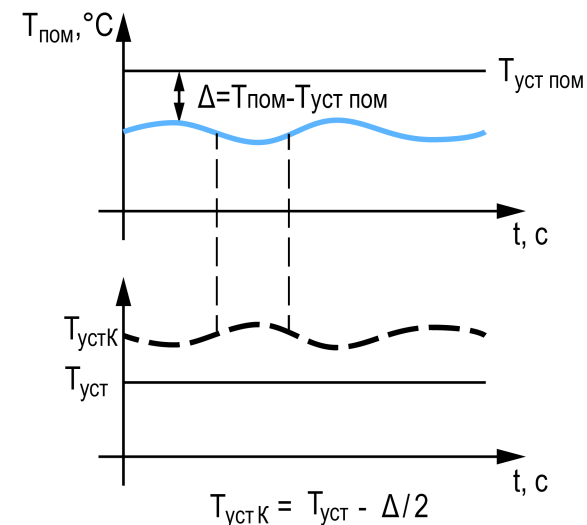


Рисунок 7.12 – Каскадное регулирование

## 7.15 Список аварий

Для уточнения причины перехода, в режиме **«Авария»** в приборе предусмотрен экран состояния аварий, на котором отображаются все возможные причины неисправности.

Для быстрого перехода с Главного экрана на экран состояния аварий предусмотрена комбинация кнопок **[ALT] + [SEL]**.

**Таблица 7.13 – Аварии**

Тип аварии	Состояние	Условие	Реакция	Сигнализация	Отображение в Архивном журнале	Сброс
<b>Общие аварии</b>						
Пожар	Норма, Авария	Сработал дискретный датчик пожара	Переход в аварийный режим, выключение всех исполнительных механизмов.	Светодиод «Авария» светится, лампа «Авария» светится.	Пожар	Ручной сброс в меню Аварии после устранения причины или по сети RS-485
ВКп	Норма, Авария	После подачи команды на открытие/закрытие воздушного клапана не появился/не пропал сигнал от концевого выключателя клапана	Переход в аварийный режим, с поддержанием всех функций доступных в Дежурном режиме		Вент.Пр	
Вп	Норма, Авария	После подачи команды на запуск/остановку вентилятора не изменился сигнал от датчика перепада давления или пропал во время работы	Переход в аварийный режим, с поддержанием всех функций доступных в Дежурном режиме		В.Клапан Пр	
Фильтр	Норма, Авария	Сработал датчик перепада давления на фильтре	—	Мигание светодиода «Авария»	Фильтр	
Дат. Тприт	Норма, Авария	Значение сигнала от датчика температуры находится вне допустимого для выбранного типа диапазона или обрыв датчика	Переход в аварийный режим, с поддержанием всех функций доступных в Дежурном режиме	Светодиод «Авария» светится, лампа «Авария» светится.	Дат. Тприт	Автоматически по устранению причины с задержкой 3 с
Дат. Тнар					Дат. Тнар	
Дат. Тобв			Авария возможна только, если датчик используется в управлении. Прекращают работать те функции, которые используют в своей работе комнатный датчик (фреоновый охладитель ККБ, каскадное регулирование)	Мигание светодиода «Авария»	Дат. Тобв	
Дат. Тпом					Дат. Тпом	

Продолжение таблицы 7.13

Тип аварии	Состояние	Условие	Реакция	Сигнализация	Отображение в Архивном журнале	Сброс
<b>Аварии, относящиеся к водяному калориферу</b>						
Насос ТО	Норма, Авария	Сработал автомат защиты насоса	Переход в аварийный режим, выключение всех исполнительных механизмов, кроме клапана, который по умолчанию открыт на 10 %, для исключения возможности обмораживания водяного калорифера	Светодиод «Авария» светится, лампа «Авария» светится.	Ав. Насос	Ручной сброс в меню Аварии после устранения причины или по сети RS-485
Замерз В	Норма, Авария	Температура обратной воды ниже НАГ (Сезон Зима)	Переход в аварийный режим. Заслонки закрываются и вентилятор останавливается, клапан работает на 100 %, насос работает	Светодиод «Авария» светится, лампа «Авария» светится	Риск Замерз. Вода	Автоматически по устранению причины и прогреву обратной воды до ВРГ
Замерз Т	Норма, Авария	Сработал капиллярный термостат защиты калорифера от замерзания (Сезон Зима)			Риск Замерз. Терм	
Прогрев	Норма, Авария	Не удалось прогреть калорифер за допустимое время. <b>Время прогрева:</b> <b>Максимум</b>	Переход в аварийных режим. Заслонка закрывается и вентилятор останавливается, работа клапана аналогична работе в <b>ДежРеж</b>	Светодиод «Авария» светится, лампа «Авария» светится	Не прогрет	Ручной сброс в меню Аварии или по сети RS-485
3 перезап	Норма, 1 раз, 2 раза, Авария	Произошло 3 аварии по угрозе замерзания калорифера ( <b>Замерз В</b> , <b>Замерз Т</b> ) за заданный промежуток времени	Переход в аварийных режим. Заслонка закрывается и вентилятор останавливается. При выборе <b>Реакция:</b> <b>ДежРеж</b> – работа клапана аналогична работе в ДежРеж. При выборе <b>Реакция:</b> <b>ОткКЗР</b> – клапан постоянно открыт на 100 %		3 перезапуска	
<b>Аварии, относящиеся к электрическому калориферу</b>						
Перегрев	Норма, Авария	Сработал термостат или температура приточного воздуха превысила допустимое значение (Сезон Зима)	Переход в аварийный режим, одновременно включается Продув	Светодиод «Авария» светится, лампа «Авария» светится	Перегрев	Ручной сброс в меню Аварии после устранения причины или по сети RS-485
<b>Аварии, относящиеся к фреоновому охладителю ККБ</b>						
ККБ	Норма, Авария	Сработал автомат защиты ККБ. (Сезон Лето)	Переход в аварийный режим	Светодиод «Авария» светится, лампа «Авария» светится	Ав. ККБ	Автоматически по устранению причины с задержкой 3 с
<b>Аварии, относящиеся к увлажнителю</b>						
Увлаж-ль	Норма, Авария	Сработал автомат защиты увлажнителя	Отключение увлажнителя	Мигание светодиода «Авария»	Ав. Увлажнитель	Автоматически по устранению причины с задержкой 3 с

Продолжение таблицы 7.13

Тип аварии	Состояние	Условие	Реакция	Сигнализация	Отображение в Архивном журнале	Сброс
Дат. RH		Значение сигнала от датчика влажности находится все допустимого диапазона или обрыв датчика			Дат. Влаж	
<b>Аварии относящиеся к резервному вентилятору</b>						
ВК Вп1	Норма, Авария	После подачи команды на открытие/закрытие воздушного клапана не появился/не пропал сигнал от концевого выключателя клапана	Переход в аварийный режим, с поддержанием всех функций доступных в Дежурном режиме	Светодиод «Авария» светится, лампа «Авария» светится	В.Клапан Вп1	Ручной сброс в меню Аварии или по сети RS-485
ВК Вп2					В.Клапан Вп2	
Вп1Х		После подачи команды на запуск/остановку вентилятора не изменился сигнал от датчика перепада давления или пропал на время работы			Вент.Пр1	
Вп2					Вент.Пр2	
Нет Раб Вп	У обоих вентиляторов после подачи команды на запуск не изменился сигнал от датчика перепада давления или пропал на время работы			Нет Раб.Вп	Ручной сброс в меню Аварии или по сети RS-485	
ПРМ	Норма/Нет связи	Отсутствие интерфейсной связи между ПРМ и ТРМ			ПРМ НетСв	Ручной сброс в меню Аварии или по сети RS-485
<b>Аварии, относящиеся к рециркуляции</b>						
Вв	Норма, Авария	После подачи команды на запуск/остановку вентилятора не изменился сигнал от датчика перепада давления или пропал на время работы	Переход в аварийный режим, с поддержанием всех функций доступных в Дежурном режиме	Светодиод «Авария» светится, лампа «Авария» светится	Вент.Выт	Ручной сброс в меню Аварии или по сети RS-485
<b>Аварии, относящиеся к рекуператору</b>						
Рекуп. Ав	Норма, Авария	Сработал автомат защиты рекуператора	Переход в аварийный режим, с поддержанием всех функций доступных в Дежурном режиме	Светодиод «Авария» светится, лампа «Авария» светится	Рекуп. Ав	Автоматически по устранению причины с задержкой 3 с
ПН Терм		Сработал термостат защиты предварительного нагрева			ПН Перегрев	Ручной сброс в меню Аварии или по сети RS-485
ВКв		После подачи команды на открытие/закрытие воздушного клапана не появился/не пропал сигнал от концевого выключателя клапана			В.Клапан Выт	

Продолжение таблицы 7.13

Тип аварии	Состояние	Условие	Реакция	Сигнализация	Отображение в Архивном журнале	Сброс
ПН Конт		После подачи команды на запуск/остановку предварительного нагрева в течение 10 секунд не появился/не пропал сигнал с контактора ТЭН			ПН Контакт	
Ве		После подачи команды на запуск/остановку вентилятора не изменился сигнал от датчика перепада давления или пропал на время работы			Вент. Выт	
Рекуп.Зам		Сработал датчик перепада давления на рекуператоре			Зависит от выбранного варианта работы при обмерзании рекуператора	



## 7.16 Журнал аварий

Аварийные события фиксируются в журнал.

В журнал заносятся следующие параметры:

- краткое название аварии;
- время аварии;
- время сброса аварии.

Журнал рассчитан на 24 записи.

Последнее событие находится в начале журнала под номером 1.

При заполнении журнала наиболее старые записи удаляются.

Для пролистывания журнала на экране следует указать номер записи.

## 7.17 Сброс настроек

До заводских значений параметры сбрасываются в меню **Сброс настроек**, если выбрано значение параметра **Сброс настроек на заводские значения= Да**.



### ВНИМАНИЕ

Данная команда не распространяется на значения паролей, параметры даты и времени и сетевые настройки прибора.

Таблица 7.14 – Меню/Аварии/Архивный журнал

Экран	Описание	Диапазон
Аварии: Журнал		
1) Вкл	Номер записи в журнале событий для отображения	1...24
	Краткое название аварии	
Дата фиксации:		
ДДММГГ чч:мм:сс	Дата и время возникновения аварии	
Дата квитиргния:		
ДДММГГ чч:мм:сс	Дата и время пропадания аварии	
Сброс журнала	Сброс журнала аварий	Сброс журнала, Сбросить

Таблица 7.15 – Меню/Настройки/Сброс настроек

Отображение на ЖКИ	Описание	Диапазон
Сброс настроек		
на заводские: Нет	Сброс настроек на заводские значения	Нет, Да

## 8 Сетевой интерфейс

### 8.1 Сетевой интерфейс



#### ОПАСНОСТЬ

Для корректной работы прибора вносить изменения в параметры «Прибор», «Входы», «Выходы» ЗАПРЕЩЕНО!

В контроллере установлен модуль интерфейса RS-485 для организации работы по протоколу Modbus в режиме Slave.

Для работы контроллера в сети RS-485 следует установить его сетевые настройки в системном меню контроллера с помощью кнопок и ЖКИ на лицевой панели (см. [рисунок 8.1](#)).

Прибор в режиме Slave поддерживает следующие функции:

- чтение состояния входов/выходов;
- запись состояния выходов;
- чтение/запись сетевых переменных.

Прибор работает по протоколу Modbus в одном из двух режимов: Modbus-RTU или Modbus-ASCII, автоматически распознает режим обмена RTU/ASCII. Адреса регистров, тип переменных параметров, доступных по протоколу Modbus, приведены в [разделе 8.2](#).

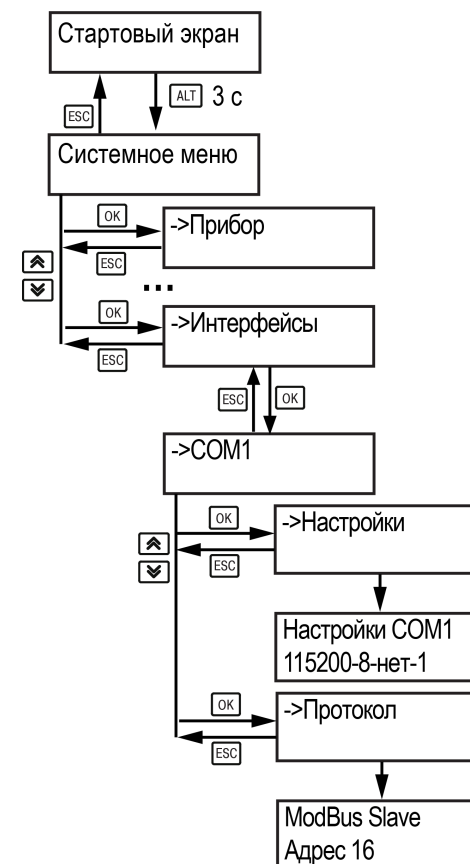


Рисунок 8.1 – Настройка параметров сетевого интерфейса

## 8.2 Карта регистров Modbus

Поддерживаются протоколы обмена Modbus RTU и Modbus ASCII (переключение автоматическое).

Функции чтения: 0x01 (read coil status), 0x03 (read holding registers), 0x04 (read input registers).

Функции записи: 0x05 (force single coil), 0x06 (preset single register), 0x10 (preset multiple registers).

Параметры битовой маски (состояние системы, аварии и др.) могут читаться как функцией 0x03, так и 0x01 - в этом случае номер регистра нужно умножить на 16 и прибавить номер бита.

### Пример

Требуется считать функцией 0x01 текущий сезон (адрес регистра 535, номер бита 1).

Адрес ячейки рассчитывается следующим образом:  $535 \cdot 16 + 1 = 8561$ .

Поддерживаемые типы данных:

- **word** - беззнаковое целое (2 байта), на каждый параметр отводится один регистр Modbus;
- **float** - с плавающей точкой (4 байта), занимает два соседних регистра Modbus. Передача числа осуществляется младшим регистром вперед (little-endian);
- **boolean** - бит.

Типы доступа: R - только чтение; RW - чтение/запись; W - только запись.



### ПРИМЕЧАНИЕ

Если не указан номер в столбце «Алгоритм», то следует понимать, что это общий параметр для всех алгоритмов.

Таблица 8.1 – Карта регистров Modbus

Имя параметра	Адрес Modbus		Адрес бита	Тип данных	Тип доступа	Значения	Алгоритмы
	hex	dec					
<b>Оперативные параметры</b>							
Температура наружного воздуха	204	516		float	R	от -50 до +200 °C	
Температура приточного воздуха	206	518		float	R	от -50 до +200 °C	
Температура обратной воды	208	520		float	R	от -50 до +200 °C	
Температура воздуха в помещении	20A	522		float	R	от -50 до +200 °C	

Продолжение таблицы 8.1

Имя параметра	Адрес Modbus		Адрес бита	Тип данных	Тип доступа	Значения	Алгоритмы
	hex	dec					
Влажность приточного воздуха	20C	524		float	R	0...100 %	01.01, 02.02
Мощность рекуператора	210	528		float	R	0...100 %	31.00, 32.00
Режим работы прибора	216	534		word	R	0 – стоп, 1 – тест, 2 – работа, 3 – авария	
<b>Текущее состояние системы - битовая маска</b>	<b>217</b>	<b>535</b>		<b>word</b>	<b>R</b>		
Состояние кнопки Старт/Стоп	217	535	0	boolean	R	0 – выключена, 1 – включена	
Текущий сезон	217	535	1	boolean	R	1 – зима, 0 – лето	
Способ определения сезона	217	535	3	boolean	R	1 – вручную, 0 – по Tнар	
Поддержание температуры в помещении	217	535	5	boolean	R	0 – выкл, 1 – вкл	
Время суток	217	535	6	boolean	R	1 – Ночь, 0 – День (если используется)	
<b>Состояние дискретных входов - битовая маска</b>	<b>200</b>	<b>512</b>		<b>word</b>	<b>R</b>		
Защита калорифера от обмерзания	200	512	1	boolean	R	0 – выключен, 1 – включен	
Защита калорифера по перегреву	200	512	2	boolean	R	0 – выключен, 1 – включен	02.00, 05.00
Датчик перепада давления на приточном фильтре	200	512	3	boolean	R	0 – выключен, 1 – включен	
Автомат защиты насоса	200	512	4	boolean	R	0 – выключен, 1 – включен	
Концевой выключатель приточного воздушного клапана	200	512	5	boolean	R	0 – выключен, 1 – включен	

Продолжение таблицы 8.1

Имя параметра	Адрес Modbus		Адрес бита	Тип данных	Тип доступа	Значения	Алгоритмы
	hex	dec					
Датчик перепада давления на приточном вентиляторе	200	512	6	boolean	R	0 – выключен, 1 – включен	
ККБ неисправен	200	512	7	boolean	R	0 – выключен, 1 – включен	04.00, 05.00
Концевой выключатель вытяжного воздушного клапана	200	512	8	boolean	R	0 – выключен, 1 – включен	
Датчик перепада давления на вытяжном вентиляторе № 1	200	512	9	boolean	R	0 – нет перепада 1 – есть перепад	
Автомат защиты увлажнителя	200	512	11	boolean	R	1 – норма 0 – авария	
Датчик перепада давления на вытяжном вентиляторе № 2	200	512	12	boolean	R	0 – нет перепада 1 – есть перепад	
Концевой выключатель приточного воздушного клапана вентилятора № 1	200	512	13	boolean	R	0 – выключен, 1 – включен	
Концевой выключатель приточного воздушного клапана вентилятора № 2	200	512	14	boolean	R	0 – выключен, 1 – включен	
<b>Состояние дискретных входов - битовая маска</b>	<b>201</b>	<b>513</b>		<b>word</b>	<b>R</b>		
Датчик перепада давления на рекуператоре	201	513	0	boolean	R	1 – есть перепад, 0 – нет перепада	
Автомат защиты рекуператора	201	513	1	boolean	R	0 – авария, 1 – норма	
Защита ТЭН преднагрева по перегреву	201	513	2	boolean	R	0 – авария, 1 – норма	
Положение контактора ТЭН преднагрева	201	513	3	boolean	R	0 – выключен, 1 – включен	

Продолжение таблицы 8.1

Имя параметра	Адрес Modbus		Адрес бита	Тип данных	Тип доступа	Значения	Алгоритмы
	hex	dec					
<b>Состояние дискретных выходов – битовая маска № 1</b>	<b>202</b>	<b>514</b>		<b>word</b>	<b>R</b>		
Приточный воздушный клапан открыт	202	514	0	boolean	R	0 – выключен, 1 – включен	
Включен обогрев приточного воздушного клапана	202	514	1	boolean	R	0 – выключен, 1 – включен	02.00, 05.00
Включен приточный вентилятор	202	514	2	boolean	R	0 – выключен, 1 – включен	01.00, 03.00, 04.00
Включен вытяжной вентилятор	202	514	4	boolean	R	0 – выключен, 1 – включен	
Включен увлажнитель	202	514	5	boolean	R	0 – выключен, 1 – включен	01.02 02.02
Клапан теплообменника больше	202	514	6	boolean	R	0 – нет, 1 – да	01.00, 03.00, 04.00
Клапан теплообменника меньше	202	514	7	boolean	R	0 – нет, 1 – да	01.00, 03.00, 04.00
Вытяжной воздушный клапан открыт	202	514	8	boolean	R	0 – закрыт, 1 – открыт	
Состояние 3-й ступени Эл Калорифера	202	514	10	boolean	R	1 – включена, 0 – выключена	02.00, 05.00
Состояние 2-й ступени Эл Калорифера	202	514	11	boolean	R	1 – включена, 0 – выключена	02.00, 05.00
Включен циркуляционный насос	202	514	12	boolean	R	0 – нет, 1 – да	01.00, 03.00, 04.00
Вытяжной воздушный клапан открыт	202	514	13	boolean	R	0 – нет, 1 – да	
Включен ККБ	202	514	14	boolean	R	0 – нет, 1 – да	04.00, 05.00
Включен сигнал аварии	202	514	15	boolean	R	0 – нет, 1 – да	

Продолжение таблицы 8.1

Имя параметра	Адрес Modbus		Адрес бита	Тип данных	Тип доступа	Значения	Алгоритмы
	hex	dec					
<b>Состояние дискретных выходов – битовая маска № 2</b>	<b>203</b>	<b>515</b>		<b>word</b>	<b>R</b>		
Переключение воздушного потока на вентилятор № 2	203	515	0	boolean	R	0 – отключен, 1 – включен	
Воздушный клапан вентилятора № 1 открыт	203	515	1	boolean	R	0 – отключен, 1 – включен	
Воздушный клапан вентилятора № 2 открыт	203	515	2	boolean	R	0 – отключен, 1 – включен	
Включен ТЭН преднагрева	203	515	3	boolean	R	0 – выключен, 1 – включен	
Включен рекуператор	203	515	4	boolean	R	0 – выключен, 1 – включен	
<b>Аварии</b>							
Сработал дискретный датчик пожара	220	544	0	boolean	R	0 – норма, 1 – авария	
Сигнал от концевого выключателя	220	544	1	boolean	R	0 – норма, 1 – авария	
Авария вытяжного воздушного клапана	220	544	2	boolean	R	0 – норма, 1 – авария	
Сигнал от датчика перепада давления на "Авария приточного вентилятора"	220	544	3	boolean	R	0 – норма, 1 – авария	
Авария вытяжного вентилятора	220	544	5	boolean	R	0 – норма, 1 – авария	
Сработал термостат или температура приточного воздуха повышена	220	544	6	boolean	R	0 – норма, 1 – авария	02.00, 05.00
Температура обратной воды ниже аварийного значения	220	544	7	boolean	R	0 – норма, 1 – авария	01.00, 03.00, 04.00
Сработал термостат защиты калорифера от замерзания	220	544	8	boolean	R	0 – норма, 1 – авария	01.00, 03.00, 04.00

Продолжение таблицы 8.1

Имя параметра	Адрес Modbus		Адрес бита	Тип данных	Тип доступа	Значения	Алгоритмы
	hex	dec					
Не удалось прогреть калорифер за допустимое время	220	544	9	boolean	R	0 – норма, 1 – авария	01.00, 03.00, 04.00
Случилось три аварии по замерзанию калорифера	220	544	10	boolean	R	0 – норма, 1 – авария	01.00, 03.00, 04.00
Сигнал ККБ неисправен	220	544	11	boolean	R	0 – норма, 1 – авария	04.00, 05.00
Сработал автомат защиты насоса	220	544	12	boolean	R	0 – норма, 1 – авария	01.00, 03.00, 04.00
Сработал датчик перепада на фильтре	220	544	13	boolean	R	0 – норма, 1 – авария	
Нет рабочих приточных вентиляторов	220	544	15	boolean	R	0 – норма, 1 – авария	
Температура приточного воздуха вышла за диапазон	221	545	0	boolean	R	0 – норм 1 – авария	
Температура наружного воздуха вышла за диапазон	221	545	1	boolean	R	0 – норма, 1 – авария	
Температура обратного теплоносителя вышла за диапазон	221	545	2	boolean	R	0 – норма, 1 – авария	01.00, 03.00, 04.00
Температура воздуха в помещении вышла за диапазон	221	545	3	boolean	R	0 – норма, 1 – авария	
Воздушный клапан переключения воздушного потока неисправен	221	545	5	boolean	R	0 – норма, 1 – авария	
Воздушный клапан вентилятора № 1 неисправен	221	545	6	boolean	R	0 – норма, 1 – авария	
Воздушный клапан вентилятора № 2 неисправен	221	545	7	boolean	R	0 – норма, 1 – авария	
Сработал автомат защиты увлажнителя	221	545	8	boolean	R	0 – норма, 1 – авария	01.02 02.02

Продолжение таблицы 8.1

Имя параметра	Адрес Modbus		Адрес бита	Тип данных	Тип доступа	Значения	Алгоритмы
	hex	dec					
Сработал автомат защиты рекуператора	221	545	9	boolean	R	0 – норма, 1 – авария	
Обмерзание рекуператора	221	545	10	boolean	R	0 – норма, 1 – авария	
Сработал термостат защиты ТЭН преднагрева от перегрева	221	545	11	boolean	R	0 – норма, 1 – авария	
Не замкнулся контактор предварительного нагрева	221	545	12	boolean	R	0 – норма, 1 – авария	
<b>Команды на управление</b>							
Перейти в режим Старт	214	532	0	boolean	W	1 — запись	
Задать вручную сезон Зима	214	532	1	boolean	W	1 — запись (допустимо, если "Определять сезон вручную" = 1)	
Сбросить все аварии	214	532	2	boolean	W	1 — запись	
Определять сезон по температуре наружного воздуха	214	532	3	boolean	W	1 — запись	
Перейти в режим Стоп	215	533	0	boolean	W	1 — запись	
Задать вручную сезон Лето	215	533	1	boolean	W	1 — запись (допустимо, если "Определять сезон вручную" = 1)	
Определять сезон вручную	215	533	3	boolean	W	1 — запись	
<b>Уставки</b>							
Время прогрева клапана с помощью ТЭН	234	564		word	R/W	0...900 с	
Время падения уставки температуры приточного воздуха	239	570		word	R/W	2...600 с	
Уставка падения температуры приточного воздуха	23A	569		float	R/W	0...200 с	

Продолжение таблицы 8.1

Имя параметра	Адрес Modbus		Адрес бита	Тип данных	Тип доступа	Значения	Алгоритмы
	hex	dec					
Уставка температуры приточного воздуха	222	546		float	R/W	0...99 °C	
Уставка температуры приточного воздуха ночь	224	548		float	R/W	0...99 °C	
Уставка температуры воздуха в помещении	226	550		float	R/W	0...99 °C	
Уставка температуры наружного воздуха для смены сезона Зима-Лето	22F	554		float	R/W	0...100 °C	
Уставка влажности приточного воздуха	23C	572		float	R/W	0...100 %	01.02, 02.02
<b>Калорифер нагрева электрический</b>							
Текущая мощность первой ступени калорифера	20E	526		float	R	0...100 %	02.00, 05.00
Кр пропорц (нагрев)	22C	556		float	R/W	0...9999	02.00, 05.00
Ti интеграл (охлажд)	22E	558		float	R/W	0...9999	02.00, 05.00
<b>Калорифер нагрева водяной</b>							
Процент открытия клапана на обратном теплоносителе	20E	526		float	R	0...100 %	
Уставка температуры обратной воды	228	552		float	R	0...150 °C	
Кр пропорц (нагрев)	22C	556		float	R/W	0...9999	
Ti интеграл (охлажд)	22E	558		float	R/W	0...9999	
Время прогрева калорифера перед стартом	237	567		word	R/W	0...6000 с	
Время прогрева калорифера в дежурном режиме	238	568		word	R/W	0...6000 с	01.00, 03.00, 04.00
<b>Калорифер охлаждения электрический</b>							

## Продолжение таблицы 8.1

Имя параметра	Адрес Modbus		Адрес бита	Тип данных	Тип доступа	Значения	Алгоритмы
	hex	dec					
Кр пропорц (охлажд)	230	560		float	R/W	0...9999	04.00, 05.00
Ti интеграл (охлажд)	232	562		float	R/W	0...9999	
<b>Калорифер охлаждения водяной</b>							
Процент открытия клапана на охладителе	210	528		float	R	0...100 %	03.00
Кр пропорц (нагрев)	230	560		float	R/W	0...9999	
Ti интеграл (охлажд)	232	562		float	R/W	0...9999	
<b>Вентиляторы</b>							
Состояние приточного вентилятора	218	536		word	R	0 – не исп., 1 – выключен, 2 – включен, 3 – авария, 4 – резерв, 5 – неисправен ВК, 6 – выключается, 7 – включается	
Время задержки запуска вентилятора после подачи команды на открытие ВКп	235	565		word	R/W	0...900 с	
Время продува ТЭН после их выключения	236	566		word	R/W	0...6000 с	

## 9 Меры безопасности

По способу защиты обслуживающего персонала от поражения электрическим током, прибор относится к классу II ГОСТ IEC 61131-2-2012.

Во время эксплуатации, технического обслуживания и поверки прибора следует соблюдать требования ГОСТ 12.3.019-80, «Правил эксплуатации электроустановок потребителей» и «Правил охраны труда при эксплуатации электроустановок потребителей».

Во время эксплуатации прибора открытые контакты клеммника находятся под опасным для жизни напряжением. Прибор следует устанавливать в специализированных шкафах, доступных только квалифицированным специалистам.

Любые подключения к прибору и работы по его техническому обслуживанию производить только при отключенном питании прибора и подключенных к нему устройств.

Не допускается попадание влаги на контакты выходного разъема и внутренние электроэлементы прибора. Прибор запрещено использовать в агрессивных средах с содержанием в атмосфере кислот, щелочей, масел и т. п.

## 10 Монтаж



### ОПАСНОСТЬ

Монтаж должен производить только обученный специалист с допуском на проведение электромонтажных работ. Во время монтажа следует использовать средства индивидуальной защиты и специальный электромонтажный инструмент с изолирующими свойствами до 1000 В.

Во время монтажа прибора следует учитывать меры безопасности из [раздела 9](#).

Прибор следует монтировать в шкафу, конструкция которого должна обеспечивать защиту от попадания в него влаги, грязи и посторонних предметов.



### ПРЕДУПРЕЖДЕНИЕ

Монтировать и подключать следует только предварительно сконфигурированный прибор.



### ВНИМАНИЕ

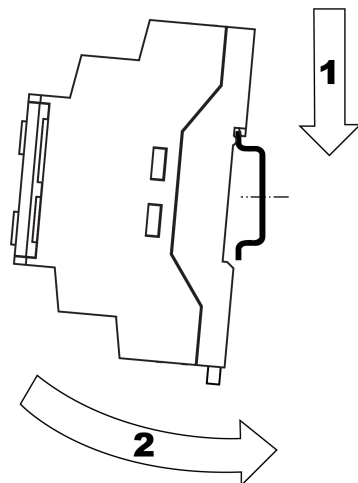
Питание каких-либо устройств от сетевых контактов прибора запрещается.

Для монтажа прибора на DIN-рейке следует:

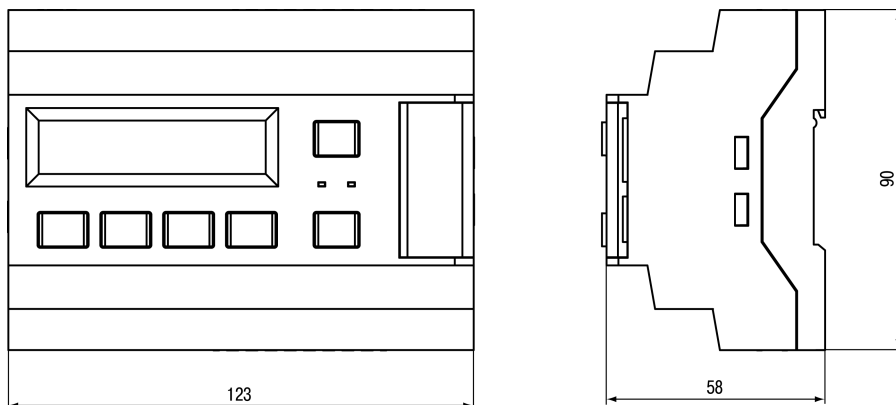
1. Подготовить на DIN-рейке место для установки прибора в соответствии с размерами прибора (см. [рисунок 10.2](#)).
2. Прибор установить на DIN-рейку.
3. Прибор с усилием прижать к DIN-рейке до фиксации защелки.
4. Смонтировать внешние устройства с помощью ответных клеммников, входящих в комплект прибора.

Демонтаж прибора:

1. Отсоединить съемные части клемм от прибора (см. [рисунок 11.1](#)).
2. В проушину защелки вставить острие отвертки.
3. Защелку отжать, после чего прибор отвести от DIN-рейки.



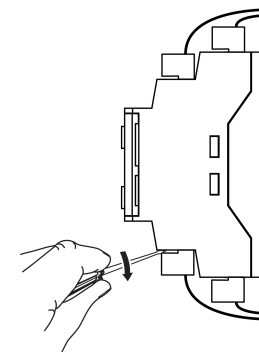
**Рисунок 10.1 – Монтаж и демонтаж прибора**



**Рисунок 10.2 – Габаритный чертеж прибора**

## 11 «Быстрая» замена

Конструкция клемм прибора позволяет оперативно заменить прибор без демонтажа подключенных к нему внешних линий связи.



**Рисунок 11.1 – Отсоединение съемных частей клемм**

Последовательность замены прибора:

1. Обесточить все линии связи подходящие к прибору, в том числе линии питания.
2. Отделить от прибора съемные части каждой из клемм вместе с подключенными внешними линиями связи с помощью отвертки или другого подходящего инструмента.
3. Снять прибор с DIN-рейки, а на его место установить другой прибор с предварительно удаленными разъемными частями клемм.
4. К установленному прибору подсоединить разъемные части клемм с подключенными внешними линиями связи.

## 12 Первое включение



### ОПАСНОСТЬ

После распаковки прибора следует убедиться, что при транспортировке прибор не был поврежден.

Если прибор находился длительное время при температуре ниже минус 20 °С, то перед включением и началом работ необходимо выдержать его в помещении с температурой, соответствующей рабочему диапазону в течение 30 мин.

Во время первого включения следует:

1. Подключить прибор к источнику питания.



**ВНИМАНИЕ**

Перед подачей питания на прибор следует проверить правильность подключения напряжения питания и его уровень.

Для приборов с питанием от постоянного напряжения:

- при напряжении ниже 19 В работа прибора не гарантируется (прибор прекращает функционировать, однако, из строя не выходит);
- при превышении напряжения питания до уровня 30 В возможен выход прибора из строя.

2. Подключить исполнительные механизмы.
3. Подать питание на прибор.
4. Проверить корректность работы подключенных устройств (см. [раздел 5.5](#)).
5. Снять питание.

## 13 Схема подключения

### 13.1 Монтаж электрических цепей

**ПРЕДУПРЕЖДЕНИЕ**

Подключение производить при отключенном питании прибора и всех подключенных к нему устройств. Иначе возможно повреждение прибора или подключенных устройств.

Прибор следует питать переменным или постоянным напряжением в зависимости от модификации.

Прибор следует подключать к сети переменного тока от сетевого фидера, не связанного непосредственно с питанием мощного силового оборудования. Во внешней цепи рекомендуется установить выключатель, обеспечивающий отключение прибора от сети.

Для обеспечения надежности электрических соединений рекомендуется использовать кабели с медными многопроволочными жилами, сечением не более 0,75 мм<sup>2</sup>, концы которых перед подключением следует зачистить и залудить. Жилы кабелей следует зачищать с таким расчетом, чтобы срез изоляции плотно прилегал к клеммной колодке, т. е. чтобы оголенные участки провода не выступали за ее пределы.

## 13.2 Схема подключения Алгоритм 01.00

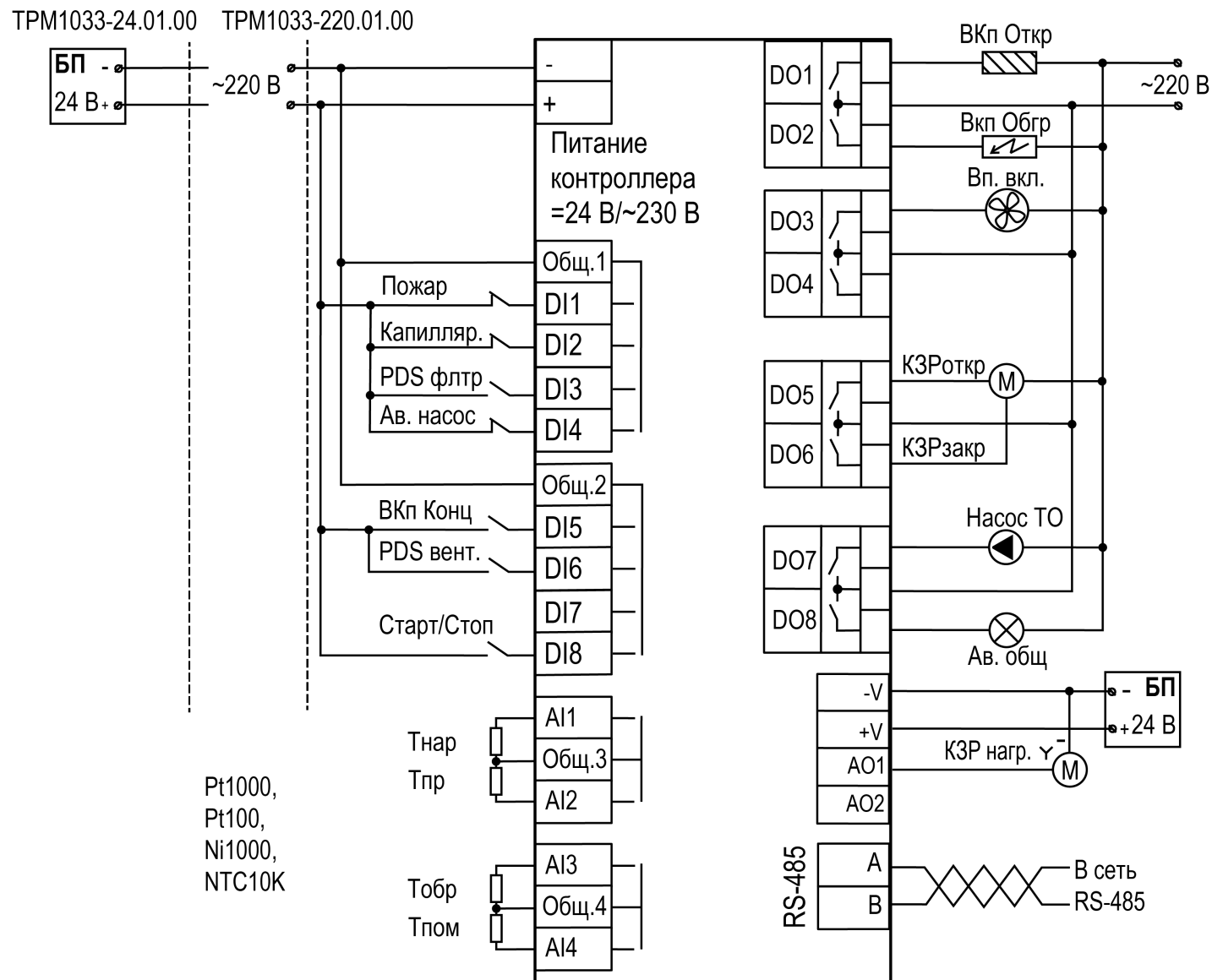


Рисунок 13.1 – Схема подключения Алгоритм 01.00 (Система с водяным калорифером нагрева)

## 13.3 Схема подключения Алгоритм 02.00

TPM1033-24.02.00 TPM1033-220.02.00

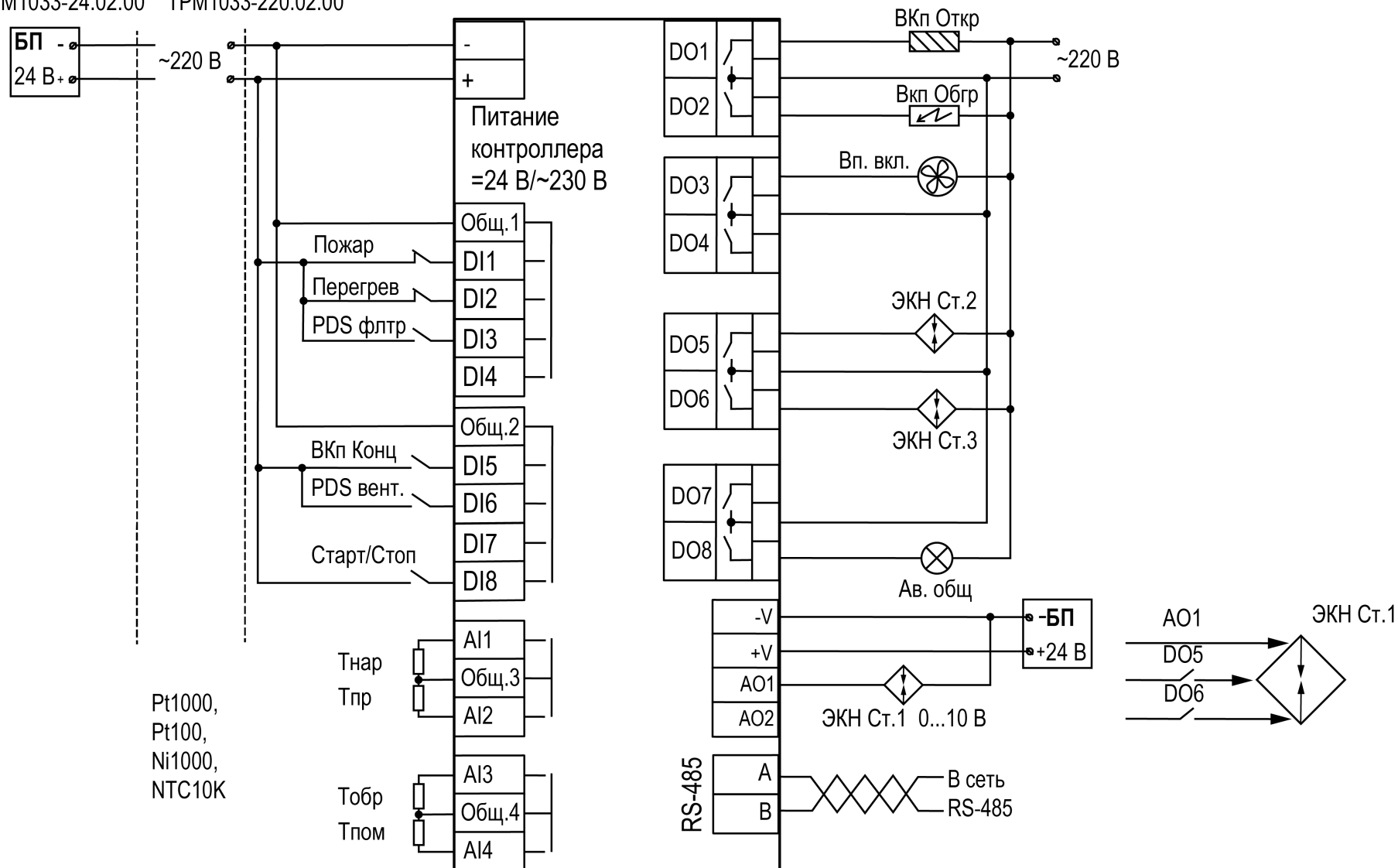


Рисунок 13.2 – Схема подключения Алгоритм 02.00 (Система с электрическим калорифером нагрева)

### 13.4 Схема подключения Алгоритм 03.00

TRM1033-24.03.00 TRM1033-220.03.00

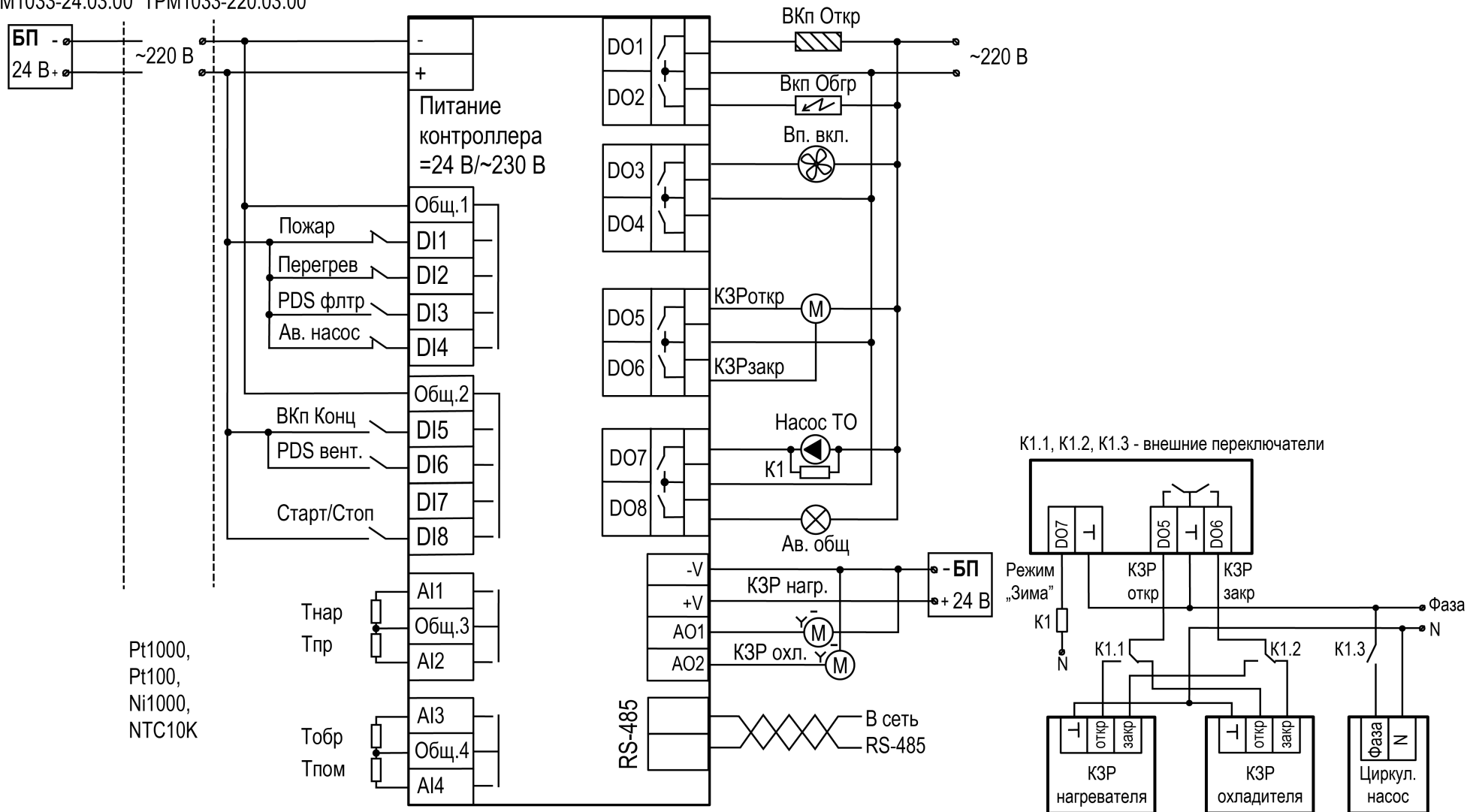


Рисунок 13.3 – Схема подключения Алгоритм 03.00 (Система с водяным калорифером нагрева и водяным охладителем)

## 13.5 Схема подключения Алгоритм 04.00

TPM1033-24.04.00 TPM1033-220.04.00

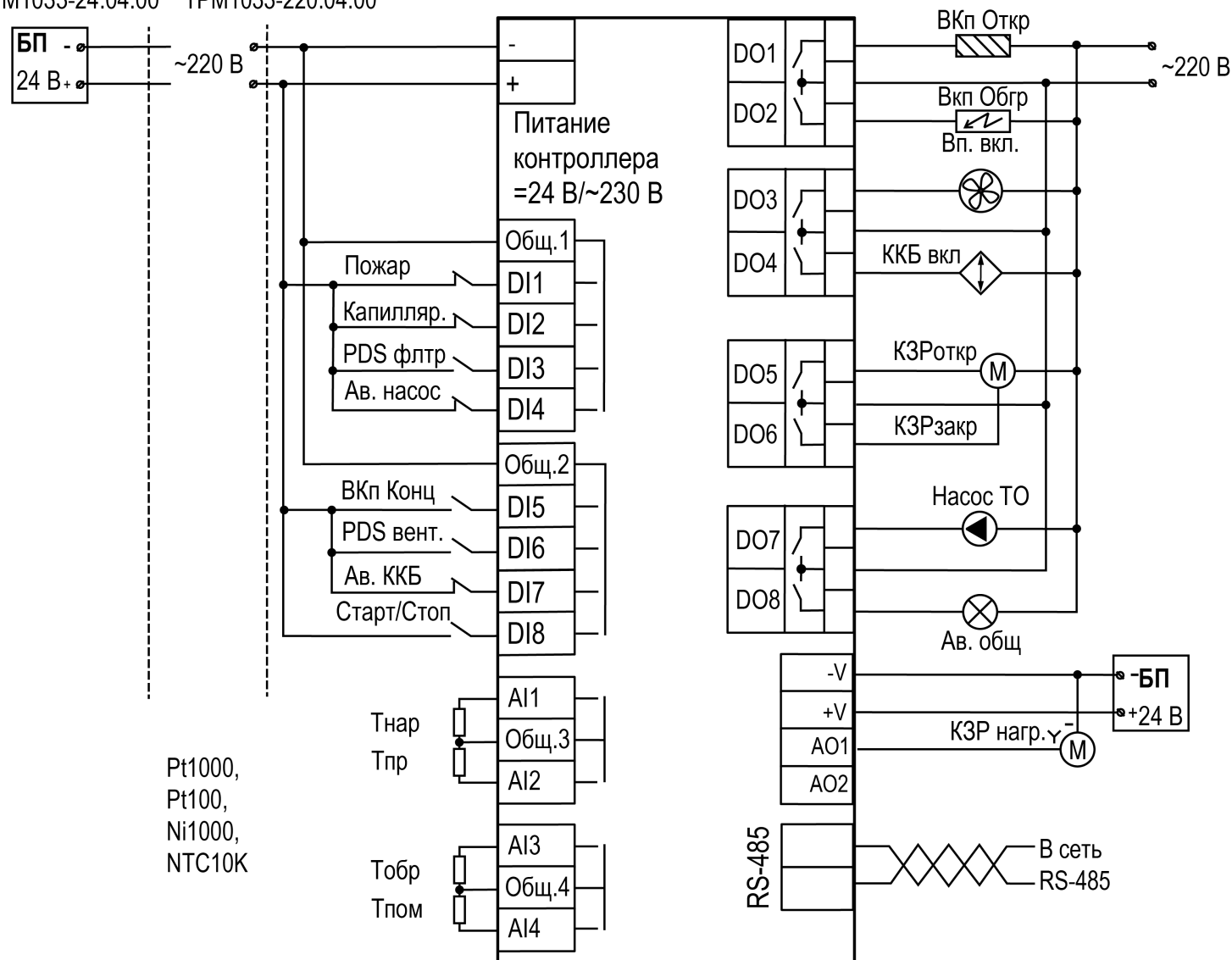


Рисунок 13.4 – Схема подключения Алгоритм 04.00 (Система с водяным калорифером нагрева и фреоновым охладителем)

## 13.6 Схема подключения Алгоритм 05.00

TPM1033-24.05.00 TPM1033-220.05.00

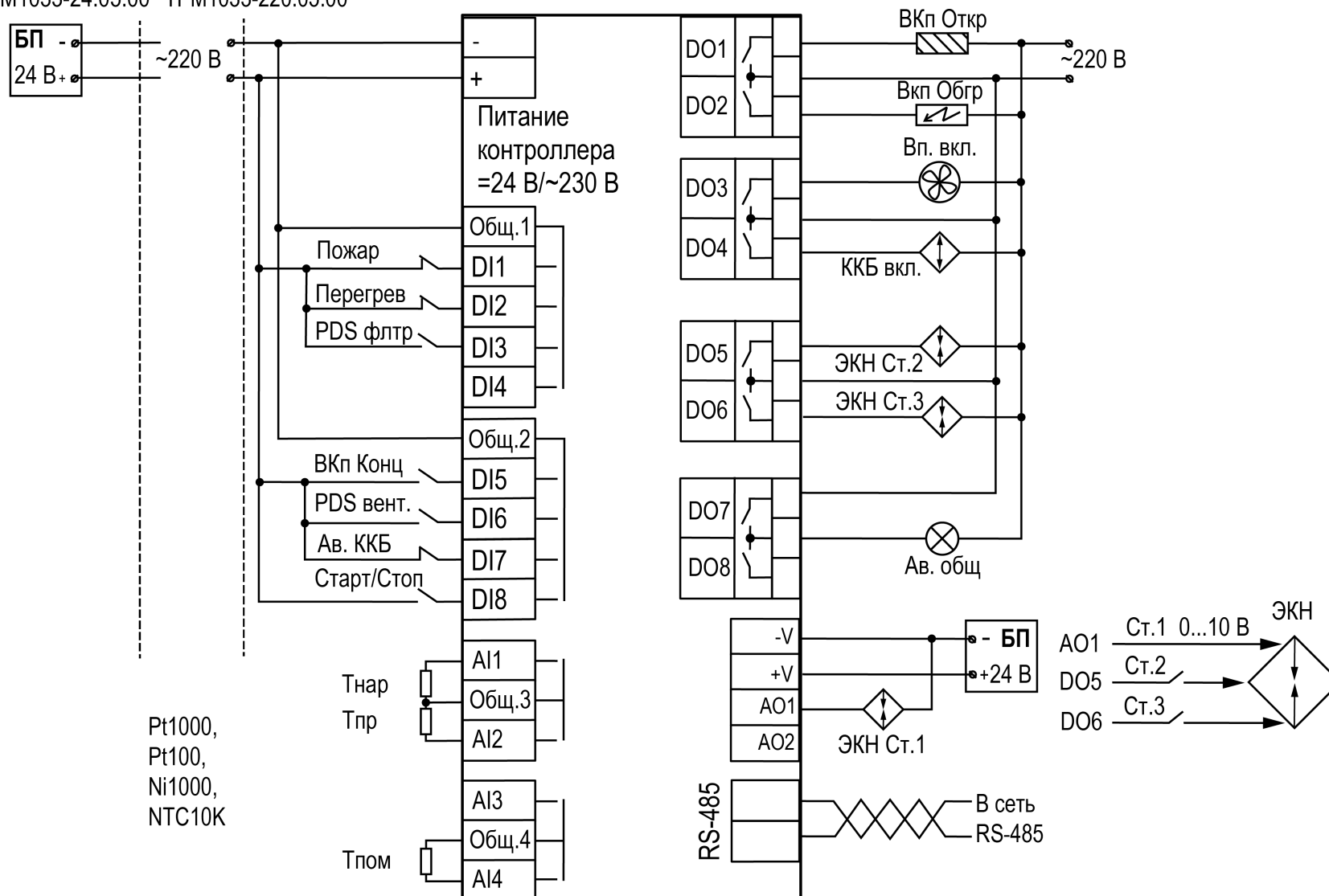


Рисунок 13.5 – Схема подключения Алгоритм 05.00 (Система с электрическим калорифером нагрева и фреоновым охладителем)

## 13.7 Схема подключения Алгоритм 06.00

TPM1033-24.06.00 TPM1033-220.06.00

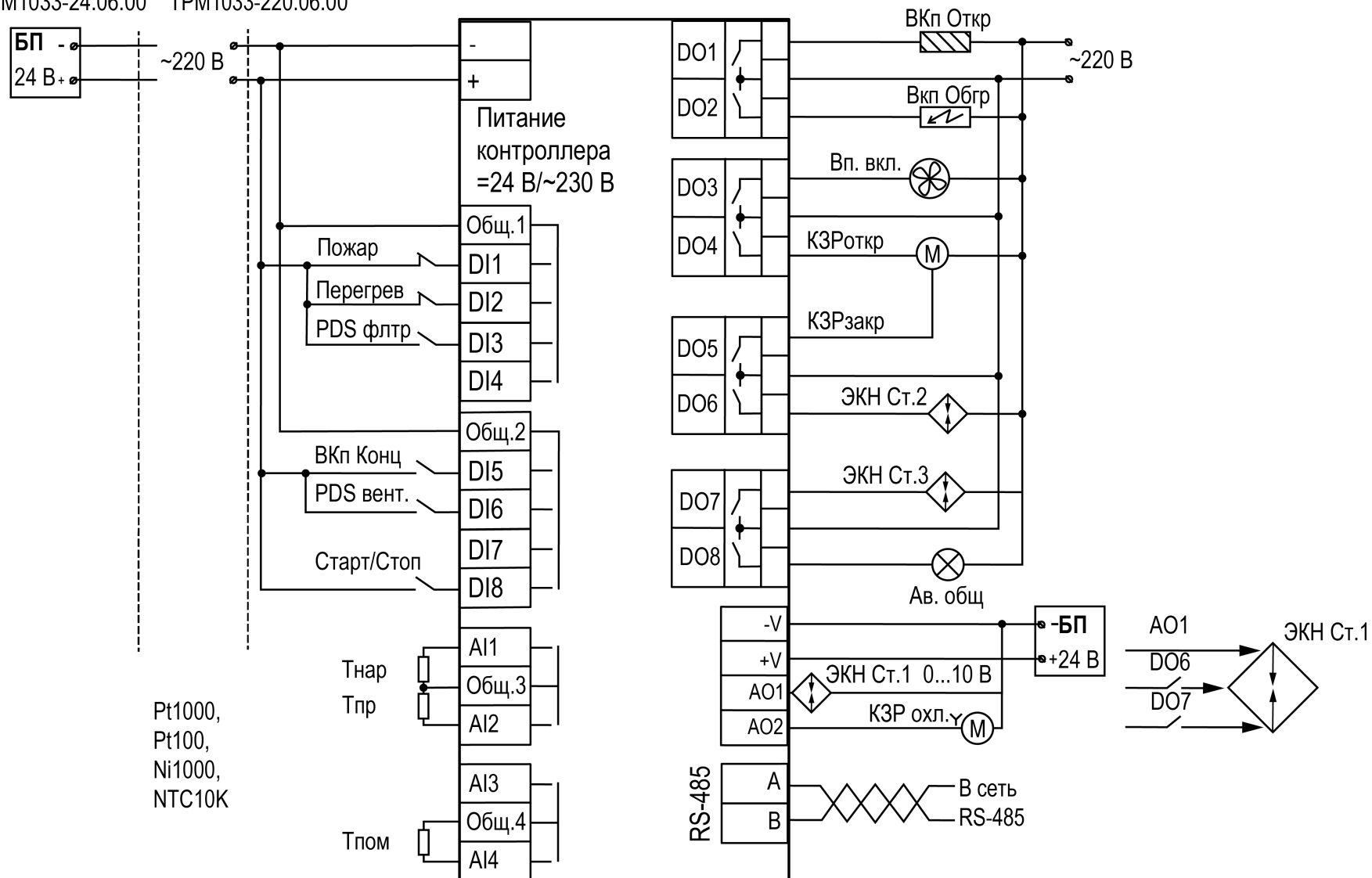


Рисунок 13.6 – Схема подключения Алгоритм 06.00 (Система с электрическим калорифером нагрева и водяным охладителем)



13.8 Схема подключения Алгоритм 01.01

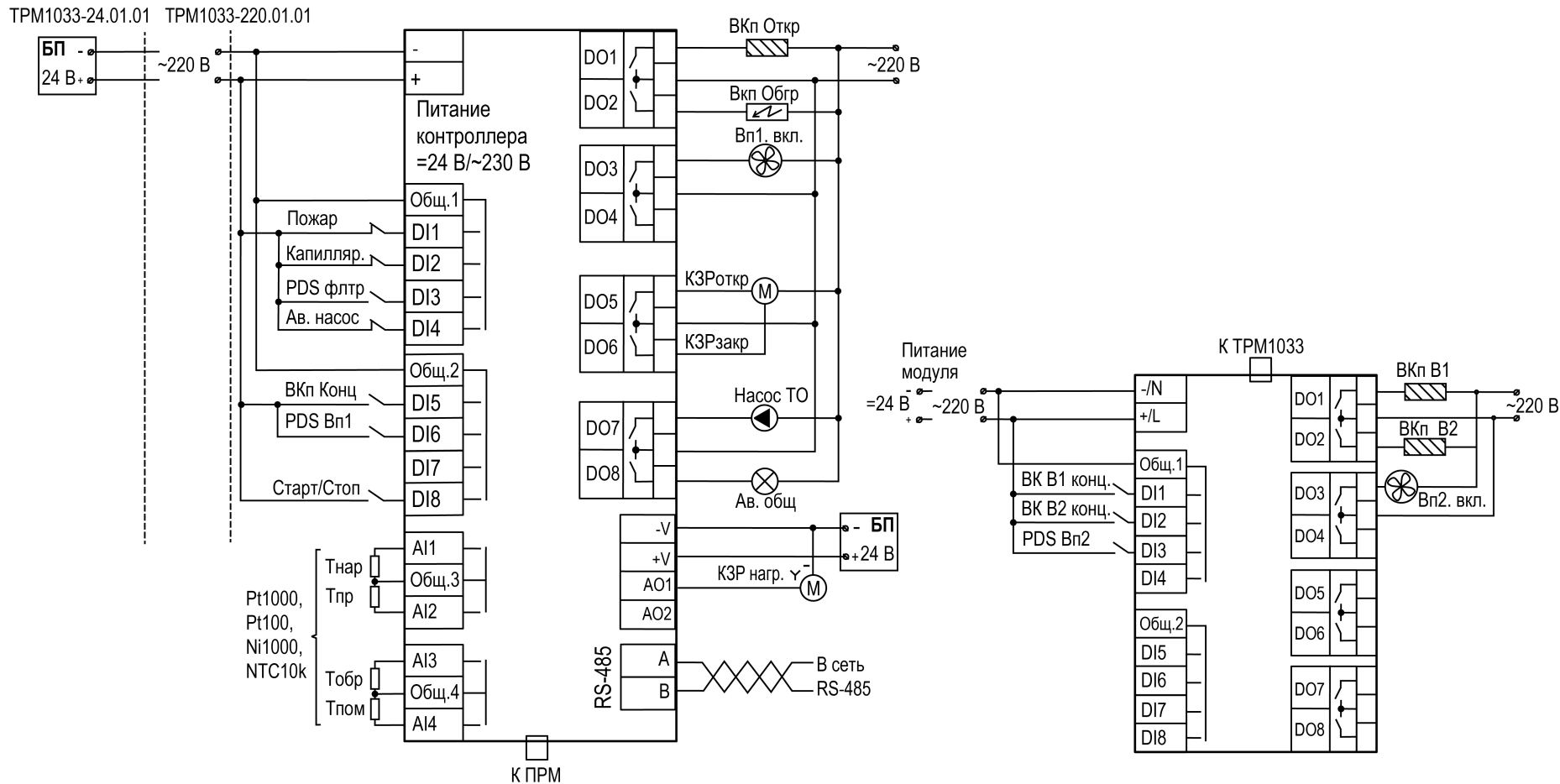


Рисунок 13.7 – Схема подключения Алгоритм 01.01 (Система с водяным калорифером нагрева и резервным вентилятором)

## 13.9 Схема подключения Алгоритм 02.01

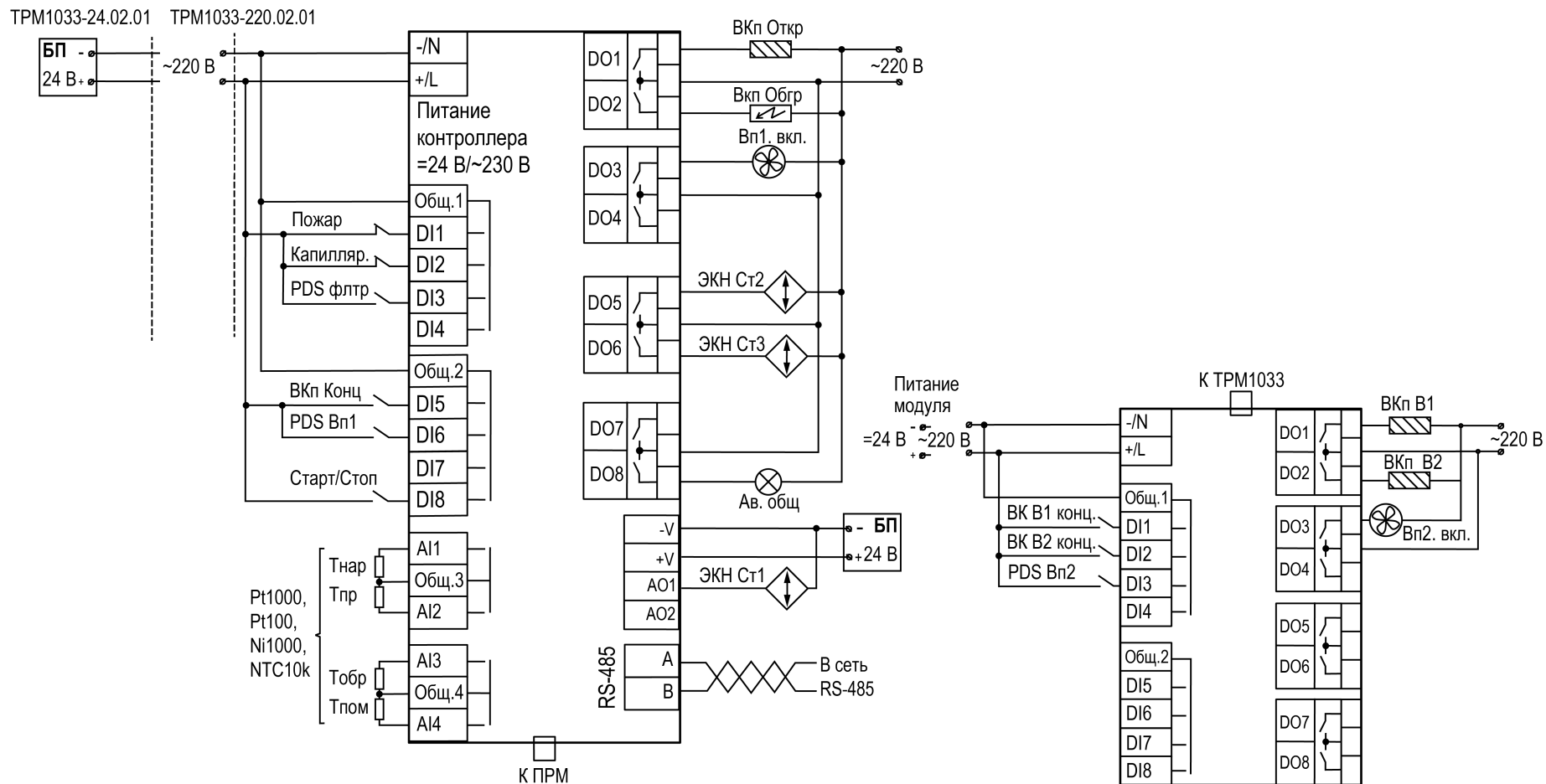


Рисунок 13.8 – Схема подключения Алгоритм 02.01 (Система с электрическим калорифером нагрева и резервным вентилятором)

## 13.10 Схема подключения Алгоритм 01.02

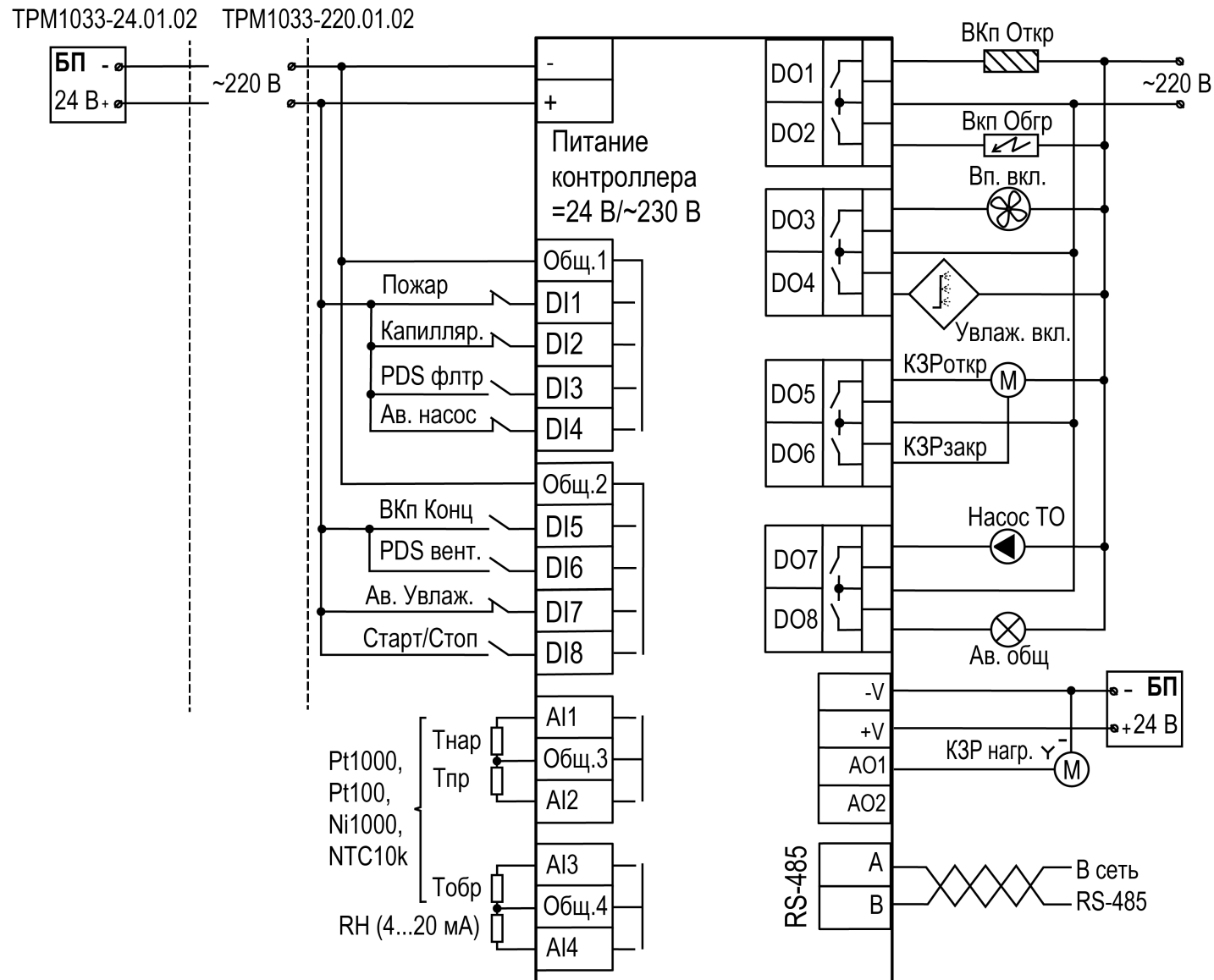


Рисунок 13.9 – Схема подключения Алгоритм 01.02 (Система с водяным калорифером нагрева и увлажнителем)

## 13.11 Схема подключения Алгоритм 02.02

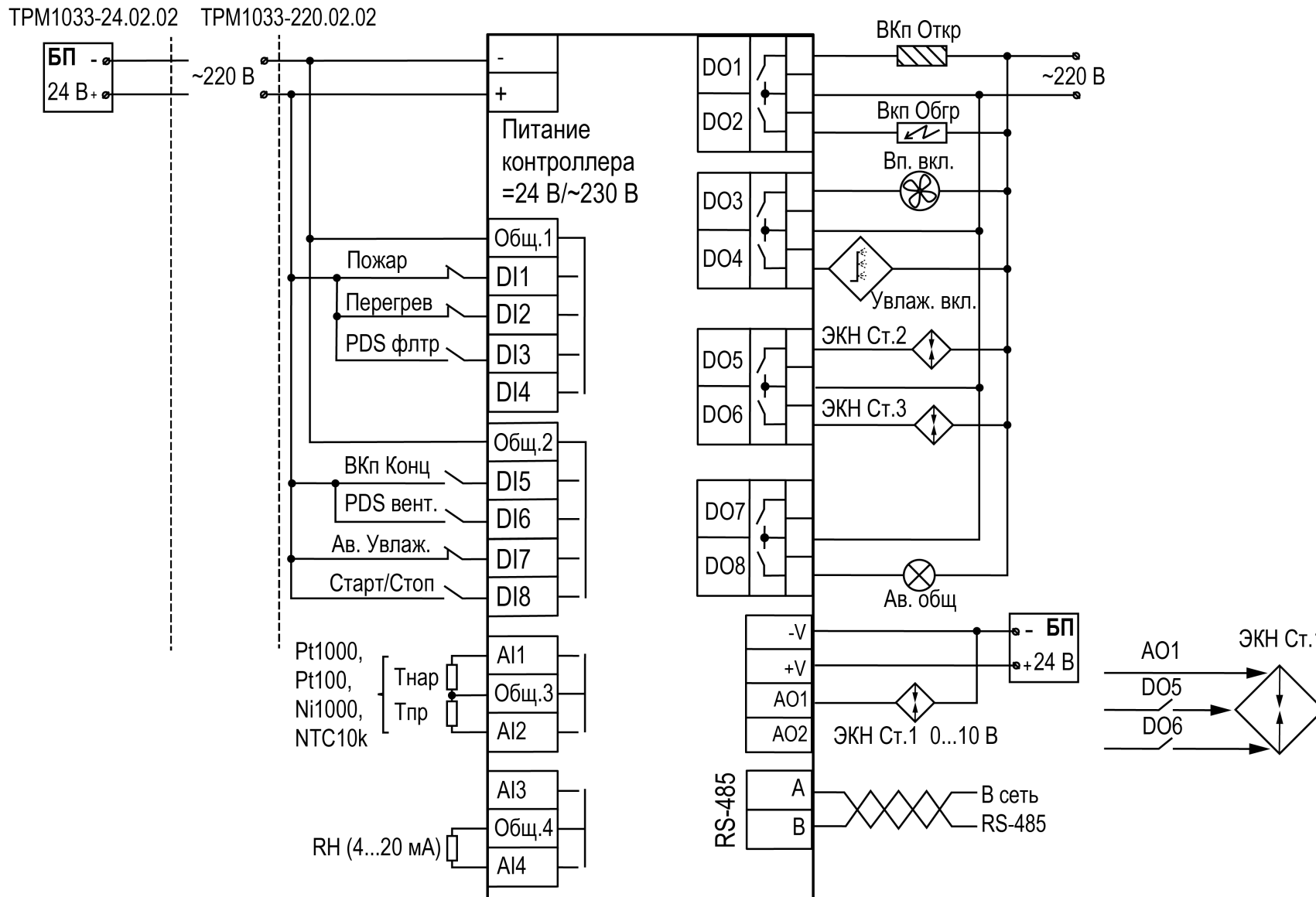


Рисунок 13.10 – Схема подключения Алгоритм 02.02 (Система с электрическим калорифером нагрева и увлажнителем)

## 13.12 Схема подключения Алгоритм 21.00

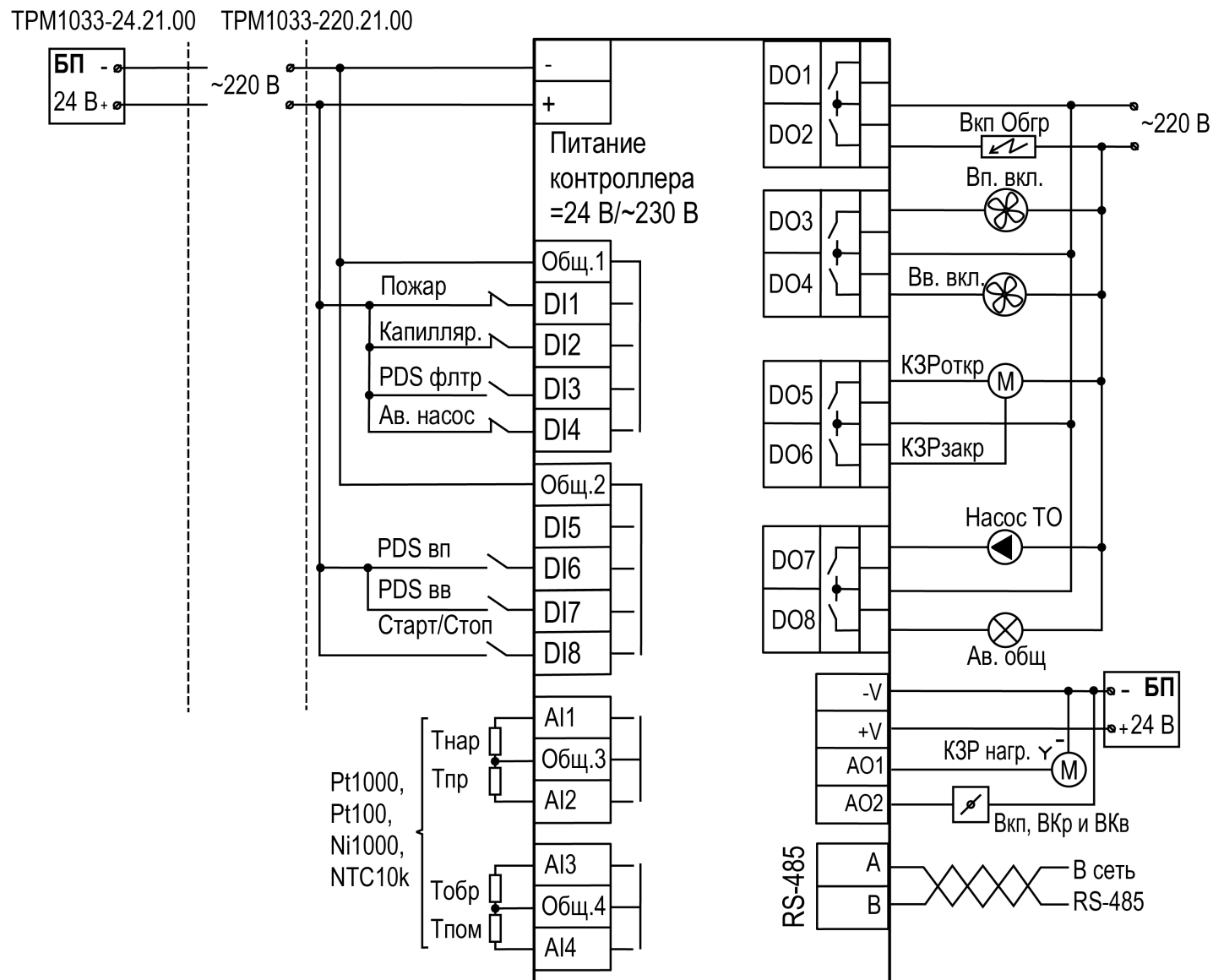


Рисунок 13.11 – Схема подключения Алгоритм 21.00 (Система с водяным калорифером нагрева и рециркуляцией)

## 13.13 Схема подключения Алгоритм 22.00

TPM1033-24.22.00 TPM1033-220.22.00

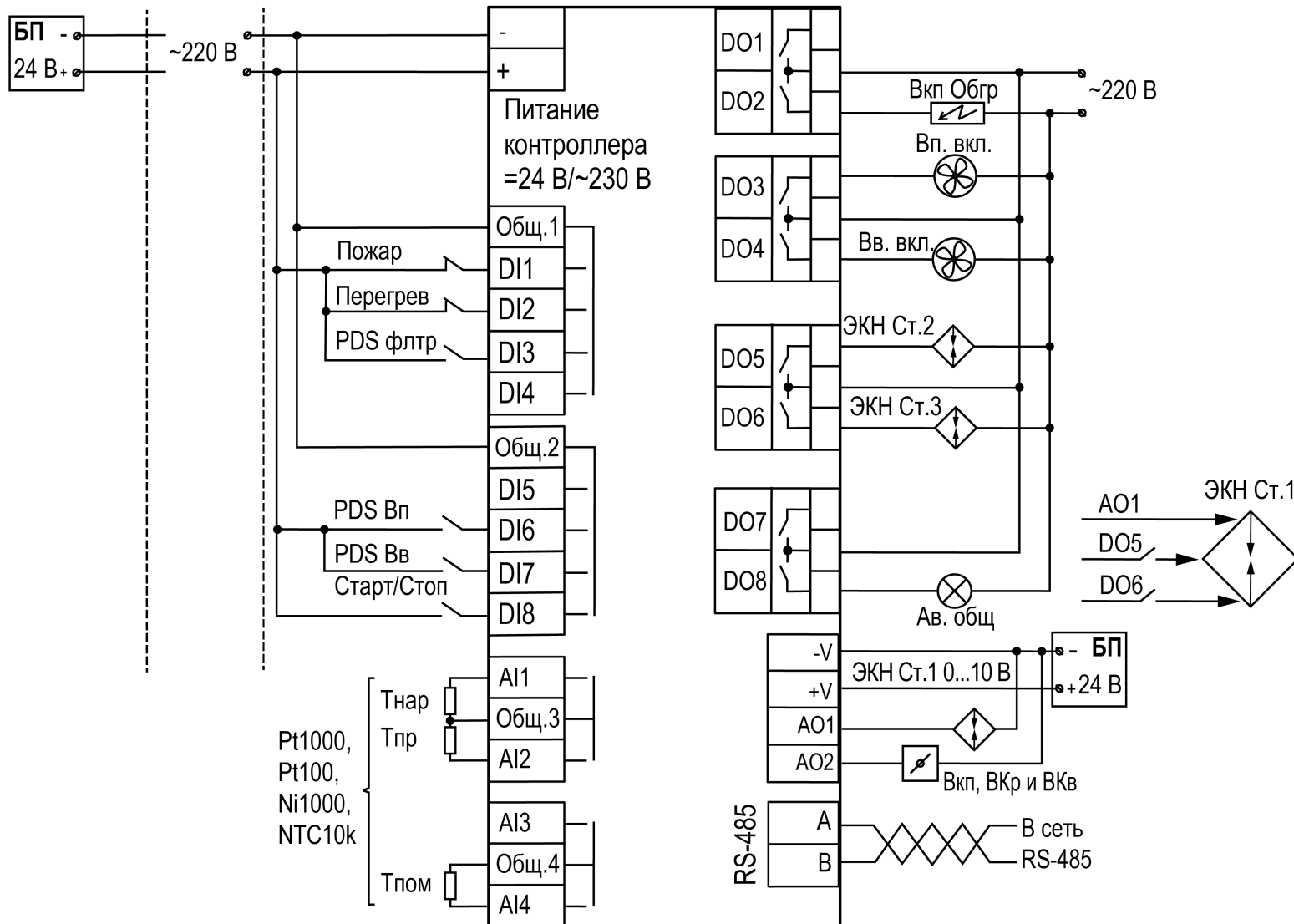


Рисунок 13.12 – Схема подключения Алгоритм 22.00 (Система с электрическим калорифером нагрева и рециркуляцией)

13.14 Схема подключения Алгоритм 31.00

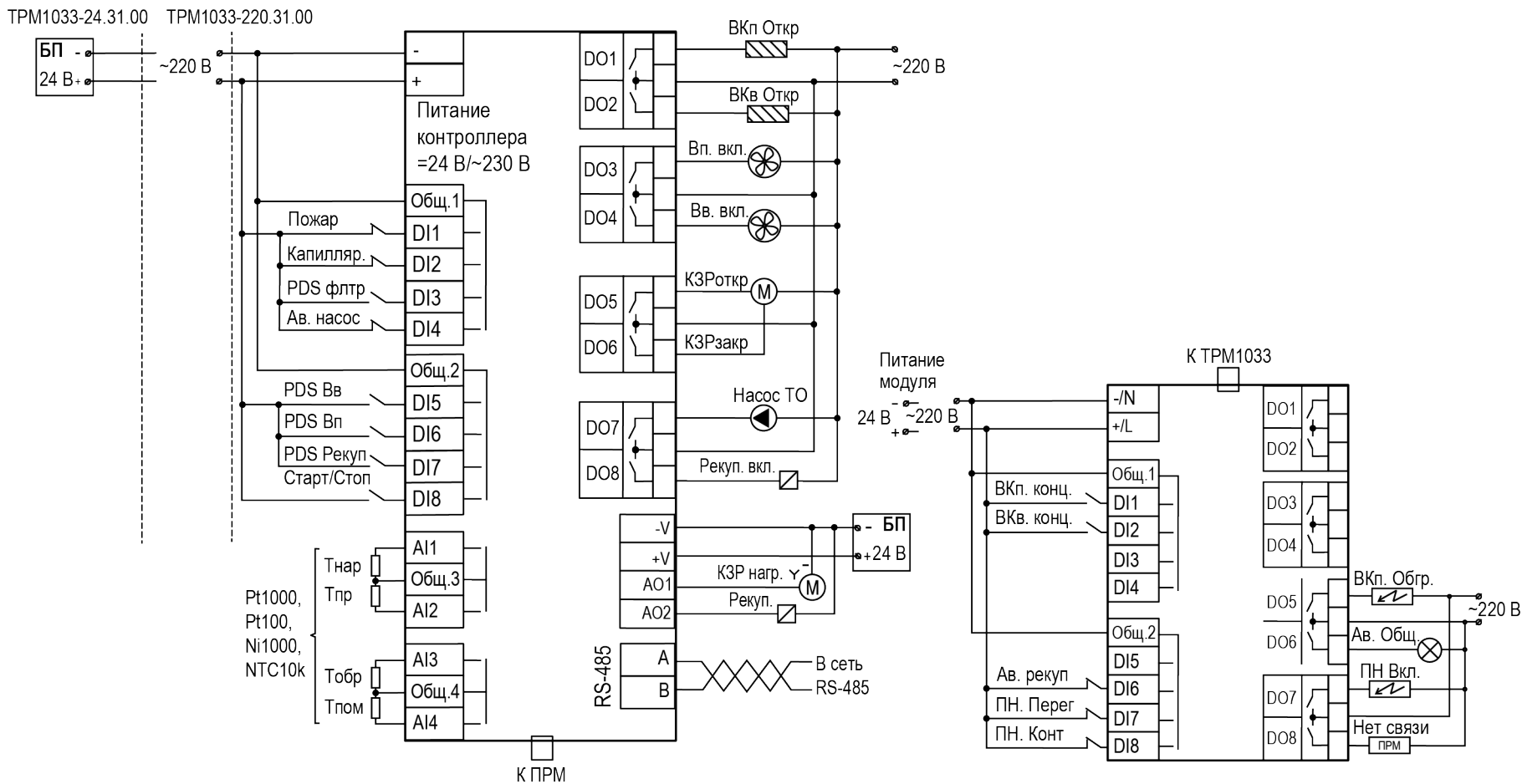


Рисунок 13.13 – Схема подключения Алгоритм 31.00 (Система с водяным калорифером нагрева и рекуператором)

13.15 Схема подключения Алгоритм 32.00

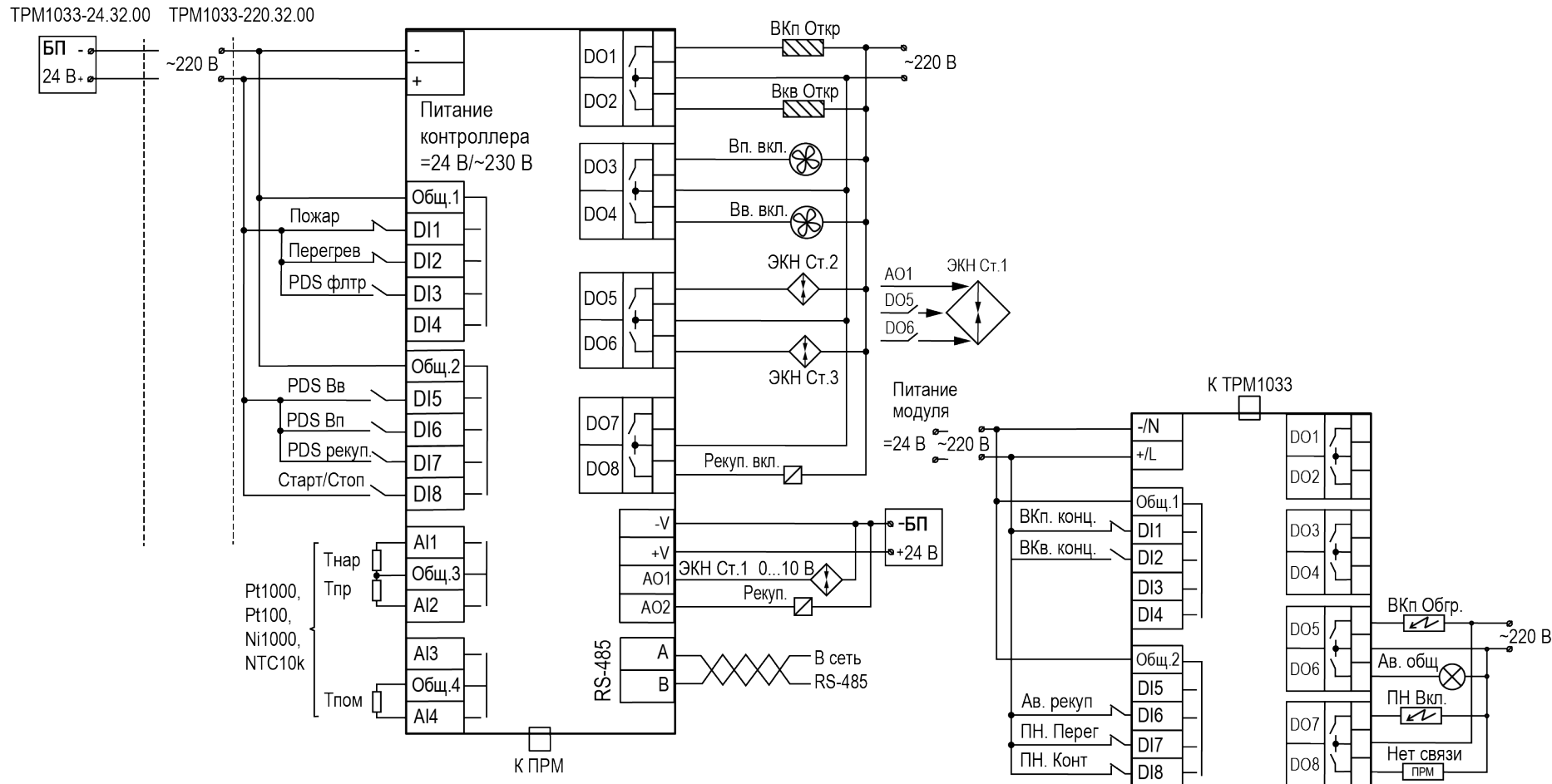


Рисунок 13.14 – Схема подключения Алгоритм 32.00 (Система с электрическим калорифером нагрева и рекуператором)



## 14 Технические характеристики

Таблица 14.1 – Характеристики прибора

Наименование	Значение	
	ТРМ1033-220.ХХ.ХХ	ТРМ1033-24.ХХ.ХХ
<b>Питание</b>		
Диапазон напряжения питания	~ 94...264 В (номинальное ~ 230 В, при 47...63 Гц)	= 19...30 В (номинальное = 24 В)
Гальваническая развязка	есть	
Электрическая прочность изоляции между входом питания и другими цепями	2830 В	1780 В
Потребляемая мощность, не более	17 ВА	10 Вт
Встроенный источник питания	есть	
Выходное напряжение встроенного источника питания постоянного тока	24 ± 3 В	—
Ток нагрузки встроенного источника питания, не более	100 мА	—
Электрическая прочность изоляции между выходом питания и другими цепями	1780 В	—
<b>Дискретные входы</b>		
Количество входов	8	
Напряжение «логической единицы»	159...264 В (переменный ток)	15...30 В (постоянный ток)
Ток «логической единицы»	0,75...1,5 мА	5 мА (при 30 В)
Напряжение «логического нуля»	0...40 В	— 3...+ 5
Подключаемые входные устройства	Датчики типа «сухой контакт», коммутационные устройства (контакты реле, кнопок и т. д.)	
Гальваническая развязка	Групповая, по 4 входа (1–4 и 5–8, «общий минус»)	
Электрическая прочность изоляции: между группами входов между другими цепями	1780 В 2830 В	
<b>Аналоговые входы</b>		
Количество входов	4	
Тип измеряемых сигналов	РТ100/РТ1000 $\alpha = 0,00385 (-200... + 850 \text{ }^\circ\text{C})$ Ni1000 $\alpha = 0,00617 (-60... + 180 \text{ }^\circ\text{C})$ NTC10K R <sub>25</sub> = 10 000 (В 25/100 = 3950 (-20... +125 °C))	
Предел основной приведенной погрешности	± 0,5 %	
Время опроса входов	10 мс	

Продолжение таблицы 14.1

Наименование	Значение	
	ТРМ1033-220.ХХ.ХХ	ТРМ1033-24.ХХ.ХХ
<b>Дискретные выходы</b>		
Количество выходных устройств, тип	8 э/м реле (нормально-разомкнутые)	
Коммутируемое напряжение в нагрузке: для цепи постоянного тока, не более для цепи переменного тока, не более	30 В (резистивная нагрузка) 250 В (резистивная нагрузка)	
Допустимый ток нагрузки, не более	5 А при напряжении не более 250 В переменного тока и $\cos \varphi > 0,95$ ; 3 А при напряжении не более 30 В постоянного тока	
Гальваническая развязка	Групповая по 2 реле (1–2; 3–4; 5–6; 7–8)	
Электрическая прочность изоляции: между другими цепями между группами выходов	2830 В 1780 В	
<b>Аналоговые выходы</b>		
Количество выходных устройств, тип	2 ЦАП «параметр—напряжение»	
Диапазон генерации тока	0...10 В	
Напряжение питания	15...30 В, питание внешнее	
Гальваническая развязка	есть (групповая)	
Электрическая прочность изоляции	2830 В	
<b>Индикация и элементы управления</b>		
Тип дисплея	текстовый монохромный ЖКИ с подсветкой, 2 × 16 символов	
Индикаторы	два светодиодных индикатора (красный и зеленый)	
Кнопки	6 шт.	
<b>Корпус</b>		
Тип корпуса	Для крепления на DIN-рейку (35 мм)	
Габаритные размеры	123 × 90 × 58 мм	
Степень защиты корпуса по ГОСТ 14254–2015	IP20	
Масс прибора, не более (для всех вариантов исполнений)	0,6 кг	
Средний срок службы	8 лет	

## 15 Условия эксплуатации

Прибор предназначен для эксплуатации в следующих условиях:

- закрытые взрывобезопасные помещения без агрессивных паров и газов;
- температура окружающего воздуха от минус 20 до +55 °С;
- верхний предел относительной влажности воздуха: не более 80 % при +25 °С и более низких температурах без конденсации влаги;
- допустимая степень загрязнения 1 (несущественные загрязнения или наличие только сухих непроводящих загрязнений);
- атмосферное давление от 84 до 106,7 кПа.

По устойчивости к климатическим воздействиям во время эксплуатации прибор соответствует группе исполнения В4 по ГОСТ Р 52931–2008.

По устойчивости к механическим воздействиям во время эксплуатации прибор соответствует группе исполнения N1 по ГОСТ Р 52931–2008 (частота вибрации от 10 до 55 Гц).

По устойчивости к воздействию атмосферного давления прибор относится к группе Р1 по ГОСТ Р 52931–2008.

Прибор отвечает требованиям по устойчивости к воздействию помех в соответствии с ГОСТ 30804.6.2–2013.

По уровню излучения радиопомех (помехозащиты) прибор соответствует ГОСТ 30805.22-2013 (для приборов класса А).

Прибор устойчив к прерываниям, провалам и выбросам напряжения питания:

- для переменного тока в соответствии с требованиями ГОСТ 30804.4.11–2013 (степень жесткости PS2);
- для постоянного тока в соответствии с требованиями ГОСТ IEC 61131–2–2012 – длительность прерывания напряжения питания до 10 мс включительно, длительность интервала от 1 с и более.

## 16 Техническое обслуживание

### 16.1 Общие указания

Во время выполнения работ по техническому обслуживанию прибора следует соблюдать требования безопасности из [раздела 9](#).

Техническое обслуживание прибора проводится не реже одного раза в 6 месяцев и включает следующие процедуры:

- проверка крепления прибора;
- проверка винтовых соединений;
- удаление пыли и грязи с клеммника прибора.

## 17 Маркировка

На корпус прибора нанесены:

- наименование прибора;
- степень защиты корпуса по ГОСТ 14254;
- напряжение и частота питания;
- потребляемая мощность;
- класс защиты от поражения электрическим током по ГОСТ 12.2.007.0;
- знак соответствия требованиям ТР ТС (EAC);
- страна-изготовитель;
- заводской номер прибора и год выпуска.

На потребительскую тару нанесены:

- наименование прибора;
- знак соответствия требованиям ТР ТС (EAC);
- страна-изготовитель;
- заводской номер прибора и год выпуска.

## 18 Упаковка

Упаковка прибора производится в соответствии с ГОСТ 23088-80 в потребительскую тару, выполненную из коробочного картона по ГОСТ 7933-89.

Упаковка прибора при пересылке почтой производится по ГОСТ 9181-74.

## 19 Транспортирование и хранение

Прибор должен транспортироваться в закрытом транспорте любого вида. В транспортных средствах тара должна крепиться согласно правилам, действующим на соответствующих видах транспорта.

Условия транспортирования должны соответствовать условиям 5 по ГОСТ 15150-69 при температуре окружающего воздуха от минус 25 до плюс 55 °С с соблюдением мер защиты от ударов и вибраций.

Прибор следует перевозить в транспортной таре поштучно или в контейнерах.

Условия хранения в таре на складе изготовителя и потребителя должны соответствовать условиям 1 по ГОСТ 15150-69. В воздухе не должны присутствовать агрессивные примеси.

Прибор следует хранить на стеллажах.

## 20 Комплектность

Наименование	Количество
Прибор*	1 шт.
Краткое руководство	1 экз.
Паспорт и Гарантийный талон	1 экз.
Комплект клеммных соединителей	1 к-т
* Исполнение в соответствии с заказом.	



### ПРИМЕЧАНИЕ

Изготовитель оставляет за собой право внесения дополнений в комплектность прибора.

## 21 Гарантийные обязательства

Изготовитель гарантирует соответствие прибора требованиям ТУ при соблюдении условий эксплуатации, транспортирования, хранения и монтажа.

Гарантийный срок эксплуатации – **12 месяцев** со дня продажи.

В случае выхода прибора из строя в течение гарантийного срока при соблюдении условий эксплуатации, транспортирования, хранения и монтажа предприятие-изготовитель обязуется осуществить его бесплатный ремонт или замену.

Порядок передачи прибора в ремонт содержится в паспорте и в гарантийном талоне.

## Приложение А. Настройка регулятора

Проводить ручную настройку регулятора следует в режиме нагрева. Настройки регулятора расположены в меню **Меню/Настройки/Калорифер НВ/ПИ-регулятор/Ти**. В ходе наблюдений фиксировать значения регулируемого параметра (скорость и время подхода к уставке).

Ручная настройка осуществляется итерационным методом с оценкой процесса по показателям:

- наличие колебаний;
- наличие перехода графика регулируемой величины через уставку.

В зависимости от показателей, корректировка осуществляется по рекомендациям:

- увеличение  $K_p$  способствует увеличению колебаний регулируемой величины и амплитуда колебаний регулируемой величины может возрасти до недопустимого уровня;
- уменьшение  $K_p$  способствует снижению быстродействия и ухудшается быстродействие регулятора с повышением вероятности колебаний регулируемой величины;
- при завышенном  $T_i$  процесс подхода регулируемой величины к уставке становится односторонним даже при наличии колебаний. Быстродействие регулятора уменьшается;
- при заниженном  $T_i$  появляется значительный переход регулируемой величины через уставку. Но существенно ухудшается быстродействие регулятора и повышается вероятность колебаний регулируемой величины.

При оптимальной настройке регулятора график регулируемой величины должен иметь минимальное значение показателя ошибки регулирования ( $A_1$ ) при достаточной степени затухания  $\varphi = 1 - A_3/A_1 = 0,8 \dots 0,9$ .

Для настройки регулятора выполнить следующие действия:

1. Задать заводские уставки, если значения коэффициентов изменялись.
2. Изменять значение  $K_p$  (на единицы), пока значение перерегулирования не будет  $5^\circ\text{C}$ .
3. Уменьшать  $T_i$ , пока отклонение от уставки не будет  $2\text{—}3^\circ\text{C}$ .
4. Уменьшать  $K_p$ , (на единицы) до достижения недорегулирования.
5. Уменьшать  $T_i$ , пока отклонение от уставки не будет  $1^\circ\text{C}$ .

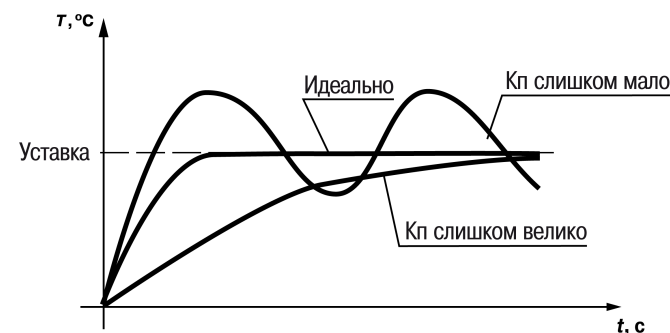


Рисунок А.1 – Влияние  $K_p$  на выход на уставку

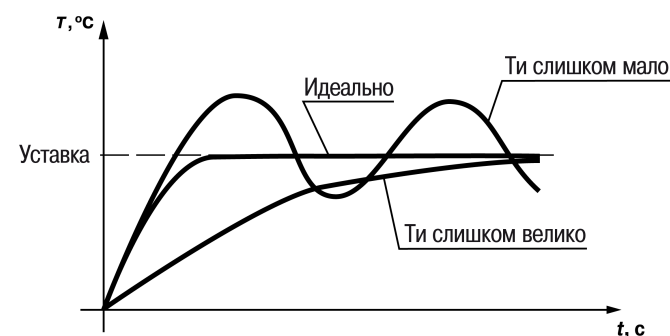


Рисунок А.2 – Влияние  $T_i$  на выход на уставку

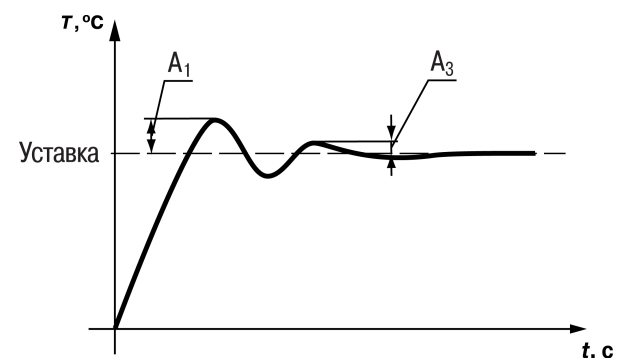


Рисунок А.3 – Оценка ошибки регулирования

## Приложение Б. Установка времени и даты



### ВНИМАНИЕ

Часы реального времени настраиваются на заводе при изготовлении прибора. Коррекцию следует производить только если время и дата прибора не соответствуют действительным.

В прибор встроены энергонезависимые часы реального времени. Время и дата поддерживаются даже в случае отключения основного питания.

Просмотр и редактирование текущего времени и даты доступны из Системного меню — Часы.

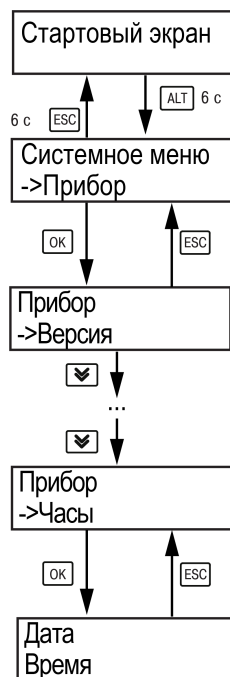


Рисунок Б.1 – Схема доступа к меню настройки времени и даты



Россия, 111024, Москва, 2-я ул. Энтузиастов, д. 5, корп. 5

тел.: +7 (495) 641-11-56, факс: (495) 728-41-45

тех. поддержка 24/7: 8-800-775-63-83, [support@owen.ru](mailto:support@owen.ru)

отдел продаж: [sales@owen.ru](mailto:sales@owen.ru)

[www.owen.ru](http://www.owen.ru)

1-RU-22282-1.35