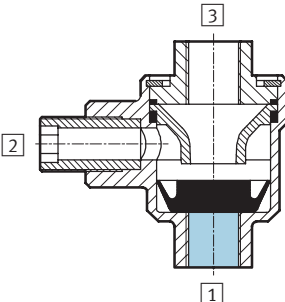
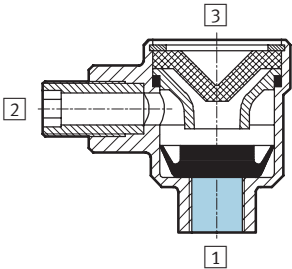




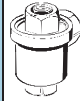

- Присоединительная резьба G^{1/8} ... G^{1/2}
- Стандартный номинальный расход 300 ... 6.480 л/мин.
- Версии с глушителем или без

Клапаны быстрого выхлопа SE/SEU

Основные особенности, обзор продукции и кодировка

Особенности		SE	SEU
Функция			
<p>Эти элементы позволяют достичь более высоких скоростей поршня цилиндров одно- и двустороннего действия. Сжатый воздух проходит от управляющего распределителя через клапан быстрого выхлопа к цилиндру. При этом выхлопной канал 3 закрыт. Когда давление в канале 1 падает, воздух из канала 2 выходит через канал 3.</p>	<p>Для получения наибольшей эффективности клапан быстрого выхлопа должен быть установлен прямо на цилиндре.</p> <p>У клапана быстрого выхлопа SEU шум снижается за счет встроенного глушителя.</p>		

Дроссели, клапаны, регуляторы
 Клапаны быстрого выхлопа
 5.3

Обзор продукции				
Функция	Конструкция	Тип	Присоединительная резьба	→ Стр.
Клапаны быстрого выхлопа	Без глушителя			
		SE	G $\frac{1}{8}$	2 / 5.3-3
			G $\frac{1}{4}$	
			G $\frac{3}{8}$	
			G $\frac{1}{2}$	
С глушителем				
	SEU	G $\frac{1}{8}$	2 / 5.3-5	
		G $\frac{1}{4}$		
		G $\frac{3}{8}$		
		G $\frac{1}{2}$		

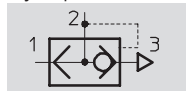
Система обозначений	
SE — $\frac{1}{8}$ — B	
Тип	
SE	Клапан быстрого выхлопа
SEU	Клапан быстрого выхлопа с глушителем
Присоединительная резьба	
$\frac{1}{8}$	G $\frac{1}{8}$
$\frac{1}{4}$	G $\frac{1}{4}$
$\frac{3}{8}$	G $\frac{3}{8}$
$\frac{1}{2}$	G $\frac{1}{2}$
Версии	
	Серия A
B	Серия B

Клапаны быстрого выхлопа SE

FESTO

Технические данные

Функция



Без глушителя

- - Расход
660 ... 6,480 л/мин.



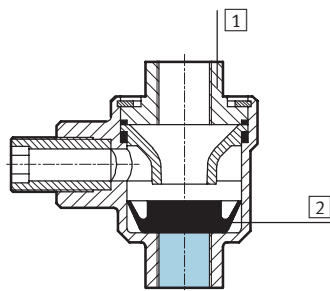
SE-1/8-B

Основные характеристики						
Присоединительная резьба		G ^{1/8}	G ^{1/4}	G ^{3/8}	G ^{1/2}	
Функция клапана		Быстрый выхлоп				
Тип монтажа		Может быть вкручен				
Положение монтажа		Любое				
Номинальный размер		[мм]	5	7	11	15
Стандартный номинальный расход		1 → 2 [л/мин.]	300	960	2,880	4,560
Стандартный номинальный расход		2 → 3 [л/мин.]	660	1,200	2,760	6,480
Вес продукта		[г]	75	100	125	200

Условия рабочей и окружающей среды					
Присоединительная резьба		G ^{1/8}	G ^{1/4}	G ^{3/8}	G ^{1/2}
Рабочая среда		Фильтрованный сжатый воздух, с маслом или без масла			
Рабочее давление		[бар]	0.5 ... 10		
Окружающая температура		[°C]	-20 ... +75		
Температура среды		[°C]	-20 ... +75		

Материалы

Продольный разрез



Клапан быстрого выхлопа	Присоединительная резьба	
1 Корпус	G ^{1/8} , G ^{1/4}	Цинковая отливка
	G ^{3/8} , G ^{1/2}	Алюминиевая отливка
2 Уплотнения		Нитриловая резина

Клапаны быстрого выхлопа SE

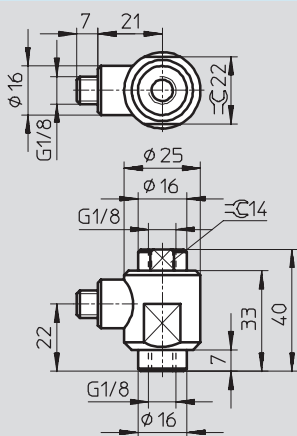
Технические данные

FESTO

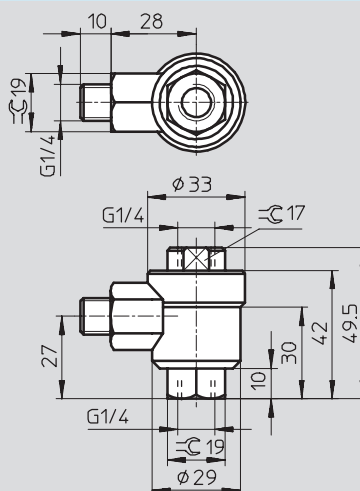
Размеры

Загрузка CAD данных → www.festo.com/en/engineering

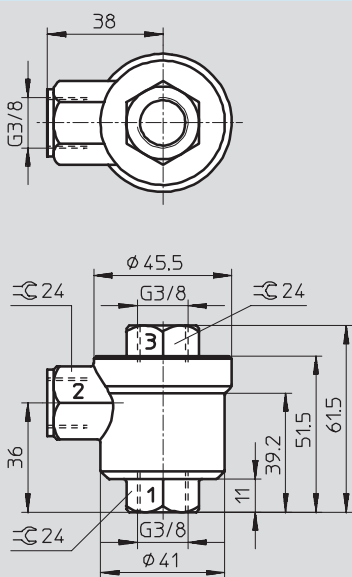
Присоединительная резьба G1/8



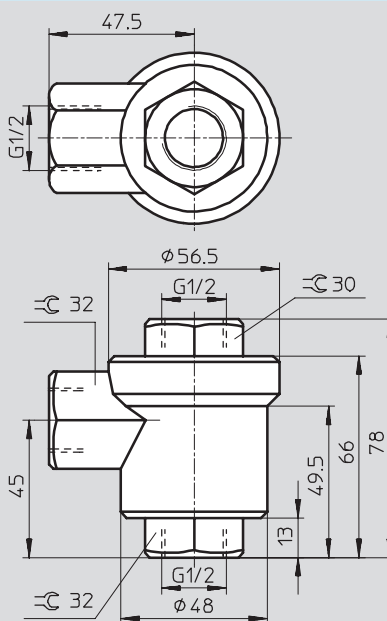
Присоединительная резьба G1/4



Присоединительная резьба G3/8



Присоединительная резьба G1/2



1 = Подключение воздуха

2 = Выходной канал

3 = Выхлоп

Данные для заказа

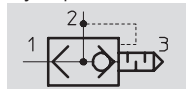
Условное обозначение	Присоединительная резьба	Номер заказа	Тип
	G1/8	9685	SE-1/8-B
	G1/4	9686	SE-1/4-B
	G3/8	9687	SE-3/8-B
	G1/2	9688	SE-1/2-B

Клапаны быстрого выхлопа SEU


FESTO

Технические данные

Функция



С глушителем

-  - Расход
550 ... 4,020 л/мин.

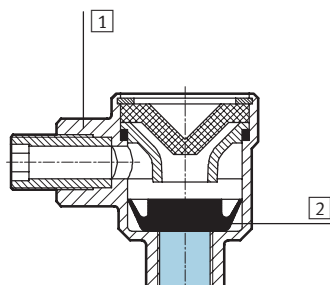


Основные характеристики					
Присоединительная резьба		G ¹ / ₈	G ¹ / ₄	G ³ / ₈	G ¹ / ₂
Функция клапана		Быстрый выхлоп			
Тип монтажа		Может быть вкручен			
Положение монтажа		Любое			
Номинальный размер	[мм]	5	7	11	15
Стандартный номинальный расход	1 → 2 [л/мин.]	300	960	2,880	4,560
Стандартный номинальный расход	2 → 3 [л/мин.]	550	1,100	2,280	4,020
Вес продукта	[г]	65	120	160	320
Уровень шума	[dB (A)]	85			


Условия рабочей и окружающей среды					
Присоединительная резьба		G ¹ / ₈	G ¹ / ₄	G ³ / ₈	G ¹ / ₂
Рабочая среда		Фильтрованный сжатый воздух, с маслом или без масла			
Рабочее давление	[бар]	0,5 ... 10			
Окружающая температура	[°C]	-20 ... +75			
Температура среды	[°C]	-20 ... +75			

Материалы

Продольный разрез



Клапан быстрого выхлопа	Присоединительная резьба	
1 Корпус	G ¹ / ₈ , G ¹ / ₄	Цинковая отливка
	G ³ / ₈ , G ¹ / ₂	Алюминиевая отливка
2 Уплотнения		Нитриловая резина

Данные для заказа			
Конструкция	Присоединительная резьба	Номер заказа	Тип
	G ¹ / ₈	4616	SEU-1/8
	G ¹ / ₄	6753	SEU-1/4
	G ³ / ₈	6755	SEU-3/8
	G ¹ / ₂	6822	SEU-1/2

Клапаны быстрого выхлопа SEU

Технические данные

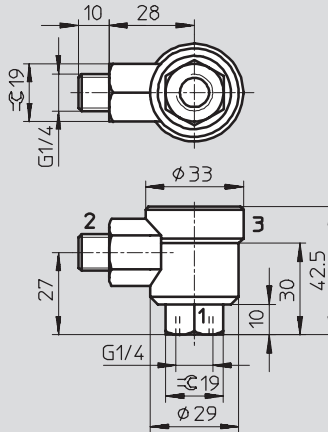
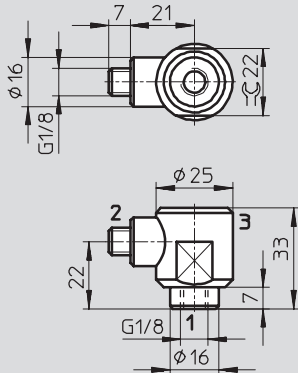
FESTO

Размеры

Загрузка CAD данных → www.festo.com/en/engineering

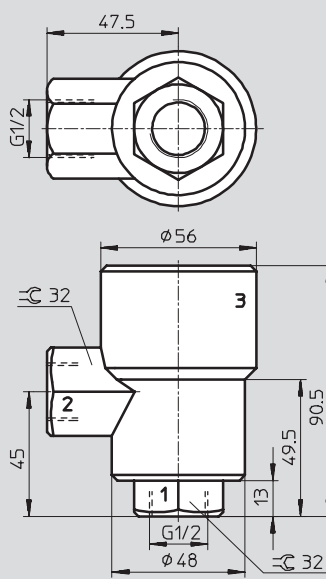
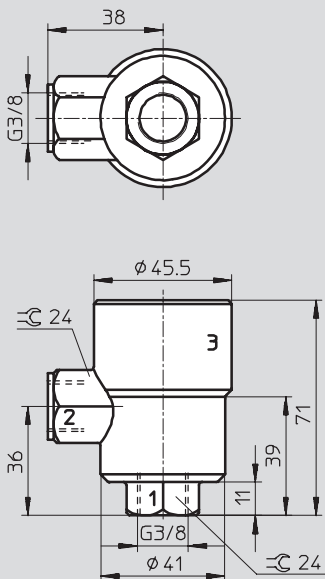
Присоединительная резьба G $\frac{3}{8}$

Присоединительная резьба G $\frac{1}{4}$



Присоединительная резьба G $\frac{3}{8}$

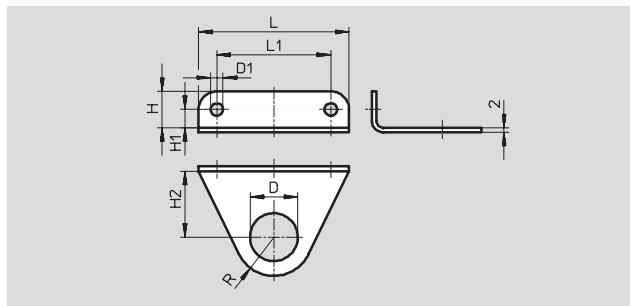
Присоединительная резьба G $\frac{1}{2}$



- 1 = Подключение воздуха
- 2 = Выходной канал
- 3 = Выхлоп

Монтажная скоба HSE

Материал:
Анодированный алюминий



Размеры и данные для заказа

Для резьбы	D ∅	D1 ∅	H	H1	H2	L	L1	R	Вес [г]	Номер заказа	Тип
G $\frac{1}{8}$	10	4.5	11	6	13.5	40	30	10	5.1	8 710	HSE- $\frac{1}{8}$
G $\frac{1}{4}$	13.2	4.5	11	6	17	42	32	14	6.4	8 711	HSE- $\frac{1}{4}$
G $\frac{3}{8}$	16.8	5.5	13	7	23.5	54	42	13	9	8 712	HSE- $\frac{3}{8}$
G $\frac{1}{2}$	21	5.5	16	8	29	66	50	17	14	8 713	HSE- $\frac{1}{2}$