

Proportional-Druckregelventile VEAA



Proportional-Druckregelventile VEAA

Merkmale



Innovativ

- Geräuschloser Betrieb
- Sehr geringer Energieverbrauch
- Hochpräzise
- Integrierte Piezotechnologie

Variabel

- Muffenventile
- Anschlussplattenventile
- Einfache elektrische und pneumatische Schnittstellen
- Verschiedene Sollwertvorgaben wählbar
 - Stromeingang
 - Spannungseingang

Betriebssicher

- Integrierter Drucksensor mit eigenständigem Ausgang
- Diagnose:
 - Betriebsspannung: Über- und Unterspannung
 - Sollwert: Unter- und Überschreitung
- Stabiles Druckregelverhalten mit Langzeitstabilität

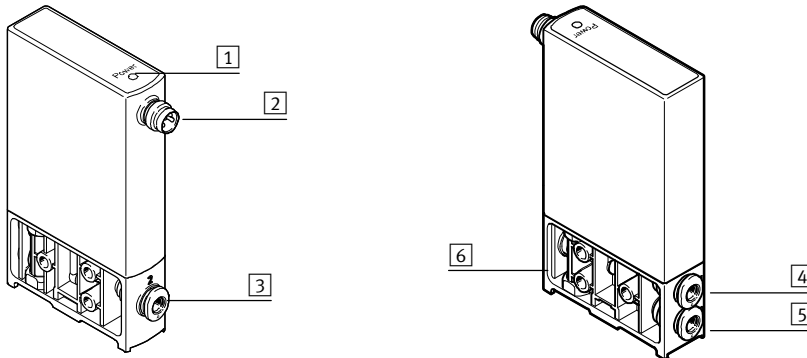
Montagefreundlich

- Befestigung des Muffenventils über drei seitliche Durchgangsbohrungen
- Hutschienenbefestigung
- Befestigung des Muffenventils an der Montageplatte
- Befestigung des Anschlussplattenventils unter Verwendung der Anschlussplatte

Proportional-Druckregelventile VEAA

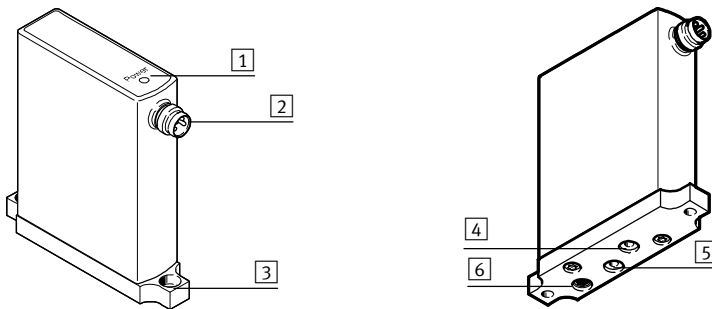
Merkmale

Muffenventil



- 1 LED Power (grün) , Fehler (rot)
- 2 elektrischer Anschluss, Stecker M8
- 3 Anschluss 2, Arbeitsluft
- 4 Anschluss 1, Druckluft
- 5 Anschluss 3, Abluft
- 6 Durchgangsbohrungen zur Befestigung des Ventils

Anschlussplattenventil



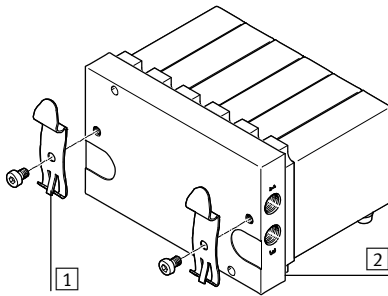
- 1 LED Power (grün), Fehler (rot)
- 2 elektrischer Anschluss, Stecker M8
- 3 Durchgangsbohrungen zur Befestigung des Ventils auf der Anschlussplatte
- 4 Anschluss 2, Arbeitsluft
- 5 Anschluss 3, Abluft
- 6 Anschluss 1, Druckluft

Proportional-Druckregelventile VEAA

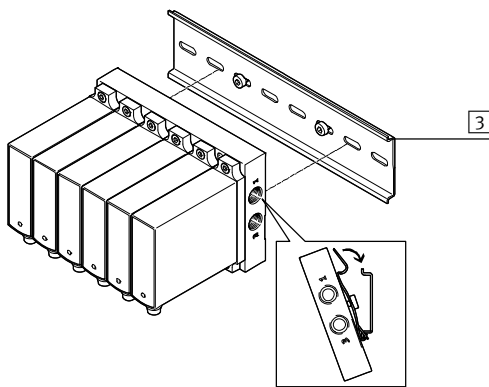
Merkmale

Montage Ventilatterie

Hutschienenmontage

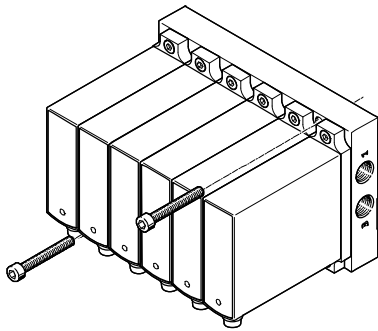


Mittels der Hutschienenbefestigung **1** lässt sich die Anschlussleiste **2** auf Hutschienen nach EN 60715 montieren.



Dazu wird die Anschlussleiste mit montierter Hutschienenbefestigung in die Hutschiene **3** eingehängt und eingerastet.

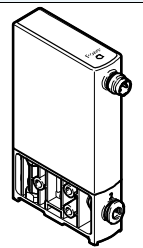
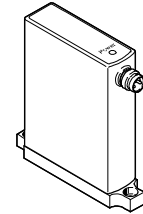
Wandmontage



Auf der Anschlussleiste befinden sich Durchgangsbohrungen zur Wandmontage.

Proportional-Druckregelventile VEAA

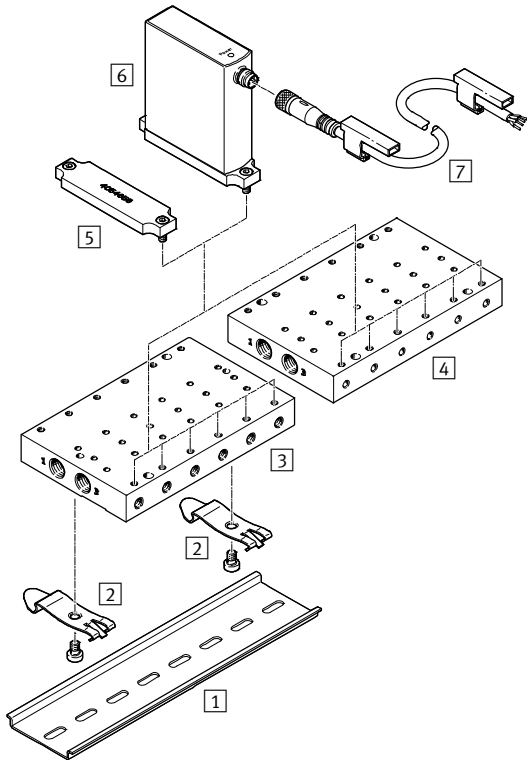
Lieferübersicht

Ausführung	Ventilfunktion	Pneumatischer Anschluss 1, 2, 3	Druckregelbereich [bar]	Sollwert-Eingabe		
				Spannungstyp	Stromtyp	
				0 ... 10 V	4 ... 20 mA	
Druckregelventil	Muffenventil					
		3/3-Wegeventil, Ruhestellung geschlossen	QS 4	0,01 ... 2 0,03 ... 6 0,05 ... 10	■	■
	Anschlussplattenventil					
		3/3-Wegeventil, Ruhestellung geschlossen	Flansch	0,01 ... 2 0,03 ... 6 0,05 ... 10	■	■

Proportional-Druckregelventile VEAA

Peripherieübersicht

Ventilbatterie VEAA



Zubehör			
	Beschreibung	→ Seite/Internet	
1	Hutschiene NRH-35-2000	für Schaltschrankeinbau	18
2	Hutschienebefestigung VAME	zur Montage der Hutschiene	18
3	Anschlussleiste VABM-P6-15M	Anschlussrichtung seitlich, für Schaltschrankeinbau	17
4	Anschlussleiste VABM-P6-15MB	Anschlussrichtung unten, für Wandmontage und Schaltschrankeinbau	17
5	Abdeckplatte VABB	–	17
6	Proportional-Druckregelventil VEAA	–	17
7	Verbindungsleitung NEBU	–	18

Proportional-Druckregelventile VEAA

Typenschlüssel

VEAA - [] - 3 - [] - [] - [] - 1 - R1

Typ

VEAA	Proportional-Druckregelventil
------	-------------------------------

Ventilart

L	Muffenventil
B	Anschlussplattenventil

Ventilfunktion

3	3/3-Wegeventil, Ruhestellung geschlossen
---	--

Druckbereich

D2	0 ... 2 bar
D9	0 ... 6 bar
D11	0 ... 10 bar

Pneumatischer Anschluss

F	Flansch/Anschlussplatte
Q4	Steckanschluss 4 mm

Sollwerteingabe

V1	Spannungsvariante 0 ... 10 V
A4	Stromvariante 4 ... 20 mA

Betriebsspannung


1	24 V DC
---	---------


Elektrischer Anschluss


R1	Stecker M8, 4-polig
----	---------------------

Proportional-Druckregelventile VEAA

Datenblatt

 Durchfluss
7 ... 13 l/min


 Druckregelbereich
0,01 ... 2 bar
0,03 ... 6 bar
0,05 ... 10 bar

 Spannung
24 V DC



Allgemeine Technische Daten		
Typ	VEAA-L	VEAA-B
Ventilart	Muffenventil	Anschlussplattenventil
Ventilfunktion	3 Wege-Proportional-Druckregelventil	
Abmessungen B x L x H	[mm] 15 x 54,5 x 85	15 x 61 x 66
Normalnenndurchfluss	→ Seite 10	
Pneumatischer Anschluss 1, 2, 3	QS-4	Flansch
Dichtprinzip	weich	
Betätigungsart	elektrisch mit Piezoelement	
Anzeigeart	LED	
Steuerart	direkt gesteuert	
Rückstellart	mechanische Feder	
Befestigungsart	mit Durchgangsbohrung, mit Zubehör	
Einbaulage	beliebig	
Produktgewicht	[g] 55	

Elektrische Daten		
Elektrischer Anschluss	Stecker, M8x1, 4-polig, nach EN 60947-5-2	
Nennbetriebsspannung	[V DC] 24	
Betriebsspannungsbereich	[V DC] 19 ... 29	
Restwelligkeit	[%] 10	
Max. elektrische Leistungsaufnahme	[W] 1	
Signal Sollwerteingabe	Spannung [V DC] 0 ... 10	
	Strom [mA] 4 ... 20	
Genauigkeit Analogausgang	[%] 2	
Kurzschlussfestigkeit	für alle elektrischen Anschlüsse	
Verpolungsschutz	für alle elektrischen Anschlüsse	
Schutzart	IP65	

 **Hinweis**
Sicherheitsstellung VEAA:
Bei Verlust der elektrischen Versorgung bleibt der Ausgangsdruck ungeregelt erhalten, kann ansteigen oder abfallen - Ventil gesperrt.

Proportional-Druckregelventile VEAA

Datenblatt

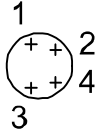
Betriebs- und Umweltbedingungen	
Betriebsmedium	Druckluft nach ISO 8573-1:2010 [7:4:4] inerte Gase
Hinweis zum Betriebs-/Steuermedium	geölter Betrieb nicht möglich
Eingangsdruck Anschluss 1 ¹⁾	[bar] 0... 11
Hysterese FS (Full Scale)	[%] 0,25
Linearitätsfehler FS (Full Scale)	[%] ± 0,5
Wiederholungsgenauigkeit FS (Full Scale)	[%] ± 0,4
Absolutgenauigkeit FS (Full Scale)	[%] max. 0,7
Temperaturkoeffizient	[%/K] 0,05
Umgebungstemperatur	[°C] 0 ... 50
Mediumstemperatur	[°C] 5 ... 50
Lagertemperatur	[°C] -20 ... 70
Korrosionsbeständigkeit KBK ²⁾	2
CE-Zeichen (siehe Konformitätserklärung)	nach EU-EMV-Richtlinie
Zulassung	RCM Mark

1) Der Eingangsdruck 1 sollte immer 1 bar größer sein als der maximal geregelte Ausgangsdruck.

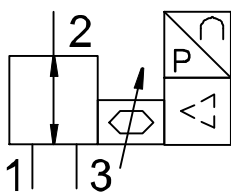
2) Korrosionsbeständigkeitsklasse KBK 2 nach Festo Norm FN 940070

Mäßige Korrosionsbeanspruchung. Innenraumanwendung bei der Kondensation auftreten darf. Außenliegende sichtbare Teile mit vorrangig dekorativer Anforderung an die Oberfläche, die in direktem Kontakt zur umgebenden industrietypischen Atmosphäre stehen.

Werkstoffe	
Dichtungen	NBR
Gehäuse	PA-verstärkt
Werkstoff-Hinweis	RoHS konform

Pinbelegung , elektrischer Anschluss		
	Pin	Funktion
	1	+24 V DC Versorgungsspannung
	2	+ Sollwert
	3	GND
	4	+ Istwert

Funktion



Ein integrierte Drucksensor nimmt den Druck am Arbeitsanschluss auf und vergleicht diesen Wert mit dem Sollwert.

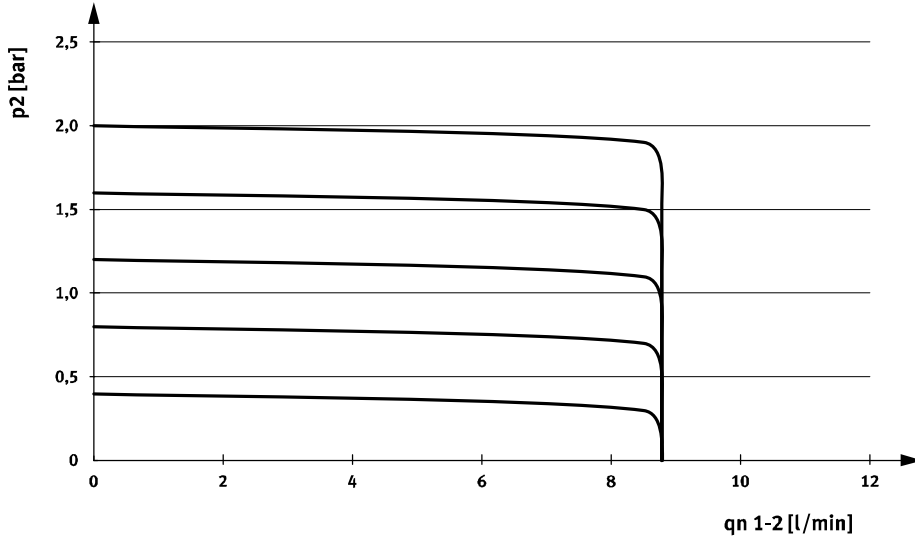
Bei Abweichungen wird der Druck automatisch nachgeregelt.

Proportional-Druckregelventile VEAA

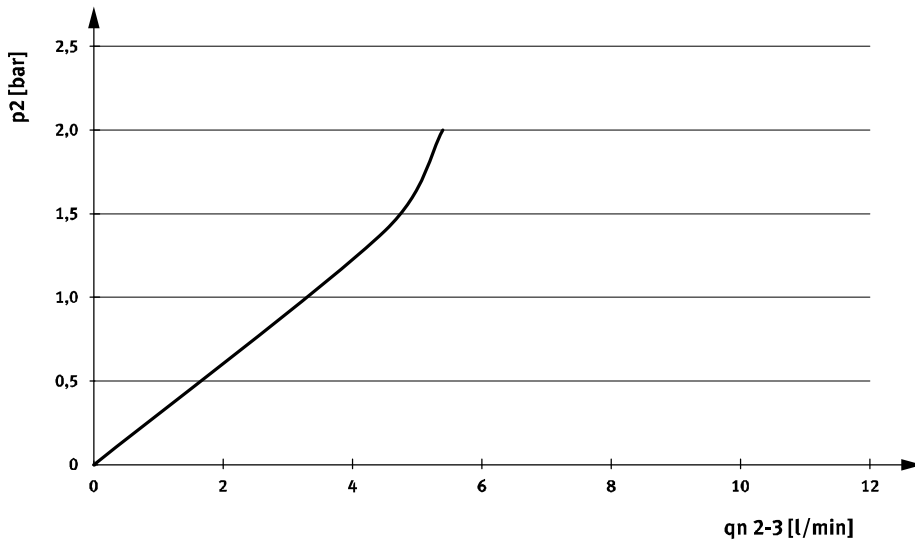
Datenblatt

VEAA...-D2-..., Druckregelbereich 0,01 ... 2

Durchfluss q_n von 1 → 2 in Abhängigkeit von Ausgangsdruck p_2



Durchfluss q_n von 2 → 3 in Abhängigkeit von Ausgangsdruck p_2

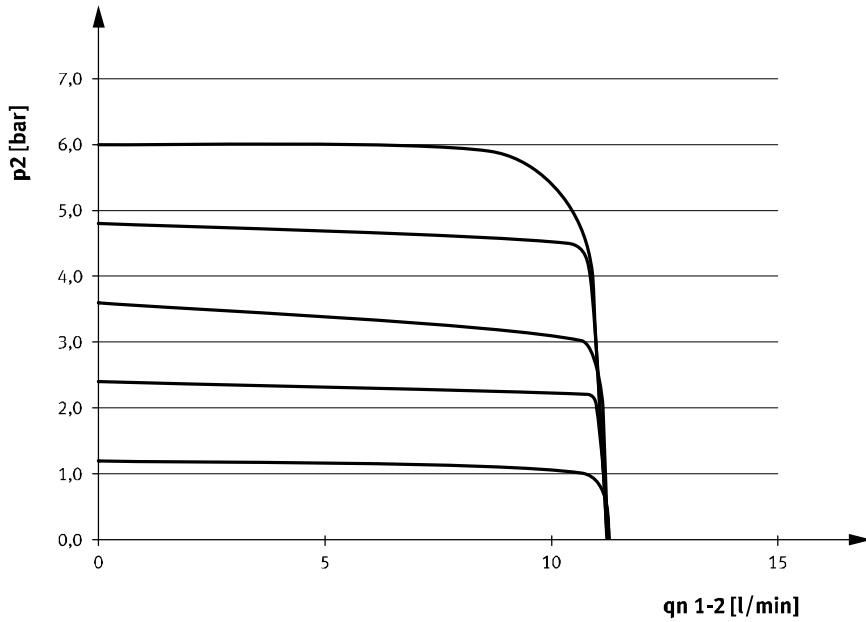


Proportional-Druckregelventile VEAA

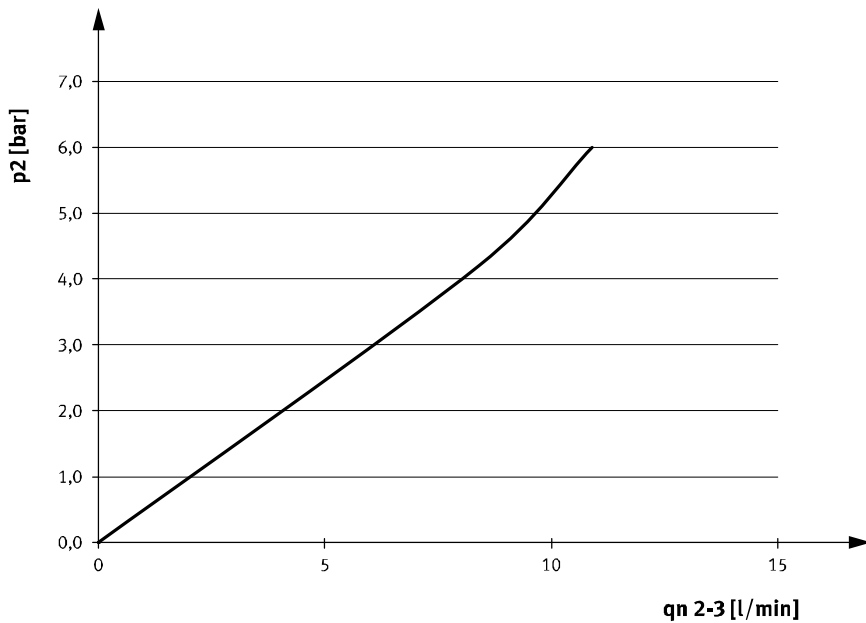
Datenblatt

VEAA-...-D9-..., Druckregelbereich 0,03 ... 6

Durchfluss q_n von 1 → 2 in Abhängigkeit von Ausgangsdruck p_2



Durchfluss q_n von 2 → 3 in Abhängigkeit von Ausgangsdruck p_2

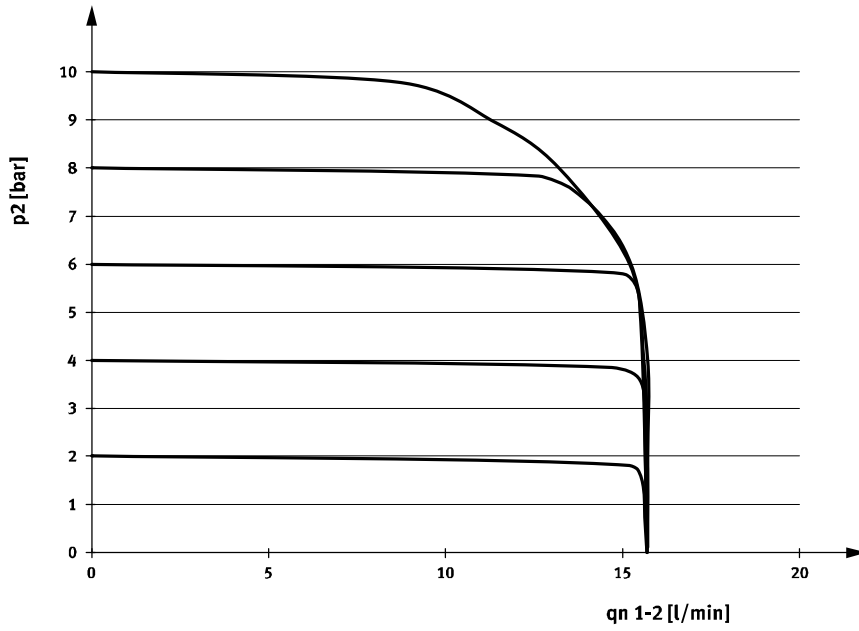


Proportional-Druckregelventile VEAA

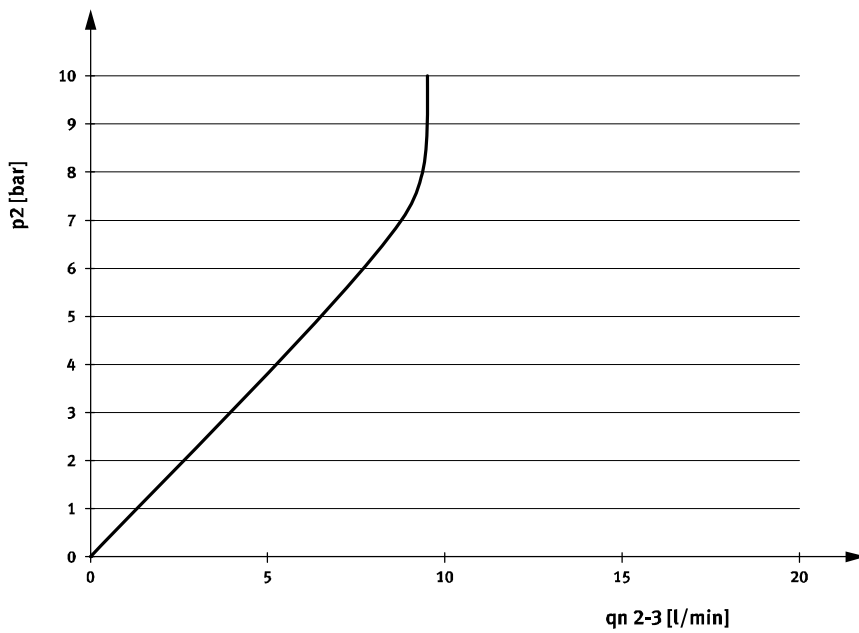
Datenblatt

VEAA...-D11-..., Druckregelbereich 0,05 ... 10

Durchfluss q_n von 1 → 2 in Abhängigkeit von Ausgangsdruck p_2



Durchfluss q_n von 2 → 3 in Abhängigkeit von Ausgangsdruck p_2



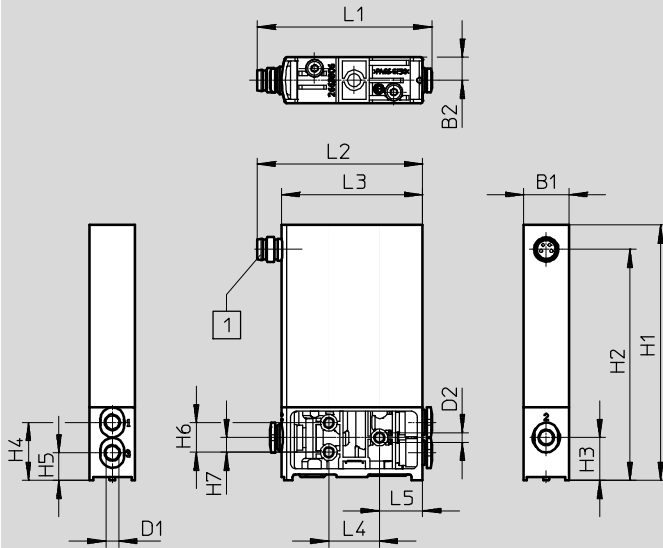
Proportional-Druckregelventile VEAA

Datenblatt

Abmessungen

Download CAD-Daten → www.festo.com

Muffenventil



1 Stecker M8x1, 4-polig

Typ	B1	B2	D1 Ø	D2 Ø	H1	H2	H3	H4	H5	H6	H7
VEAA-L	15	9	4	3,2	85	76	14	19	9,5	9,6	4,8

Typ	L1	L2	L3	L4	L5
VVEAA-L	58	54,5	46,5	16,6	14,2

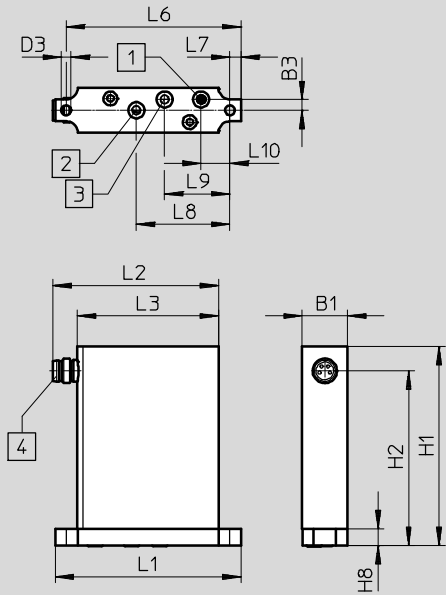
Proportional-Druckregelventile VEAA

Datenblatt

Abmessungen

Download CAD-Daten → www.festo.com

Anschlussplattenventil



- 1 Anschluss 1, Druckluft
- 2 Anschluss 2, Arbeitsluft
- 3 Anschluss 3, Abluft
- 4 Stecker M8x1, 4-polig

Typ	B1	B3	D3 Ø	H1	H2	H8
VEAA-B	15	3,6	3,2	66	58	6

Typ	L1	L2	L3	L6	L7	L8	L9	L10
VVEAA-B	61	54,5	46,5	57,3	3,6	30,7	21,4	9,5

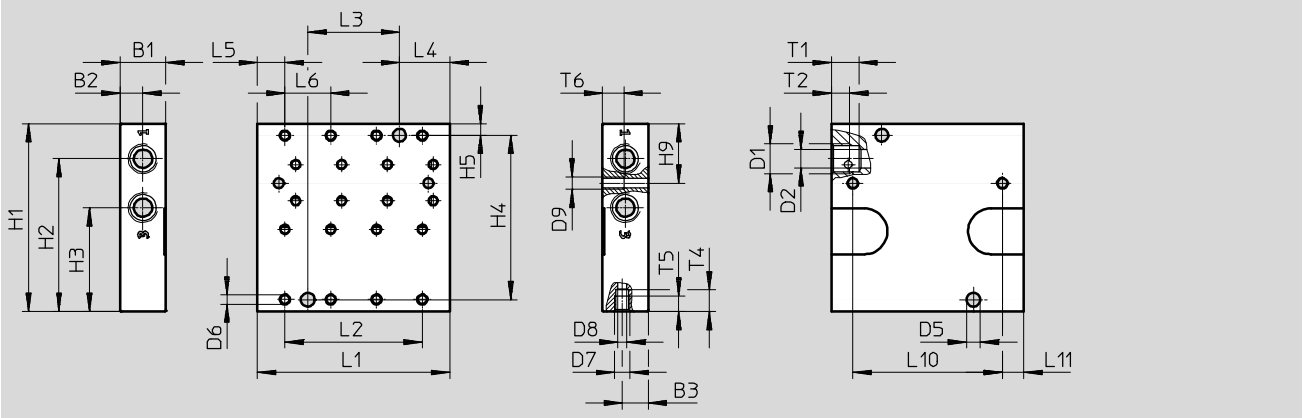
Proportional-Druckregelventile VEAA

Datenblatt

Abmessungen

Download CAD-Daten → www.festo.com

Anschlussrichtung seitlich



Typ	B1	B2	B3	D1	D2	D5	D6	D7	D8	D9	H1	H2	H3	H4	H5	H9
VABM-P6-15M-G18-M5-4	15	7,5	8,5	G1/8	6	4,5	M3	M5	2,9	M4	61,5	50	34	53,9	3,8	19,5
VABM-P6-15M-G18-M5-6																
VABM-P6-15M-G18-M5-8																

Typ	L1	L2	L3	L4	L5	L6	L10	L11	T1	T2	T4	T5	T6
VABM-P6-15M-G18-M5-4	63	45	30	16,5	9	15	49	7	9	6	7	5	7
VABM-P6-15M-G18-M5-6	93	75	60				79						
VABM-P6-15M-G18-M5-8	123	105	90				130						

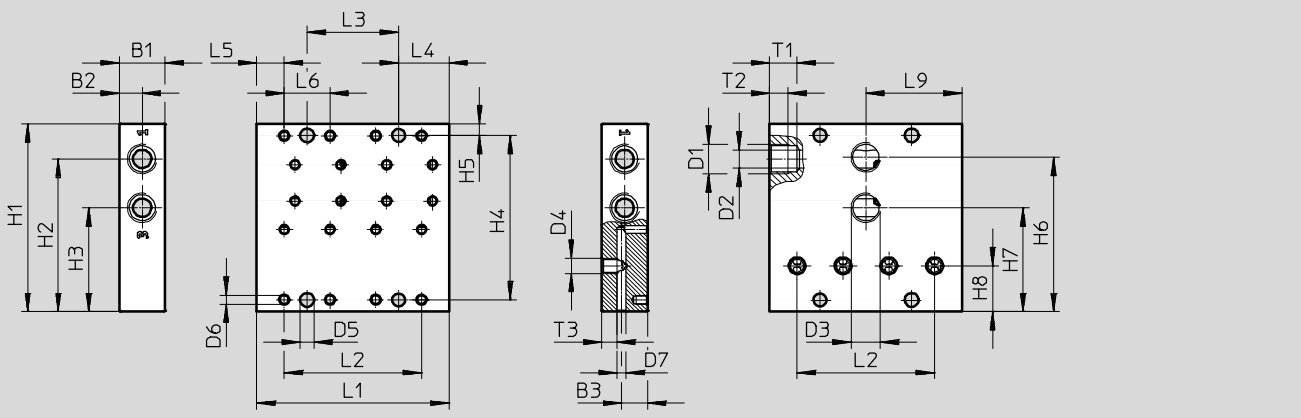
Proportional-Druckregelventile VEAA

Datenblatt

Abmessungen

Download CAD-Daten → www.festo.com

Anschlussrichtung unten

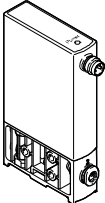
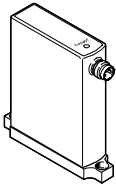
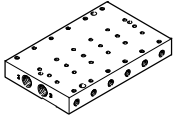
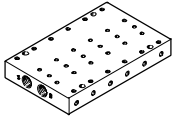



Typ	B1	B2	B3	D1	D2 ∅	D3	D4	D5 ∅	D6	D7 ∅	H1	H2	H3	H4	H5	H6
VABM-P6-15MB-G18-M5-4	15	7,5	8,5	G1/8	6	G1/8	M5	4,5	M3	2,9	61,5	50	34	53,9	3,8	50,5
VABM-P6-15MB-G18-M5-6																
VABM-P6-15MB-G18-M5-8																

Typ	H7	H8	L1	L2	L3	L4	L5	L6	L9	T1	T2	T3
VABM-P6-15MB-G18-M5-4	34	15	63	45	30	16,5	9	15	31,5	9	6	5
VABM-P6-15MB-G18-M5-6			93	75	60							
VABM-P6-15MB-G18-M5-8			123	105	90							

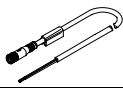
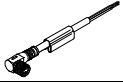

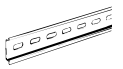
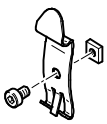
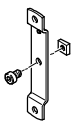
Proportional-Druckregelventile VEAA

Zubehör

Bestellangaben		Druckregelbereich [bar]	Teile-Nr. Typ
Muffenventil			
	Spannungstyp, 0 ... 10 V	0,05 ... 10	8046905 VEAA-L-3-D11-Q4-V1-1R1
		0,01 ... 2	8046901 VEAA-L-3-D2-Q4-V1-1R1
		0,03 ... 6	8046903 VEAA-L-3-D9-Q4-V1-1R1
	Stromtyp, 4 ... 20 mA	0,05 ... 10	8046906 VEAA-L-3-D11-Q4-A4-1R1
		0,01 ... 2	8046902 VEAA-L-3-D2-Q4-A4-1R1
		0,03 ... 6	8046904 VEAA-L-3-D9-Q4-A4-1R1
Anschlussplattenventil			
	Spannungstyp, 0 ... 10 V	0,05 ... 10	8046896 VEAA-B-3-D11-F-V1-1R1
		0,01 ... 2	8046892 VEAA-B-3-D2-F-V1-1R1
		0,03 ... 6	8046894 VEAA-B-3-D9-F-V1-1R1
	Stromtyp, 4 ... 20 mA	0,05 ... 10	8046897 VEAA-B-3-D11-F-A4-1R1
		0,01 ... 2	8046893 VEAA-B-3-D2-F-A4-1R1
		0,03 ... 6	8046895 VEAA-B-3-D9-F-A4-1R1
Anschlussleiste			
	Anschlussrichtung seitlich	4 Ventilplätze	8083543 VABM-P6-15M-G18-M5-4
		6 Ventilplätze	8083545 VABM-P6-15M-G18-M5-6
		8 Ventilplätze	8083547 VABM-P6-15M-G18-M5-8
	Anschlussrichtung unten	4 Ventilplätze	8083544 VABM-P6-15MB-G18-M5-4
		6 Ventilplätze	8083546 VABM-P6-15MB-G18-M5-6
		8 Ventilplätze	8083548 VABM-P6-15MB-G18-M5-8
Abdeckplatte			
	inkl. Schrauben (2 Stück) und O-Ring (3 Stück vormontiert)		4054657 VABB-P6-M

Proportional-Druckregelventile VEAA

Zubehör

Bestellangaben			
	Beschreibung		Teile-Nr. Typ
Anschlussleitung Datenblätter → Internet: nebu			
	Dose gerade, M8x1, 4-polig offenes Ende, 4-adrig	2,5 m	541342 NEBU-M8G4-K-2.5-LE4
		5 m	541343 NEBU-M8G4-K-5-LE4
	Dose gewinkelt, M8x1, 4-polig offenes Ende, 4-adrig	2,5 m	541344 NEBU-M8W4-K-2.5-LE4
		5 m	541345 NEBU-M8W4-K-5-LE4
	Dose gerade, M8x1, 4-polig Stecker gerade, M8x1, 4-polig	2,5 m	554035 NEBU-M8G4-K-2.5-M8G4
Hutschiene			
	nach EN 60715, 35 x 7,5 (BxH), für Schaltschrankeinbau	35430	NRH-35-2000
Hutschienenbefestigung			
	für Hutschiene NRH-35-2000	4054652	VAME-P7-T
Montageplatte			
	für Muffenventil	4054655	VAME-P6-Y