

## Импульсные клапаны VZWE, с электромагнитным управлением

**FESTO**



# Импульсные клапаны VZWE, с электромагнитным управлением

Обзор основных особенностей и программа поставок

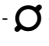

FESTO

## Функция

Импульсные клапаны VZWE представляют собой 2/2-клапаны с пилотным управлением. Они предназначены для формирования импульсов сжатого воздуха для механической очистки пылеулавливающих фильтров. Управление клапаном осуществляется короткими электричес-

кими импульсами, подаваемыми на электромагнитную катушку. Формирующиеся клапаном мощные короткие импульсы сжатого воздуха проходят сквозь фильтр против стандартного направления потока фильтровальной установки и удаляют пылевые частицы из пор фильтра.

## Общая информация

-  - Присоединительная резьба G $\frac{3}{4}$  ... G2 $\frac{1}{2}$
-  - Расход Kv 15 ... 210 м<sup>3</sup>/ч

## Конструкция

- Мембранный 2/2-клапан, N3

## Преимущества

- Высокий расход
- Короткое время открытия и закрытия
- Надежная конструкция пилота

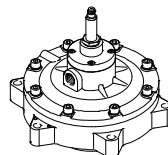
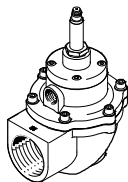
## Применение

- Используются для очистки (регенерации) фильтрующих элементов различных типов пылеулавливающих установок
- Системы фильтрации продукта
- Системы фильтрации приточного воздуха
- Системы фильтрации отработанного воздуха

## Исполнения

Угловой клапан (угловое исполнение)

Фланцевый клапан (прямое исполнение)

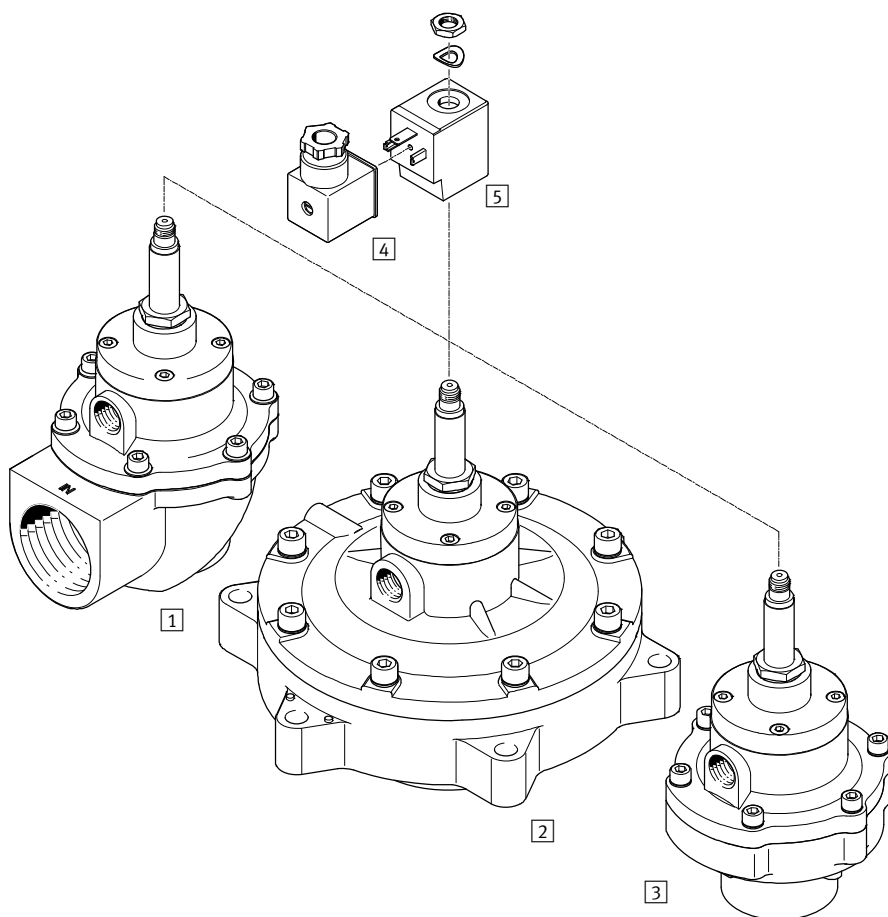


Конструкция	Тип	Присоединение	Номинальный размер DN	→ Стр./Интернет
<b>Угловой клапан (угловое исполнение)</b>				
	VZWE-E...	G $\frac{3}{4}$	20	5
		G1	25	
		G1 $\frac{1}{2}$	40	
		G2	50	
		G2 $\frac{1}{2}$	62	
<b>Фланцевый клапан (прямое исполнение)</b>				
	VZWE-F...	G1	25	8
		G1 $\frac{1}{2}$	40	
		F600	50	
		F750	62	
		F890	76	

# Импульсные клапаны VZWE, с электромагнитным управлением

Обзор периферии

FESTO



Монтажные элементы и принадлежности		
	Краткое описание	→ Стр./Интернет
1	Угловой клапан VZWE-E-...-M-...-H	Угловой 2/2-клапан, нормально закрытый vzwe
2	Фланцевый клапан VZWE-F-...-M-...-H	2/2-клапан прямого исполнения, нормально закрытый vzwe
3	Фланцевый клапан VZWE-F-...-M-...-H	2/2-клапан прямого исполнения, нормально закрытый vzwe
4	Штекерные розетки MSSD-C	Штекерная розетка для распределителей с N1 катушками 13
5	Катушка VACN	С подключением по EN 175301-803 13

# Импульсные клапаны VZWE, с электромагнитным управлением

FESTO

Система обозначений

VZWE - E - M22C - M - G2 - 500 - H

Тип	
VZWE	Импульсные клапаны, с электромагнитным управлением

Тип направления потока клапан	
E	Угловой клапан, угловое исполнение
F	Фланцевый клапан, прямое исполнение

Функция клапана	
M22C	2/2-клапан, одна катушка

Тип возврата клапана с одной катушкой	
M	Механическая пружина

Присоединение	
Трубная резьба по DIN ISO 228	
G3/4	Резьба G3/4
G1	Резьба G1
G1 1/2	Резьба G1 1/2
G2	Резьба G2
G2 1/2	Резьба G2 1/2
Диаметр фланца	
F600	60 мм
F750	75 мм
F890	89 мм

Номинальный размер (DN)	
200	20 мм
250	25 мм
400	40 мм
500	50 мм
620	62 мм
760	76 мм

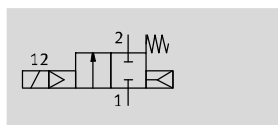
Электрическое подключение	
H	Втулка под катушку с внутренним диаметром 14 мм

# Импульсные клапаны VZWE, с электромагнитным управлением

FESTO

Технические характеристики – Угловой клапан

Функция



Расход Kv  
15 ... 95 м<sup>3</sup>/ч

Присоединительная резьба  
G<sup>3</sup>/<sub>4</sub> ... G2<sup>1</sup>/<sub>2</sub>



Основные характеристики						
Условный проход	[мм]	20	25	40	50	62
Функция клапана		2/2-клапан, НЗ, с одной катушкой				
Ручное дублирование		Нет				
Конструкция		Мембранный клапан, угловое исполнение				
Тип возврата		Механическая пружина				
Тип управления		Непрямое (с пилотом)				
Управление		Электрическое				
Тип монтажа		С помощью внутренней резьбы				
Положение монтажа		Любое				
Направление потока		Однонаправленное				
Время включения	[мс]	≤30				
Время выключения	[мс]	≤100				
Расход Kv	[м <sup>3</sup> /ч]	15	22	48	78	95
Присоединение канала 1		G <sup>3</sup> / <sub>4</sub>	G1	G1 <sup>1</sup> / <sub>2</sub>	G2	G2 <sup>1</sup> / <sub>2</sub>
Присоединение канала 2		G <sup>3</sup> / <sub>4</sub>	G1	G1 <sup>1</sup> / <sub>2</sub>	G2	G2 <sup>1</sup> / <sub>2</sub>

Условия работы	
Среда	Сжатый воздух по ISO 8573-1:2010 [7:4:4]
Примечание по рабочей среде	Использование сжатого воздуха с маслом запрещено
Давление среды	[бар] 0.35 ... 8
Перепад давления	[бар] 0.35
Окружающая температура	[°C] -20 ... 60
Класс защиты	IP65
Класс защиты от коррозии CRC <sup>1)</sup>	3

1) Сопrotивление коррозии класс 3 по стандарту Festo 940 070  
Элементы, обладающие повышенной стойкостью к коррозии. Элементы с декоративным покрытием открытых поверхностей, которые контактируют с нормальной промышленной средой или материалами, такими как чистящие средства и растворители.

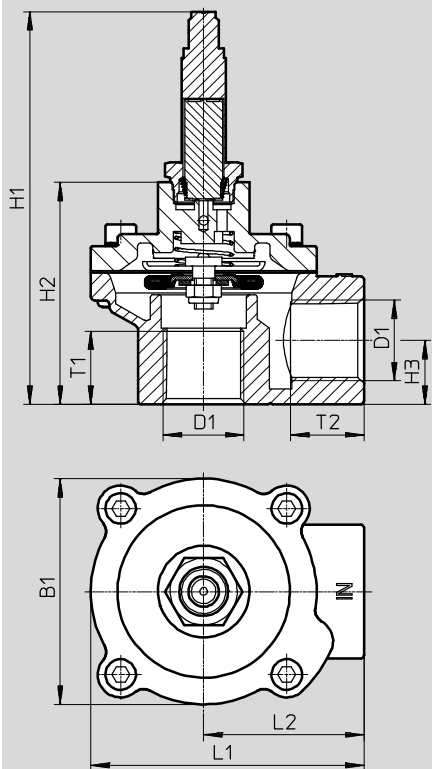
Материалы		
Импульсные клапаны		Номер материала
1	Корпус клапана	Алюминиевая отливка EN AC-47100D
2	Винты	Высоколегированная сталь 1.4301
3	Втулка под катушку	Высоколегированная сталь -
-	Уплотнения	Нитриловая резина -
-	Мембрана	Нитриловая резина/полиамид -
-	Примечания по материалам	Содержит вещества, ухудшающие процесс покраски, соответствует RoHS -

# Импульсные клапаны VZWE, с электромагнитным управлением

Технические характеристики – Угловой клапан

Размеры

Скачать CAD-данные → [www.festo.com](http://www.festo.com)



Тип	B1	D1	H1	H2	H3	L1	L2	T1	T2
VZWE-E-M22C-M-G3/4-200-H	74	G3/4	128.8	72.8	21	89.5	52.5	24	24
VZWE-E-M22C-M-G1-250-H	74	G1	128.8	72.8	21	89.5	52.5	24	21.5

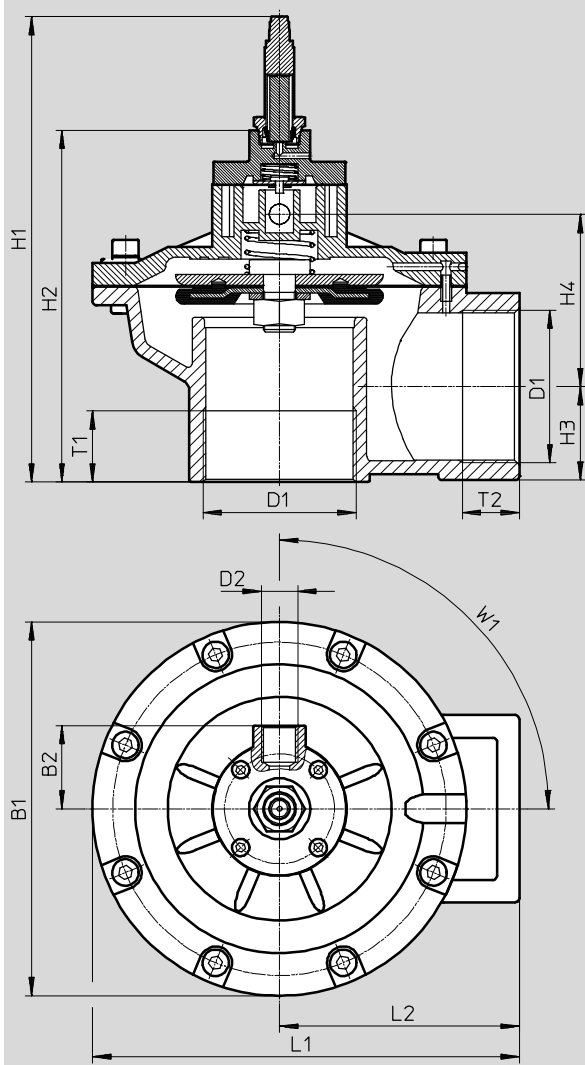
# Импульсные клапаны VZWE, с электромагнитным управлением

FESTO

Технические характеристики – Угловой клапан

Размеры

Скачать CAD-данные → [www.festo.com](http://www.festo.com)



Тип	B1	B2	D1	D2	H1	H2	H3	H4	L1	L2	T1	T2	W1
VZWE-E-M22C-M-G112-400-H	112	39	G1½	G¾	187	131.5	31.5	59.8	124	74	34	34	0
VZWE-E-M22C-M-G2-500-H	184	41	G2	G¾	210	154	40	72.8	205	92	25	25	90
VZWE-E-M22C-M-G212-620-H	184	41	G2½	G¾	229	173	47	131.8	210	92	35	28	90

## Данные для заказа – Импульсные клапаны VZWE

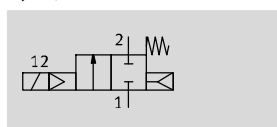
	Присоединение	Вес [г]	Номер Тип для заказа	
			Номер для заказа	Тип
	G¾	420	1794182	VZWE-E-M22C-M-G34-200-H
	G1	420	1795142	VZWE-E-M22C-M-G1-250-H
	G1½	1,300	1239565	VZWE-E-M22C-M-G112-400-H
	G2	2,800	1276955	VZWE-E-M22C-M-G2-500-H
	G2½	3,100	1281702	VZWE-E-M22C-M-G212-620-H

# Импульсные клапаны VZWE, с электромагнитным управлением

Технические характеристики – Фланцевый клапан

FESTO

Функция



Расход Kv  
22 ... 210 м³/ч

Присоединение  
Ø 92 ... 162



Основные характеристики						
Условный проход	[мм]	25	40	50	62	76
Функция клапана		2/2-клапан, НЗ, с одной катушкой				
Ручное дублирование		Нет				
Конструкция		Мембранный клапан, прямое исполнение с фланцем				
Тип возврата		Механическая пружина				
Тип управления		Непрямое (с пилотом)				
Управление		Электрическое				
Тип монтажа		Фланцевый, внутренняя резьба				
Положение монтажа		Любое				
Направление потока		Однонаправленное				
Время включения	[мс]	≤30				
Время выключения	[мс]	≤100				
Номинальный расход	[м³/ч]	22	48	78	95	210
Присоединение канала 1	[мм]	G1	G1½	60	75	89
Присоединение канала 2	[мм]	59	74	145.5	145.5	162

Условия работы	
Среда	Сжатый воздух по ISO 8573-1:2010 [7:4:4]
Примечание по рабочей среде	Использование сжатого воздуха с маслом запрещено
Давление среды	[бар] 0.35 ... 8
Перепад давления	[бар] 0.35
Окружающая температура	[°C] -20 ... 60
Класс защиты	IP65
Класс защиты от коррозии CRC <sup>1)</sup>	3

1) Сопротивление коррозии класс 3 по стандарту Festo 940 070  
Элементы, обладающие повышенной стойкостью к коррозии. Элементы с декоративным покрытием открытых поверхностей, которые контактируют с нормальной промышленной средой или материалами, такими как чистящие средства и растворители.

Материалы		
Импульсные клапаны		Номер материала
1 Корпус	Алюминиевая отливка	EN AC-47100D
2 Винты	Высоколегированная сталь	1.4301
3 Втулка под катушку	Высоколегированная сталь	-
- Уплотнения	Нитриловая резина	-
- Мембрана	Нитриловая резина/полиамид	-
- Примечания по материалам	Содержит вещества, ухудшающие процесс покраски, соответствует RoHS	-

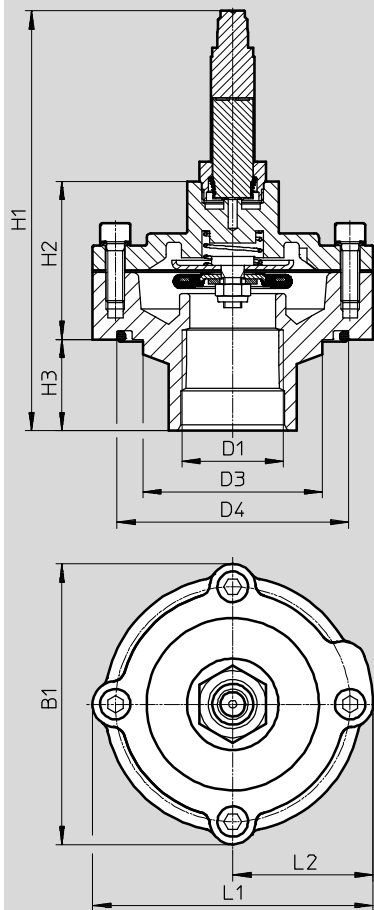


# Импульсные клапаны VZWE, с электромагнитным управлением

Технические характеристики – Фланцевый клапан

Размеры

Скачать CAD-данные → [www.festo.com](http://www.festo.com)



Тип	B1	D1	D3 ∅	D4 ∅	H1	H2	H3	L1	L2
VZWE-F-M22C-M-G1-250-H	92	G1	59	76	137.8	51.8	30	92	46

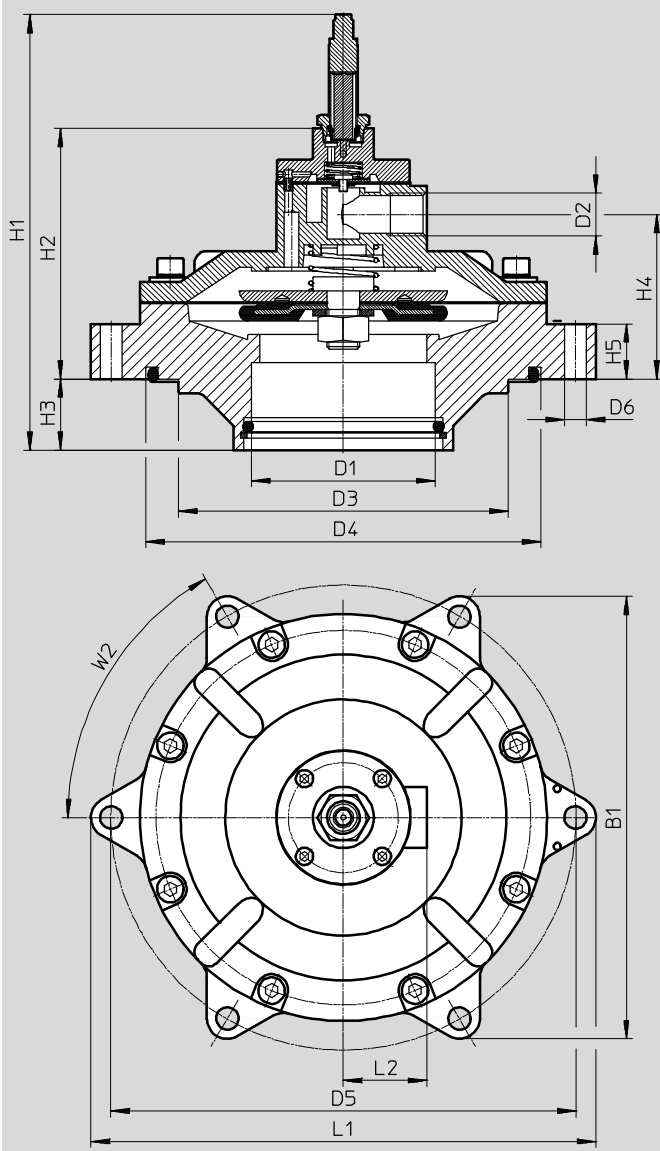
# Импульсные клапаны VZWE, с электромагнитным управлением

FESTO

Технические характеристики – Фланцевый клапан

Размеры

Скачать CAD-данные → [www.festo.com](http://www.festo.com)



Тип	B1	D1	D2	D3	D4	D5	D6	H1	H2	H3	H4	H5	L1	L2	W2
VZWE-F-M22C-M-F600-500-H	200	60 ∅	G3/8	145.5	174	208	11	205	114	35	72.8	27	228	41	60
VZWE-F-M22C-M-F750-620-H	200	75	G3/8	145.5	174	208	11	205	114	35	72.8	27	228	41	60
VZWE-F-M22C-M-F890-760-H	217	89	G1/2	162	194	228	11	214	123	35	80.8	27	248	41	60

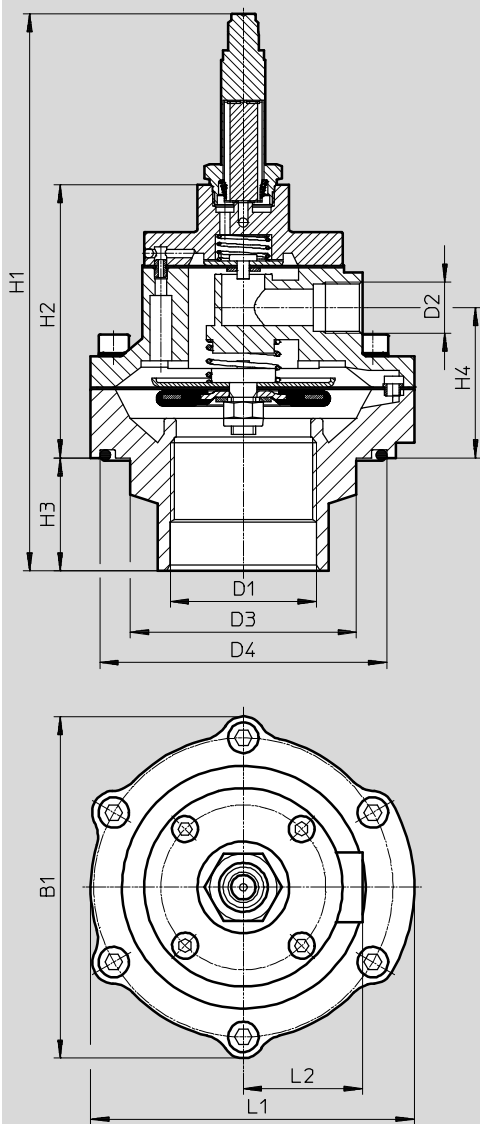
# Импульсные клапаны VZWE, с электромагнитным управлением

FESTO

Технические характеристики – Фланцевый клапан

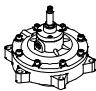
Размеры

Скачать CAD-данные → [www.festo.com](http://www.festo.com)



Тип	B1	D1	D2	D3 ∅	D4 ∅	H1	H2	H3	H4	L1	L2
VZWE-F-M22C-M-G112-400-H	112	G1½	G¾	74	94	182.5	89.6	37	49.3	112	39



## Данные для заказа – Импульсные клапаны VZWE

	Присоединение	Вес [r]	Номер Тип для заказа	
			Номер для заказа	Тип
	G1	430	1795190	VZWE-F-M22C-M-G1-250-H
	G1½	950	1804475	VZWE-F-M22C-M-G112-400-H
	F600	3,300	1808248	VZWE-F-M22C-M-F600-500-H
	F750	3,100	1810664	VZWE-F-M22C-M-F750-620-H
	F890	3,600	1214036	VZWE-F-M22C-M-F890-760-H

# Электромагнитные катушки VACN

FESTO

Принадлежности

-  - Рабочее напряжение  
24 В пост. тока  
110/230 В перем. тока
-  - Температурный диапазон  
-20 ... +50 °C



Основные технические характеристики		VACN-H1-A1-1	VACN-H1-A1-2A	VACN-H1-A1-3A
Положение монтажа		Любое		
Индикация состояния		Нет		
Тип монтажа		С помощью гайки		
Электрическое подключение		Разъем прямоугольный по DIN EN 175301-803, тип A		
Режим включения	[%]	100		
КПД	cos (phi)	0.7		
Вес продукта	[г]	150		
Примечания по материалам		Содержит вещества, ухудшающие процесс покраски, соответствует RoHS		
Данные о материалах	Катушка	Сталь, медь, термопластик		
Характеристики катушки	24 В пост. тока	[Вт]	11.9	-
	110 В перем. тока, 60 Гц	[ВА]	-	18.5
	230 В перем. тока, 60 Гц	[ВА]	-	-
				18.8

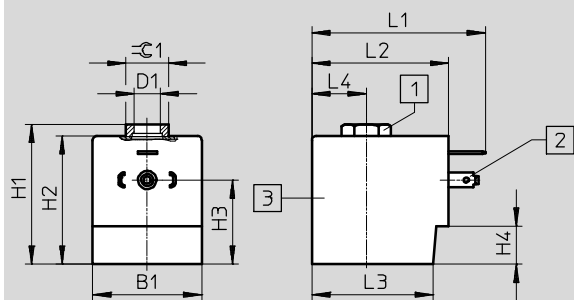
Условия работы		VACN-H1-A1-1	VACN-H1-A1-2A	VACN-H1-A1-3A
Класс защиты		IP65		
Допустимые отклонения напряжения	[%]	-10 ... 10		
Допустимые отклонения частоты	[%]	-10 ... 10		
Маркировка CE (см. декларацию соответствия)		-	По Директиве Евросоюза о низком напряжении	По Директиве Евросоюза о низком напряжении
Окружающая температура	[°C]	-20 ... 50		
Ограничение температуры окружающей и рабочей среды	[°C]	-20 ... 60 (при ограничении длительности включения)		

# Электромагнитные катушки VACN

Принадлежности

## Размеры

Скачать CAD-данные → [www.festo.com](http://www.festo.com)



- 1 6-гранная гайка G $\frac{1}{8}$
- 2 Разъем по EN 175301-803, тип А
- 3 Электромагнитная катушка

Тип	B1	D1	H1	H2	H3	H4	L1	L2	L3	L4	$\pm$ D1
VACN-H1-A1-1	35.8	G $\frac{1}{8}$	45.9	42.1	27.6	12.5	57	45	39.8	17.9	14
VACN-H1-A1-2A											
VACN-H1-A1-3A											

## Данные для заказа – Электромагнитные катушки VACN

	Характеристики катушки	Номер Тип для заказа	
	24 В пост. тока $\pm$ 10%, 11.9 Вт	8022877	VACN-H1-A1-1
	110 В переменного тока $\pm$ 10%, 60 Гц, 18.5 ВА	8022878	VACN-H1-A1-2A
	230 В переменного тока $\pm$ 10%, 60 Гц, 18.8 ВА	8022879	VACN-H1-A1-3A

## Данные для заказа – Штекерная розетка MSSD

	Описание	Присоединение кабеля	Номер Тип для заказа	
	Штекерная розетка для распределителей с N1 катушками, 3-контактная	Pg9	34583	MSSD-C